

정답 및 해설

<정답>

1. ⑤ 2. ⑤ 3. ① 4. ⑤ 5. ② 6. ③ 7. ① 8. ③ 9. ② 10. ①
11. ⑤ 12. ① 13. ⑤ 14. ④ 15. ④ 16. ② 17. ③ 18. ① 19. ④ 20. ②

<해설>

1. <정답 맞추기> 가. A는 단당류, 이당류, 다당류로 구분되므로 탄수화물이며 생명체 내에서 주된 에너지원으로 사용된다. 포도당, 과당, 갈락토오스와 같이 탄수화물의 기본 단위가 되는 것을 단당류라 한다. 그리고 설탕, 젓당, 엿당과 같이 단당류 2개가 결합된 것을 이당류라 하며, 녹말, 글리코젠과 같이 단당류가 여러 개 결합된 것을 다당류라 한다. 즉, 글리코젠은 다당류 중 하나이며 탄수화물(A)에 속한다.

나. B는 기본 단위가 아미노산이므로 단백질이다. 단백질은 원형질의 주된 구성 성분일 뿐만 아니라 효소나 호르몬, 항체의 구성 성분으로서 물질대사나 생리 기능 조절에 중요한 역할을 한다.

다. C는 물에 잘 녹지 않고 유기 용매에 잘 녹는 지질이다. 생체 내에서 주된 에너지 저장체인 중성 지방, 생체막의 주요 성분인 인지질, 성호르몬의 구성 성분인 스테로이드는 모두 지질의 한 종류이다.

2. <정답 맞추기> 가. A는 세포의 생명 활동을 통제하고 조절하는 핵이다. 핵 속에는 DNA와 단백질로 구성된 염색체, 그리고 RNA와 단백질로 구성된 인 등이 있다. 즉, 핵 속에는 유전 물질인 DNA가 들어 있다.

나. B는 유기물을 분해하여 에너지를 생산하는 미토콘드리아이다. 미토콘드리아에는 세포 호흡에 관여하는 여러 효소가 있어 세포 호흡을 통해 ATP 에너지를 생산한다.

다. C는 중심체로 2개의 중심립이 직각으로 배열되어 있는 구조이다. 중심립은 주로 동물 세포에서 관찰되며, 세포 분열시 방추사 형성에 관여한다.

3. <정답 맞추기> 가. 동물체의 구성 단계는 세포 → 조직 → 기관 → 기관계 → 개체이다. A는 여러 조직이 모여 특정한 형태를 이루고 고유한 기능을 수행하는 기관이다.

<오답 피하기> 나. 조직은 모양과 기능이 비슷한 세포들이 모인 것이다. 동물의 조직은 기능과 특징에 따라 상피 조직, 근육 조직, 신경 조직, 결합 조직으로 구분한다. 콩팥(신장)은 조직이 아니라 기관이다.

다. 식물체의 구성 단계는 세포 → 조직 → 조직계 → 기관 → 개체로 구성된다. B는 여러 기관이 모인 기관계로 식물은 기관계(B)의 구성 단계를 가지지 않는다.

4. <정답 맞추기> ㄱ. (가)는 음식물 속의 큰 영양소를 세포가 사용할 수 있는 작은 크기의 영양소로 소화하고 체내로 흡수하는 작용을 하는 소화계이다. 소화계에서 음식물 속의 영양소가 소화 효소에 의해 다른 영양소로 분해되는 반응은 물질대사 중 이화 작용에 해당한다.

ㄴ. (나)는 세포 호흡에 필요한 산소를 흡수하고, 세포 호흡 결과 발생한 이산화 탄소를 배출하는 호흡계이다.

ㄷ. 호흡계를 통해 들어온 산소는 순환계로 이동한다. 순환계는 영양소와 산소를 조직 세포로 운반하여 물질의 합성과 에너지 생성 등이 원활히 이루어지도록 하며, 노폐물과 이산화 탄소를 배설계와 호흡계로 운반하여 몸 밖으로 배출할 수 있도록 한다.

5. <정답 맞추기> ㄴ. B는 좌반구 운동령 중에서 손가락의 근육을 움직이는데 관여하는 대뇌 겉질 부위이다. 뇌와 척수를 연결하는 신경 다발은 연수를 통과하면서 좌우 교차가 일어나므로 대뇌의 좌반구는 몸의 오른쪽을, 우반구는 몸의 왼쪽을 지배한다. 따라서 좌반구 운동령 중에서 손가락을 담당하는 B에 역치 이상의 자극을 주면 오른손의 손가락이 움직이게 된다.

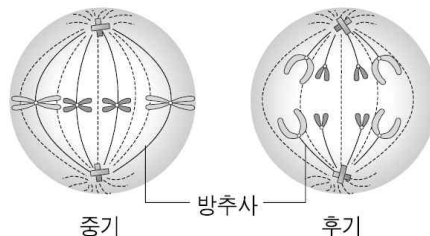
<오답 피하기> ㄱ. A는 좌반구의 운동령 중에서 입술에 운동 명령을 내려 입술을 움직이는데 관여하는 대뇌 겉질 부위이다. 따라서 A가 손상되면 입술의 감각이 없어지는 것이 아니라 입술의 움직임이 원활하지 못하게 된다.

ㄷ. C는 우반구 감각령 중에서 무릎으로부터 오는 감각 신호를 받아들이는데 관여하는 대뇌 겉질 부위이다. 따라서 C에 역치 이상의 자극을 주더라도 다리가 올라가지 않는다. 또한 무릎 반사에 의해 다리가 올라가는 것은 대뇌가 관여하는 반응이 아니라 척수가 관여하는 반응이다.

6. <정답 맞추기> ㄷ. 이 실험은 양과의 뿌리 끝에 있는 생장점에서의 세포 분열을 관찰하기 위한 것이다. 생장점에서는 체세포 분열을 통해 길이 생장이 일어난다.

<오답 피하기> ㄱ. (라)의 덮개 유리 위에 거름종이를 덮고 엄지손가락으로 누르는 과정(㉠)은 세포를 얇게 펴기 위한 과정이다. 세포 분열을 중지시키기 위한 고정은 (가)에서 에탄올과 아세트산이 3 : 1로 섞인 용액에 뿌리 끝을 잘라 담그는 과정이다.

ㄴ. 세포 A는 염색 분체가 분리되어 양극으로 이동하는 시기로 세포 분열 과정 중 후기 단계에 해당한다. 염색체를 관찰하기에 가장 좋은 시기인 중기 단계에서는 염색체가 중앙 적도면에 배열된다.



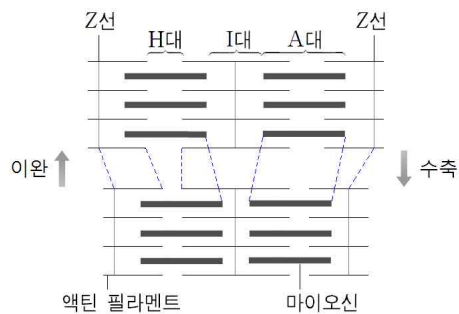
<중기와 후기의 염색체>

7. <정답 맞추기> ㄱ. 근육 ㉠은 이두박근으로 그 길이는 팔을 굽힐 때 수축하여 짧아지고,

팔을 펼 때는 이완하여 길어진다. 즉, 팔을 구부렸을 때가 폼 때보다 근육 ㉠의 길이가 짧다.

<오답 피하기> 나. 근육 원섬유는 가는 액틴 필라멘트 사이에 굵은 마이오신이 부분적으로 겹쳐 있는 구조이다. 팔을 구부리는 동안 마이오신이 액틴 필라멘트 사이로 미끄러져 들어가 근육 원섬유 마디(근절)가 짧아짐으로써 근수축이 일어난다. 즉, 근수축은 액틴 필라멘트나 마이오신 자체의 길이가 줄어들거나 변하는 것이 아니라 액틴 필라멘트와 마이오신이 겹쳐지는 부분이 늘어나는 것이다.

다. 팔을 구부렸을 때와 폼 때 근 수축과 이완에 따라 (나)의 A대(암대) 길이는 변화가 없지만, I대(명대), H대, Z선과 Z선 사이(근육 원섬유 마디)의 길이는 변한다.



<수축과 이완시 근육 원섬유의 변화>

<근 수축과 이완에 따른 길이 변화>

	수축	이완
Z선 간격	감소	증가
H대	감소	증가
I대	감소	증가
A대	변화 없음	변화 없음
액틴 필라멘트	변화 없음	변화 없음
마이오신	변화 없음	변화 없음

8. <정답 맞추기> 가. 산소를 이용한 세포 호흡에 의해 포도당이 분해되면 최종 분해 산물로 물과 이산화 탄소가 나온다. 따라서 ㉠은 물이다.

나. (가)과정은 ATP가 ADP로 분해되면서 에너지가 방출되는 과정이다. ATP에 저장된 에너지는 물질 합성, 발진(발진 세포에서 전기 에너지를 생산), 발광(발광 세포에서 빛을 냄), 근육 운동(근수축), 물질 운반(능동 수송에 의한 운반), 항상성 유지(열에너지에 의한 체온 유지) 등의 생명 활동에 사용된다.

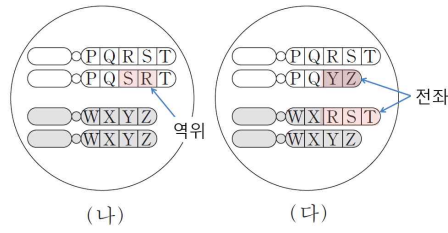
<오답 피하기> 다. 세포 호흡 시 포도당이 분해되면서 방출되는 에너지의 일부(약 40%)만이 ATP에 화학 에너지 형태로 저장되며 나머지(약 60%)는 열에너지로 방출된다.

9. <정답 맞추기> 나. 염색체 구조 이상 중 역위는 한 염색체 내에서 염색체의 일부 부위가 거꾸로 뒤바뀌어 붙은 경우이다. (가)의 정상 체세포에서 크기가 큰 상동염색체에서는 PQRS 순으로 배열된 염색체 부위가 있다. 염색체 이상이 일어난 (나)의 체세포에는 크기가 큰 상동 염색체 중 하나에서 PQSRT 순으로 배열된 염색체 부위가 관찰된다. 즉, (나)의 체세포에는 정상 체세포와 비교하여 RS에서 SR로 염색체의 일부 부위가 거꾸로 뒤바뀐 역위가 일어난 염색체가 있다.

<오답 피하기> 가. 정상 체세포에는 모양과 크기가 같은 한 쌍의 염색체, 즉 상동 염색체가 존재한다. ㉠은 ㉡의 염색분체가 아니라 상동 염색체이다. 상동 염색체는 부계와 모계로부터 하나씩 물려받은 것으로 생식 세포가 형성될 때 분리되어 각기 다른 생식 세포로 들어간다.

다. 염색체 구조 이상 중 전좌는 염색체의 일부가 상동이 아닌 다른 염색체에 붙은 경우이다.

(다)에서는 서로 다른 염색체 사이에서 염색체의 일부가 교환되어 붙어 전좌가 일어났으나, 염색체의 교환이 상동 염색체 사이에서 일어난 것이 아니므로 옳지 않은 진술이다.

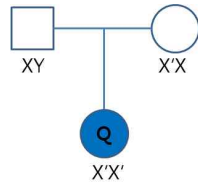


10. <정답 맞추기> ㄱ. 질병은 병원체의 감염에 의해 나타나는 감염성 질병과 병원체가 없으며 전염이 되지 않는 비감염성 질병으로 구분된다. (가)의 고혈압과 혈우병은 특정 병원체가 없으며 타인에게 전염되지 않는 비감염성 질병이다.

<오답 피하기> ㄴ. (나)와 (다)는 병원체의 감염에 의해 나타나는 감염성 질병이다. (나)의 독감과 AIDS는 질병을 일으키는 병원체가 바이러스이다. 핵막이 없는 세포란 세균과 같은 원핵 세포를 말한다. 바이러스는 핵산과 단백질 껍질로 구성되어 있으며 세포 구조가 아니다. ㄷ. 결핵이나 세균성 식중독을 일으키는 병원체는 세균이다. 곰팡이는 진핵 세포로 이루어진 병원체이며 곰팡이가 일으키는 대표적인 질병으로는 무좀을 들 수 있다.

11. <정답 맞추기>

적록색맹 유전자는 X염색체 위에 존재하며 정상에 대해 열성이다. 적록색맹 유전자를 X' , 정상 유전자를 X 라 하면, Q의 부모(염색체 수가 정상)는 각각 적록색맹이 아니며, 적록색맹인 딸 Q(염색체 수가 정상)를 낳았으므로 아버지는 XY , 어머니는 $X'X$, 딸은 $X'X'$ 이다.



딸 Q의 $X'X'$ 유전자형 조합이 되기 위해서는 딸 Q가 태어날 때 수정된 아버지의 정자는 성염색체가 없어야 하며, 어머니의 난자는 $X'X'$ 를 가지고 있어야 한다.

성염색체가 없는 정자(적록 색맹 유전자도 없음)는 정자 형성시 감수 1분열 과정에서 비분리된 것과 감수 2분열 과정에서 비분리된 것에서 모두 가능하지만 정자 $\ominus \sim \oplus$ 중 성염색체가 없는 조건을 만족하는 것은 정자 \oplus 뿐이므로 Q가 태어날 때 수정된 정자는 \oplus 이다.

어머니의 난자 형성 과정 중 감수 1분열 과정에서 비분리가 되었을 때 생성될 수 있는 난자는 $X'X$ 난자와 성염색체가 없는 난자뿐이며 이중 성염색체가 있으며 적록색맹 유전자가 있는 난자는 $X'X$ 이다. 난자 $X'X$ 는 정자 $\ominus(0)$ 과 수정되어도 $Q(X'X')$ 가 태어날 수 없다. 어머니의 난자 형성 과정 중 감수 2분열 과정에서 비분리가 되었을 때 생성될 수 있는 난자는 $X'X'$ 난자, 성염색체가 없는 난자, X 난자, X' 난자, XX 난자이며 이중 성염색체가 있으며 적록색맹 유전자가 있는 난자는 $X'X'$ 난자이거나 X' 난자이다. 난자 \ominus 이 X' 라면 정자 $\oplus(0)$ 과 수정되어 $Q(X'X')$ 가 태어날 수 없다. 난자 \ominus 이 $X'X'$ 라면 정자 $\oplus(0)$ 과 수정되어 $Q(X'X')$ 가

태어날 수 있다. 따라서 난자 ㉠은 X' X' 이며 Q가 태어날 때 수정된 난자와 정자는 각각 ㉠과 ㉡이다.

12. <정답 맞추기> ㄱ. 대식 세포는 세균을 분해하여 그 조각(항원)을 자신의 세포 표면에 제시하며, 보조 T림프구는 제시된 세균의 조각(항원)을 인식하여 활성화 된다. 활성화된 보조 T림프구는 세포 독성 T림프구와 B림프구를 활성화 시킨다.

<오답 피하기> ㄴ. 구간 I은 1차 면역 반응에서 항체의 농도가 감소하는 구간이며 ㉠은 기억 세포이다. 항체의 생산은 형질 세포가 관여하므로 구간 I에서 항체 농도가 감소하는 것은 기억 세포와 관련이 없으며 항체의 수명과 형질 세포의 수 감소와 연관이 있다.

ㄷ. 구간 II는 2차 면역 반응시 항체 농도가 신속하게 증가하는 구간으로 이는 1차 면역 반응의 결과 생성된 기억 세포가 항원의 2차 침입 시에 형질 세포로 빠르게 분화된 후 그 형질 세포에서 다량의 항체를 만든 결과이다. 즉, ㉠은 기억 세포이고, ㉡은 형질 세포이므로 구간 II에서 ㉠이 ㉡으로 분화된다.

13. <정답 맞추기> ⑤ 구간 III은 탈분극 후 재분극이 되는 시기로 대부분의 Na^+ 통로가 닫혀 Na^+ 의 유입이 줄어들며, K^+ 통로(㉠)가 열려 K^+ 의 농도가 높은 세포 안에서 농도가 낮은 세포 밖으로 K^+ 의 확산이 일어난다.

<오답 피하기> ① 구간 I은 분극 시기로 Na^+ - K^+ 펌프가 에너지를 소모하면서 능동 수송에 의해 Na^+ 은 세포 밖으로 내보내고, K^+ 은 세포 안으로 들여보낸다. 능동 수송은 농도가 낮은 곳에서 높은 곳으로 ATP를 사용하여 물질을 이동하므로 K^+ 의 농도는 세포 안이 세포 밖보다 높다.

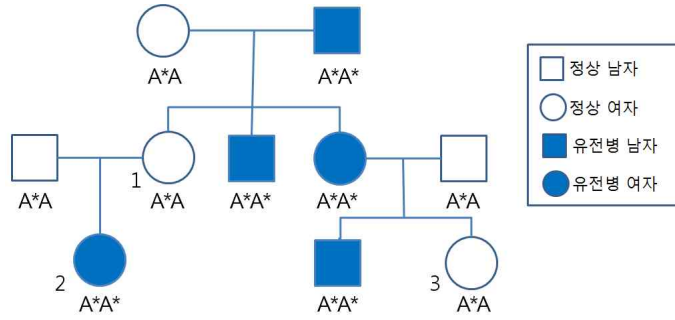
② 구간 II는 Na^+ 통로가 열려 Na^+ 이 유입되는 시기로 세포 안쪽이 양(+전하, 바깥쪽이 음(-)전하를 띠게 되는 구간으로 탈분극 시기에 해당한다.

③ t_1 일 때는 역치 전위 이상이므로 대부분의 Na^+ 통로가 열려 있어 Na^+ 이 세포 밖에서 안으로 확산되어 유입된다. 물질의 수송 방식 중 확산은 ATP가 사용되지 않는다.

④ ㉠은 Na^+ 통로로 t_2 일 때 대부분의 Na^+ 통로가 닫혀 Na^+ 의 세포 안으로의 유입이 줄어든다.

14. <정답 맞추기>

ㄴ. 유전병이 없는 부모 사이에서 유전병이 있는 여자(2)가 태어난 것으로 보아 유전병이 열성, 정상이 우성이다. A는 A^* 에 대해 완전 우성이라 하였으므로 A는 정상 유전자, A^* 는 유전병 유전자이다. 유전병에 대한 가계도의 유전자형은 다음과 같다.



위와 같이 이 가계도의 구성원 모두는 유전병 유전자 A*를 가지고 있다.

ㄷ. 2의 동생이 유전병일 확률은 부모(A*A-A*A)로부터 모두 A*를 물려받아야 하므로 $\frac{1}{2} \times \frac{1}{2} = \frac{1}{4}$ 이 되며, 3의 동생이 유전병일 확률은 부모(A*A-A*A*)로부터 모두 A*를 물려받아야 하므로 $\frac{1}{2} \times 1 = \frac{1}{2}$ 이 된다. 따라서 2의 동생과 3의 동생이 모두 유전병일 확률은 $\frac{1}{4} \times \frac{1}{2} = \frac{1}{8}$ 이 되어 12.5%가 된다.

<오답 피하기>

ㄱ. 유전병 유전자(A*)가 열성이므로 만일 이 유전병 유전자가 X 염색체 위에 있다면 딸 2의 유전자형은 X^{A*}X^{A*}가 된다. 따라서 2의 아버지 역시 반드시 X^{A*}를 가지게 되고 유전자형은 X^{A*}Y가 되므로 유전병이 나타나야 하지만 가계도를 보면 2의 아버지는 유전병이 나타나지 않은 것을 확인할 수 있다. 이를 통해 이 유전병 유전자는 X 염색체가 아니라 상염색체 상에 있음을 알 수 있다.

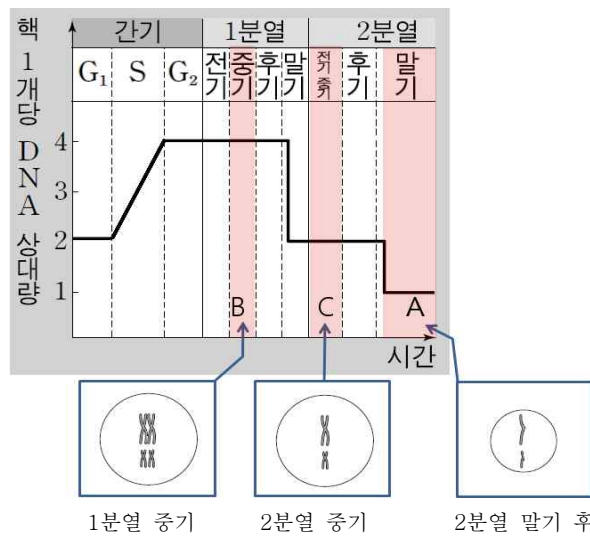
15. <정답 맞추기> 개체군 내에서 불필요한 경쟁을 피하고 질서를 유지하기 위한 상호 작용으로는 텃세(세력권), 순위제, 리더제, 사회생활 등이 있다. 제시된 자료는 은어의 텃세를 나타낸 것이다. ④ 텃세(세력권)를 표시하는 방법에는 배설물을 뿌리거나 폐로몬을 분비하는 것과 같이 화학적 표지로 표시하거나, 뿔이나 송곳니를 나무에 비벼 영역을 표시하는 방법 등이 있다. 호랑이가 배설물로 자기 영역을 표시하는 것은 텃세를 표시하는 행위이다.

- <오답 피하기>**
- ① 개체군의 구성원 사이에서 힘의 서열에 의해 순위가 정해지는 것을 순위제라고 한다. 높은 순위의 닭이 낮은 순위의 닭보다 모이를 먼저 먹는 것은 순위제에 해당한다.
 - ② 동물 개체군에서 경험이 많거나 영리한 한 마리가 리더가 되어 개체군을 이끄는 체제를 리더제라고 한다. 우두머리 기러기가 리더가 되어 무리를 이끄는 것은 리더제이다.
 - ③ 동물 개체군에서 각 개체가 먹이 수집, 생식, 방어 등의 일을 분담하고 협력하여 개체들의 역할이 분업화 되어 있는 것을 사회생활이라고 한다. 여왕개미와 일개미가 서로 일을 분담하는 것은 사회생활에 해당한다.
 - ⑤ 스라소니가 눈신토끼를 잡아먹는 것은 개체군 내의 상호 작용이 아니라 개체군 간의 상호 작용 중 피식과 포식에 해당한다.

16. <정답 맞추기> ㄴ. B와 C는 $2n = 4$ 인 모세포로부터 생식 세포($n = 2$)가 생성되는 세포

분열 과정의 중기라 하였으므로, 감수 1분열 중기와 감수 2분열 중기 중 하나이다. 감수 1분열이 완결되면 상동염색체가 분리되므로 감수 1분열 중기는 염색체 수와 DNA 상대량 모두 감수 2분열 중기에 비해 2배가 많다. 표에서 A ~ C 중 이 두 조건(염색체 수와 DNA 상대량이 각각 2배)을 만족시키는 것은 B와 C를 비교할 때이다. 따라서 B는 감수 1분열 중기, C는 감수 2분열 중기이다. 문제에서 주어진 그림의 세포는 핵상과 염색체 수가 $n = 2$ 이고, 염색분체가 서로 붙어있는 형태이며 중앙배열 되어 있으므로 감수 2분열 중기임을 알 수 있다. 따라서 그림은 C의 염색체 이다. A는 세포 1개당 염색체 수가 C(감수 2분열 중기)와 같으며, DNA 상대량이 C의 절반인 것으로 보아 감수 2분열 말기 이후의 시기임을 알 수 있다.

<오답 피하기> ㄱ. B는 감수 1분열 중기, C는 감수 2분열 중기, C는 감수 2분열 말기 이후이므로 이를 요약하면 다음과 같다.



따라서 세포 1개당 $\frac{\text{염색분체수}}{\text{염색체수}}$ 는 B에서($\frac{8}{4}=2$)와 C에서($\frac{4}{2}=2$)가 같다.

ㄷ. A의 세포는 간기의 S기를 지나 B와 C 시기를 거쳐서 생성된 것이므로 이후 생식세포가 되어 수정에 의해 염색체 수와 DNA 상대량이 증가될 수 있지만 단순히 DNA가 복제되는 S기를 거쳐 C시기로 되돌아가지는 않는다.

17. <정답 맞추기> ㄷ. 사람의 체세포 한 개에 들어 있는 46개의 염색체 중 44개는 남녀가 공통으로 가지고 있는 상염색체이며, 2개(XX 혹은 XY)는 성을 결정하는 성염색체이다. 정자는 감수 분열을 통해 생성되며 감수 1분열시 상동 염색체가 분리되므로 체세포에 비해 염색체 수가 반감된다. 따라서 정자 속에는 23개의 염색체가 존재하며, 이 중 22개가 상염색체이고 1개는 성염색체(X 혹은 Y)이다.

<오답 피하기> ㄱ. 핵형은 한 생물이 가지는 염색체의 수, 모양, 크기 등 염색체 상의 특성으로 같은 생물 중에서 성별이 같다면 핵형은 동일하다. 감자, 칩팬지와 같이 염색체 수가 48개로 같아도 종이 다르면 염색체의 크기나 모양 등이 다르기 때문에 핵형은 서로 다르다.

ㄴ. 사람의 체세포 한 개에 들어있는 염색체 수는 46개이지만 유전자의 수는 3만여 개로 추정되어 염색체 수보다 유전자의 수가 많다. 따라서 하나의 염색체 상에는 많은 유전자가 연관되

어 있다.

18. <정답 맞추기> ㄱ. 생태계를 구성하는 생물은 같은 종이라도 색, 크기, 모양, 수명 등이 각각 다르게 나타난다. 이와 같이 같은 종이라도 서로 다른 유전자를 가지고 있어 다양한 형질이 나타나는 것을 유전적 다양성이라고 한다. 사람마다 눈동자 색깔이 다른 것은 유전적 다양성의 한 사례이다.

<오답 피하기> ㄴ. 현재까지 가장 많은 종이 발견되고 명명된 생물 무리는 곤충이다. 또한 세균, 균류, 조류 등은 아직도 새로운 종이 계속 보고되고 있다. 이와 같이 종 다양성은 동물과 식물뿐만 아니라 한 생태계 내에 존재하는 생물의 다양한 정도를 의미하며 얼마나 많은 종이 균등하게 분포하여 살고 있는가를 나타낸다.

ㄷ. 한 생태계 내에 존재하는 생물의 다양한 정도는 종 다양성이다. 생태계 다양성이란 어느 지역에 존재하고 있는 생태계의 다양함을 의미한다.

19. <정답 맞추기> ㄴ. P(RrTtYy)를 자가 수분시켜 얻은 자손(F₁) 개체들이 나타내는 표현형의 비를 살펴보면 R_Y_:R_yy:rrY_:rryy = 9:3:3:1, T_Y_:T_yy:ttY_:ttyy = 9:3:3:1, R_T_:R_tt:rrT_:rrtt = 2:1:1:0 이므로 R와 Y(혹은 y), T와 Y(혹은 y)는 각각 독립 유전되며, R와 t는 연관 유전된다. 따라서 P에서 만들어지는 생식 세포는 RtY, Rty, rTY, rTy 4 종류이다. 즉, P에서 형성된 꽃가루 중에는 Rty의 유전자형을 가진 꽃가루가 있다.

ㄷ. P에서 만들어지는 생식 세포의 유전자형이 RtY, Rty, rTY, rTy와 같이 4 종류이므로 P를 자가 수분하여 얻은 F₁의 유전자형은 다음과 같다.

	RtY	Rty	rTY	rTy	
RtY	RRttYY	RRttYy	RrTtYY	RrTtYy	□ : R_T_Y_ 개체
Rty	RRttYy	RRttyy	RrTtYy	RrTtyy	
rTY	RrTtYY	RrTtYy	rrTTYy	rrTTYy	
rTy	RrTtYy	RrTtyy	rrTTYy	rrTtyy	

F₁에서 표현형이 R_T_Y_인 개체들의 유전자형은 RrTtYY와 RrTtYy로 2 가지이다.

<오답 피하기> ㄱ. R와 Y(혹은 y), T와 Y(혹은 y)는 각각 서로 다른 염색체 상에 존재하여 독립 유전되며, R와 t는 같은 염색체 상에 존재하여 연관 유전된다.

20. <정답 맞추기> ㄴ. (나)에서 A종과 B종을 혼합 배양하였을 때 시간이 지남에 따라 A 종은 살아남고, B 종은 사라지는 경쟁 배타가 일어났다.

<오답 피하기> ㄱ. 분서는 생태적 지위가 비슷한 개체군이 함께 생활할 때 활동 공간이나 먹이 등을 달리하여 나누어 사는 현상을 말한다. 일반적으로 분서의 경우 단독 배양했을 때보다 혼합 배양했을 때 두 종 모두 최대 개체수가 감소한다. (나)에서는 경쟁 배타가 일어났다.

ㄷ. 편리 공생이란 한 종은 이익을 얻지만 다른 종은 이익도 손해도 없는 경우를 말한다. A와 C를 단독 배양한 (가)에서와 비교할 때 A와 C를 혼합 배양한 (다)에서 두 종 모두 최대 개체수가 증가한 것으로 보아 두 종이 모두 이익을 얻고 있으므로 편리 공생이 아니라 상리 공생의 관계임을 알 수 있다.

2014학년도 대학수학능력시험 9월 모의평가 과학탐구영역 (생명과학 I)

정답 및 해설

<정답>

1. ⑤ 2. ⑤ 3. ④ 4. ② 5. ① 6. ⑤ 7. ① 8. ① 9. ⑤ 10. ③
11. ② 12. ③ 13. ⑤ 14. ④ 15. ① 16. ④ 17. ② 18. ③ 19. ② 20. ③

<해설>

1. <정답 맞히기> 거미는 먹이가 거미줄에 걸려 진동이 일어나면 이 자극을 감지하고 먹이를 향해 다가가는 반응을 보인다. 이것은 생명 현상의 특성 중 자극에 대한 반응이다.

⑤ 지렁이에게 빛을 비추면 지렁이는 빛의 자극에 대해 빛이 없는 반대 방향인 어두운 곳으로 이동하는 반응인 음성 주광성을 보인다.

<오답 피하기> ① 효모가 무성 생식인 출아법을 통해 개체를 증식시키는 것은 생명 현상의 특성 중 생식에 해당한다.

② 장구벌레는 모기의 유충이며, 변태과정을 거쳐 모기로 된다. 이것은 생명 현상의 특성 중 발생에 해당한다.

③ 콩의 발아는 저장된 녹말을 분해하는 물질대사의 이화작용인 호흡을 통해 일어난다.

④ 어머니의 색맹 유전자가 아들에게 전달되어 아들이 색맹이 되는 것은 생명 현상의 특성 중 유전에 해당한다.

2. <정답 맞히기> (가)는 지방산과 글리세롤로 구성된 중성 지방이며, (나)는 6탄당인 단당류가 길게 연결된 다당류인 글리코젠이다. (다)는 당, 인산, 염기로 구성되어 있으며 이중 나선 구조를 가진 DNA이다.

ㄱ. (가)는 중성 지방이므로 지용성 물질이고, 물에 녹지 않고 유기 용매에 잘 녹는 화합물이다.

ㄴ. (나)는 수백 또는 수천 개의 단당류가 결합되어 긴 사슬을 이루는 형태인 다당류를 나타낸 것이다. 다당류에는 셀룰로스, 녹말, 글리코젠이 있다.

ㄷ. (다)는 핵산인 DNA이다. 핵산은 뉴클레오타이드라고 하는 단위체로 연결되어 있다.

3. <정답 맞히기> ㄱ. 사람과 같은 동물의 구성 체제는 세포 → 조직 → 기관 → 기관계 → 개체이다. 형태와 기능이 비슷한 세포들이 모여 조직을 이루는데 내장근의 경우 근육 세포가 모여 근육 조직을 이룬 것이다. 내장근과 같은 조직은 소장과 같은 기관을 이룬다.

ㄷ. 식물의 기관은 영양 기관과 생식 기관으로 나뉘는데 잎은 뿌리, 줄기와 함께 식물의 영양을 관장하고 생존에 직접 관여하는 영양 기관에 속한다.

<오답 피하기> ㄴ. 밤나무와 같은 식물의 구성 체제는 세포 → 조직 → 조직계 → 기관 → 개

체이다. 식물은 동물과 달리 하나의 조직이 식물 전체에 연속적으로 연결되어 있는 조직계가 있다. 조직계에는 표피 조직계, 관다발 조직계, 기본 조직계가 있으며, 식물의 겉을 싸서 보호하는 표피 조직으로 구성된 조직계는 표피 조직계이다. 기본 조직계는 대부분 유조직으로 구성되어 물질 대사가 왕성히 일어나는 곳이며, 표피 조직계와 관다발 조직계를 제외한 나머지 부분이다.

4. <정답 맞히기> ㄷ. B는 중추인 척수에서 근육으로 뻗어 있는 운동 뉴런이다. 운동 뉴런은 척수의 앞쪽인 배 쪽으로 지나가는 전근을 통해 나온다.

<오답 피하기> ㄱ. 뾰족한 압정과 같은 물체에 찢리는 자극의 경우 물체에 닿았을 때 재빨리 움츠리게 되는데 이와 같은 회피 반사는 대뇌를 거치지 않고 반응이 일어나는 척수가 중추인 척수 반사이다. 그러므로 A는 척수이다. 연수 반사는 기침, 재채기, 딸국질, 하품, 침분비 등의 반사 중추이다.

ㄴ. B는 자율 신경의 특징인 뉴런간의 시냅스를 이루거나 내장에 연결된 신경이 아니므로 말초 신경계중 척수에서 뻗어 나온 31쌍의 척수 신경중 하나인 체성 신경에 해당한다. 말초 신경계는 기능에 따라 체성 신경과 자율 신경으로 나뉘는데 자율 신경에는 서로 길항작용을 하는 교감 신경과 부교감 신경이 있다.

5. <정답 맞히기> ㄱ. 집단 A의 세포당 DNA 양이 1에서 2사이에 분포하므로, G₁기의 DNA 양은 1이고, G₂기와 M기의 DNA양은 2이다. 세포당 DNA 양이 2보다 1에 더 많으므로 집단 A의 세포는 G₂기보다 G₁기가 길다고 볼 수 있다.

<오답 피하기> ㄴ. 구간 I은 세포당 DNA 양이 1일 때이므로 DNA 복제가 일어나기 전인 G₁기이다. 체세포 분열을 하는 도중인 분열기에는 세포당 DNA 양이 2가 되지만 분열을 마치면 세포당 DNA 양이 다시 1이 되므로 구간 I에는 분열기(M기)의 세포가 없다.

ㄷ. 집단 B는 DNA 양이 원래보다 2배 복제된 상태로 G₂기나 분열기의 전기, 중기 또는 후기에서 분열이 멈춘 상태라고 볼 수 있다. 물질 X가 세포당 DNA 양이 1인 G₁기에서 DNA 복제기인 S기로의 전환을 억제하면 세포당 DNA 양은 1에 모두 있어야 한다.

6. <정답 맞히기> ㄱ. ㉠은 호흡계인 폐를 통해 들어와서 순환계를 통해 조직 세포에 전달하여 세포 호흡을 하게 하는 산소이다.

ㄴ. 소화계는 음식물로 섭취한 고분자 영양소를 분해하여 조직 세포가 이용할 수 있는 저분자 영양소인 포도당 등으로 분해한 후 소장의 용털로 흡수한다. ㉡은 조직 세포에서 이용할 수 있는 형태로 소화계에서 분해시킨 포도당이며, 순환계를 통해 조직 세포로 운반된다.

ㄷ. ㉢은 세포 호흡의 결과 발생한 이산화 탄소이며, 조직 세포에서 순환계를 통해 이동하여 호흡계인 폐를 거쳐 몸 밖으로 배출된다.

7. <정답 맞히기> (가)는 염색사인 (나)가 꼬이고 응축되어 형성된 염색체이며, (다)는 (나)를 구성하는 물질들로 ㉠은 히스톤 단백질이며, ㉡의 위는 핵산인 DNA이다.

ㄱ. 세포 주기의 G₁기 때는 DNA가 복제되는 S기를 거치기 전이며, 핵 속에 유전 물질이 (나)인 염색사의 형태로 퍼져 있다.

<오답 피하기> ㄴ. 세포 주기의 S기는 유전 물질의 합성기로 이 시기에 DNA가 복제되어 DNA 양이 2배로 증가한다. (나)인 염색사가 (가)인 염색체로 응축되는 시기는 분열기의 전기 때이므로 S기에는 염색체를 관찰 할 수 없다.

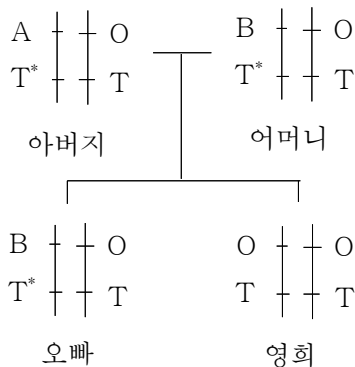
ㄷ. (다)의 ㉠은 염색체를 구성하는 히스톤 단백질이다. 뉴클레오솜은 DNA가 8개의 히스톤 단백질을 2.5회 감고 있는 작은 덩어리 형태이며, 염색체 혹은 염색사를 구성하는 기본 단위이다.

8. <정답 맞히기> ㄱ. 근육 원섬유 마디인 X의 길이가 짧을 때가 근육이 수축했을 때이므로 ㉠이 수축 상태, ㉡이 이완 상태이다. 근육이 수축하기 위해서는 ATP의 공급이 필요한데 이것은 ATP가 ADP와 무기 인산을 방출하면서 액틴 필라멘트를 끌어당기기 때문이다.

<오답 피하기> ㄴ. (가)에는 액틴 필라멘트와 마이오신 필라멘트가 모두 관찰된다. (다)는 가는 필라멘트만 관찰되므로 액틴 필라멘트만 보이는 부분이며, (나)는 굵은 필라멘트인 마이오신 필라멘트만 보이는 부분이다. H대는 마이오신 필라멘트만 있는 부분이므로 굵은 필라멘트만 보이는 (나)에 해당한다.

ㄷ. 골격근의 수축은 액틴 필라멘트나 마이오신 필라멘트가 짧아지는 것이 아니라 액틴 필라멘트가 마이오신 필라멘트 사이로 미끄러져 들어가 근육 원섬유 마디가 짧아지기 때문이다. 그러므로 (나)에서 보이는 필라멘트인 마이오신 필라멘트의 길이는 ㉠과 ㉡에서 변함없이 일정하다.

9. <정답 맞히기> 주어진 조건을 먼저 살펴보면, ABO식 혈액형 유전자는 상염색체 상에 존재하고, 유전병 유전자는 ABO식 혈액형 유전자와 연관되어 있는 상태이다. 또한 아버지와 어머니는 유전병을 나타내지만 영희가 정상이므로 유전병은 우성이다. 이를 통해 영희는 유전자 TT를 가지고 있으며, 아버지와 어머니, 오빠는 모두 T*를 가지고 있다. O형인 영희는 열성이므로 유전자형이 OO가 되고 이로 인해 혈액형이 A형인 아버지의 유전자형은 AO, B형인 어머니와 오빠의 유전자형은 BO가 되어야 한다. 영희 이외 가족의 경우 T*를 가지고 있는데 영희가 가지고 있는 O유전자에는 T가 연관되어 있으므로 모두 OT가 연관된 염색체를 갖고 있어야 한다. 이것을 그림으로 그려보면 다음과 같다.



ㄴ. 영희는 O와 T가 연관되어 있어야 하므로 아버지에게서 O와 T가 연관된 염색체를 받아야 한다. 아버지의 유전자형이 AOT*T이므로 아버지의 T*는 혈액형 대립 유전자 A와 연관되어 있어야 한다.

ㄷ. 오빠는 아버지로부터 O와 T를 받아야 B형이 되므로 어머니로부터는 B와 T*를 받아야 한다.

<오답 피하기> ㄱ. 부모가 유전병을 가지고 있는데 영희가 유전병이 없다는 것은 유전병이 없는 것이 열성임을 알 수 있다. 그러므로 유전병 유전자 T*는 우성, 정상 유전자 T는 열성이다.

10. <정답 맞히기> (가)에서 설명한 것과 같이 한 생태계 내에서 종의 수가 다양한 정도를 종 다양성이라고 말하며, 종의 수가 많을수록 종 다양성이 높다. (나)에서 설명한 자료와 같이 지구상에 존재하는 사막, 초원 등의 다양한 생태계는 다양한 환경 요인 등에 의해 형성된 것이다. 이와 같이 지구상에 존재하는 다양한 생태계를 생태계 다양성이라고 한다. (다)에서는 동일한 생물 종 내에서 색, 크기, 모양 등 형질의 다양성을 설명하고 있다. 같은 종이라도 서로 다른 유전자를 가지고 있다면 이와 같이 다양한 형질을 나타내게 되는데 이와 같은 다양성을 유전적 다양성이라고 한다. 유전적 다양성이 높을수록 환경 변화에 잘 적응하고 생존율을 높일 수 있다.

11. <정답 맞히기> ㄴ. d_2 에서 막전위가 +30mV인 것은 뉴런이 역치 이상의 자극을 받아 막 투과성이 변하여 Na^+ 통로가 열리면서 Na^+ 이 농도 차에 의해 세포 바깥쪽에서 안쪽으로 확산되어 세포 안쪽이 양(+)전하, 바깥쪽이 음(-)전하를 띤 상태가 된 것이다. Na^+ 통로는 에너지를 사용하지 않고 Na^+ 의 농도차에 의해 Na^+ 이 확산되는 것이므로 Na^+ 농도는 축삭 돌기 안에서보다 밖에서 더 높다.

<오답 피하기> ㄱ. 측정된 막전위 표를 보면 활동 전위와 휴지 전위를 모두 볼 수 있는데, 이것을 통해 Y에 자극을 준 후 X로 흥분이 전도되는 과정임을 찾을 수 있어야 한다. Y에 자극을 준 후 네 지점에서 측정된 막전위를 보면, d_1 은 아직 흥분이 도달하기 전인 휴지전위 상태이고, d_2 는 d_1 의 직전이며 자극이 전도되어 탈분극이 일어나는 상태이고, d_3 는 탈분극과 재분극을 거친 과분극 상태이다. 과분극 상태가 나타난 것을 통해 이미 흥분 전도가 지났음을 알 수 있으므로 흥분의 전도는 d_2 보다 d_3 에서 먼저 일어났고, 이것을 통해 Y에서 X의 방향으로 흥분이 전도되고 있음을 알 수 있다. d_4 는 과분극이 끝나고 다시 처음의 상태로 돌아온 분극상태인 휴지전위를 나타낸 것이다.

ㄷ. d_3 는 K^+ 의 유출에 의해 막전위가 휴지 전위 이하로 내려가는 과분극이다. 이때는 재분극의 연장이므로 K^+ 이 세포밖으로 확산되는 시기이다. 이후 K^+ 통로는 서서히 닫히고 막전위가 휴지 전위를 회복한다.

12. <정답 맞히기> ㄱ. 공복 시에는 혈액 중 포도당이 적으나 포도당을 투여하면 혈당량이 높아지면서 체내에서 혈당량을 낮추기 위한 호르몬의 분비가 증가한다. 이차에서 분비되는 호르몬 X는 혈당량을 낮추는 작용을 하는 인슐린이다. 인슐린과 길항 작용을 하는 글루카곤의 경

우 인슐린의 분비가 많은 t_2 시기에 분비가 감소하게 되고, 인슐린의 분비가 적은 t_3 시기에는 분비가 증가하게 되므로 혈중 글루카곤의 농도는 t_2 일 때보다 t_1 일 때 더 높다.

ㄴ. 혈당량이 높을 때 인슐린인 호르몬 X가 많이 분비되므로 t_2 일 때 혈당량이 가장 높음을 알 수 있다. 이후 시간이 지나면서 인슐린의 분비가 줄어들게 되는데 이것은 혈당량이 낮아졌기 때문이다. 그러므로 혈당량은 t_3 일 때보다 t_2 일 때 높다는 것을 알 수 있다.

<오답 피하기> ㄷ. 포도당을 투여 시 증가하여 혈당량을 감소시키는 호르몬이며, 이자에서 분비되는 호르몬 X는 인슐린이며, 이자의 β 세포에서 분비된다.

13. <정답 맞히기> ABO식 혈액형의 응집원은 A와 B가 있으며, 응집소는 α 와 β 가 있다. 제시된 자료를 통해서도 응집원 ㉠이 A인지 B인지 알 수 없으므로, 응집원 ㉠이 A인 경우와 B인 경우를 모두 알아보아야 한다.

* 응집원 ㉠이 A인 경우

응집원 A를 가진 학생은 A형과 AB형이 모두 가능하므로 A형과 AB형을 합하면 38명이다. 응집원 ㉠과 응집소 ㉡을 모두 가진 학생이 27명인 것을 통해 응집원 ㉠이 A라면 응집소 ㉡은 β 여야 한다. 그러므로 응집소 β 를 가진 학생은 A형과 O형이 가능하므로 A형과 O형을 합하면 55명이다. 또, 응집원 A와 응집소 β 를 모두 가진 학생은 A형밖에 없으므로 A형은 27명이다. 이 자료를 종합해 보면 A형은 27명, B형은 34명, AB형은 11명, O형은 28명이 된다.

* 응집원 ㉠이 B인 경우

응집원 B를 가진 학생은 B형과 AB형이 모두 가능하므로 B형과 AB형을 합하면 38명이다. 응집원 ㉠과 응집소 ㉡을 모두 가진 학생이 27명인 것을 통해 응집원 ㉠이 B라면 응집소 ㉡은 α 여야 한다. 그러므로 응집소 α 를 가진 학생은 B형과 O형이 가능하므로 B형과 O형을 합하면 55명이다. 또, 응집원 B와 응집소 α 를 모두 가진 학생은 B형밖에 없으므로 B형은 27명이다. 이 자료를 종합해 보면 A형은 34명, B형은 27명, AB형은 11명, O형은 28명이 된다.

ㄴ. 항 A 혈청에 응집되는 혈액형은 A형과 AB형이며, 항 B 혈청에 응집되는 혈액형은 B형과 AB형이다. 두 혈청 모두 응집되는 혈액을 가진 사람은 AB형이므로 응집원 ㉠이 A나 B에 상관없이 AB형은 모두 11명으로 같다.

ㄷ. 항 B 혈청에 응집되는 혈액을 가진 학생은 B형과 AB형이다. 응집원 ㉠이 A인 경우 B형과 AB형을 합하면 45명이며, 응집원 ㉠이 B인 경우 B형과 AB형을 합하면 38명이다. 또, 항 B 혈청에 응집되지 않는 혈액을 가진 학생은 A형과 O형이다. 응집원 ㉠이 A인 경우 A형과 O형을 합하면 55명이며, 응집원 ㉠이 B인 경우 A형과 O형을 합하면 62명이다. 그러므로 2가지 경우 모두 항 B 혈청에 응집되는 혈액을 가진 B형과 AB형을 합친 학생보다 항 B 혈청에 응집되지 않는 혈액을 가진 A형과 O형을 합친 학생의 수가 더 많다.

<오답 피하기> ㄱ. O형은 응집원 A와 B는 없고, 응집소 α 와 β 를 갖고 있는 학생이다. 응집원 ㉠이 A인 경우 O형은 28명이며, B형인 34명보다 적고, 응집원 ㉠이 B인 경우 O형은 28명이며, A형인 34명보다 적다.

14. <정답 맞히기> ㄱ. (가)는 체세포 분열에서 염색 분체가 떨어진 후 핵분열의 말기를 지난

후 2개의 딸세포가 된 세포질 분열을 끝낸 직후의 모습을 나타낸 것이다. ㉠과 ㉡은 각각 2개의 염색 분체로 구성된 염색체가 분열기 후기에 분리된 후 핵분열을 거친 상태이므로 상동 염색체이다.

㉢. (나)는 감수 분열 과정의 1분열 전기 때 모습이다. 1번 염색체만을 나타냈다고 했으므로 1분열 전기에 2가 염색체가 되기 전의 상태라고 볼 수 있다. ㉣과 ㉤은 염색 분체가 붙어 있는 것이므로 염색체 1개에 해당한다. (가)는 염색 분체가 체세포 분열 과정을 거치면서 떨어진 것이므로 ㉠과 ㉡은 각각 하나의 염색체이다. 그러므로 (가)와 (나)는 모두 2개의 염색체 수를 가진 것으로 서로 염색체 수가 같다.

<오답 피하기> ㉢. ㉣과 ㉤은 염색 분체이다. 감수 1분열에서 상동 염색체가 분리되므로 염색체 수가 반으로 줄어드는 이형 분열이라고 하며, 감수 2분열에서 염색 분체가 분리되므로 염색체수가 변하지 않는 동형 분열이라고 한다. ㉣과 ㉤은 염색 분체이므로 감수 2분열에서 서로 분리된다.

15. <정답 맞히기> ㄱ. 감수 1분열에서는 상동 염색체의 분리가 일어나며, 감수 2분열에서는 염색 분체의 분리가 일어난다. 그림에서 비분리가 일어나는 시기는 감수 1분열이며, ㉠에서 X 염색체가 보이거나 ㉡에서는 X염색체를 볼 수 없으므로 감수 1분열에서 성염색체 XY가 비분리되어 A의 상대 쪽으로만 이동했음을 알 수 있다. A는 감수 1분열인 이형 분열이 끝난 상태이므로 염색체 수는 $n=23$ 이 되어야 하나, 성염색체가 비분리되어 전달되지 못했으므로 $n=22$ 가 된다. 염색 분체는 감수 2분열에서 분리되므로 염색체수는 22개이지만 염색 분체 수는 44개가 된다.

<오답 피하기> ㄴ. ㉠은 X염색체와 Y염색체를 모두 가지고 있으므로 염색체수가 $n=23+1$ 이며, ㉡은 X염색체와 Y염색체가 모두 없으므로 염색체수가 $n=23-1$ 이다. 성염색체의 수에서만 차이가 나므로 세포내의 총 DNA 양은 2배가 아니다.

ㄷ. ㉢은 성염색체가 없는 정자인 $n=22$ 이다. 이 정자가 정상 난자인 $n=22+X$ 와 수정이 되면 $2n=44+X$ 이므로 터너 증후군이 될 가능성은 100%이다.

16. <정답 맞히기> ㄴ. 구간 I에서 세균 X에 대한 식균 작용은 대식 세포가 결핍된 A 생쥐보다 대식 세포가 정상인 B세포에서 더 활발하다.

ㄷ. B 생쥐는 림프구가 결핍된 생쥐이므로 항체를 생산하지 못한다. 그러므로 구간 II에서 X에 대한 항체 농도는 정상 생쥐인 C에서 더 높다.

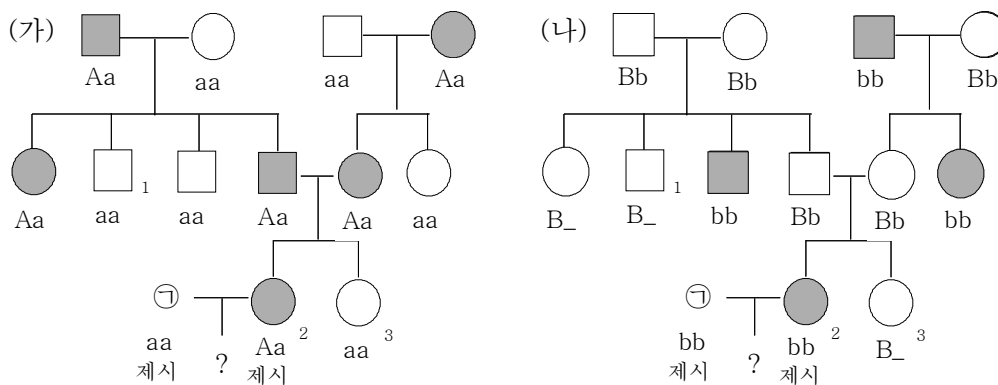
<오답 피하기> ㄱ. A는 세균 X가 생쥐의 체내에 들어온 뒤 계속 증가 한 것을 통해 대식 세포가 결핍된 생쥐라고 볼 수 있다. 항원인 세균 X가 처음 침입하면 대식 세포의 식균 작용이 일어나야 하지만 이 작용을 하지 못한다. 또한 항원이 들어오면 대식 세포가 세포 표면에 항원을 제시하여 보조 T림프구가 활성화되어 증식하고, 보조 T림프구는 B림프구에게 항원 정보를 넘겨주어 B림프구의 분화를 촉진하여 형질 세포로 분화하여 항체를 만들어야 하는데 대식 세포가 없어 이 과정도 생략된다.

림프구가 결핍된 생쥐는 B이다. 림프구가 결핍된 경우 항체를 생성하지 못하므로 면역력은 떨어

어지지만 대식 세포에 의한 선천성(비특이적) 면역 기능은 정상적으로 나타나므로 세균 X의 수는 급격히 증가하지 못한다.

17. <정답 맞히기> 3의 어머니에게 발현된 형질 (가)가 상염색체에 존재한다면 3의 외할아버지는 형질 (가)가 발현 되어져야 하는데 외할아버지는 정상이므로 형질 (가)를 결정하는 유전자는 상염색체에 존재하는 상염색체 유전이다. 형질 (나)의 경우에도 2에서 형질 (나)가 발현되었는데 아버지가 정상이므로 형질 (나)를 결정하는 유전자는 상염색체 상에 존재하는 상염색체 유전이다.

형질 (가)를 결정하는 유전자를 A, (나)를 결정하는 유전자를 B라고 할 때, 형질 (가)를 보면 (가)가 발현된 부모사이에서 (가)가 발현되지 않는 aa인 3이 나오므로 3의 부모는 Aa이고, (가)형질은 우성임을 알 수 있다. 형질 (나)를 보면 (나)가 발현되지 않은 부모사이에서 (나)가 발현된 bb인 2가 나오므로 2의 부모는 Bb이고, (나)형질은 열성임을 알 수 있다. 이것과 주어진 자료를 토대로 가계도에 유전자형을 그리면 아래와 같다.



ㄴ. 3의 동생이 태어날 때 이 아이에게서 (가)가 발현될 확률은, (가)가 우성으로 유전되며, 3의 부모는 모두 Aa이므로 동생은 AA : Aa : aa = 1 : 2 : 1 로 나오므로 이중 (가)가 발현될 확률은 $\frac{3}{4}$ 이다. 또, (나)가 발현될 확률은, (나)가 열성으로 유전되며 3의 부모는 모두 Bb이므로 동생은 BB : Bb : bb = 1 : 2 : 1 로 나온다. 이중 (나)가 발현될 확률은 $\frac{1}{4}$ 이다. 그러므로 (가)와 (나)가 모두 발현될 확률은 $\frac{3}{4} \times \frac{1}{4} = \frac{3}{16}$ 이다.

<오답 피하기> ㄱ. 1에서 (가)의 유전자형은 열성이므로 aa인 동형 접합이다.

ㄷ. ㉠은 열성 동형 접합이라고 자료에 제시하고 있으므로 aabb이고 2에서 (가)는 이형 접합이라고 제시하고 있으므로 Aabb이다. (가)에 대해 ㉠과 같은 aa가 나올 확률은 $Aa \times aa = \frac{1}{2}$ 이고, (나)에 대해 ㉠과 같은 bb가 나올 확률은 $bb \times bb = 1$ 이므로 (가)와 (나)에서 ㉠과 같은 aabb가 나올 확률은 $\frac{1}{2} \times 1 = \frac{1}{2}$ 이다.

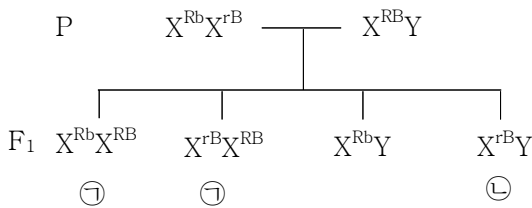
18. <정답 맞히기> ㄱ. 이론적인 성장 곡선이란 개체가 생식에 제약을 받지 않는 경우로, 시간이 지날수록 개체수가 계속 증가하여 J자형을 이루는 곡선을 말한다. 그림에서 A가 이론적인 성장 곡선, B가 실제 성장 곡선이다.

ㄴ. 환경 저항이 크면 개체수의 증가율이 떨어지게 된다. B에서 구간 I의 개체수 증가율(그래프의 기울기)보다 구간 II에서 개체수 증가율이 낮다.

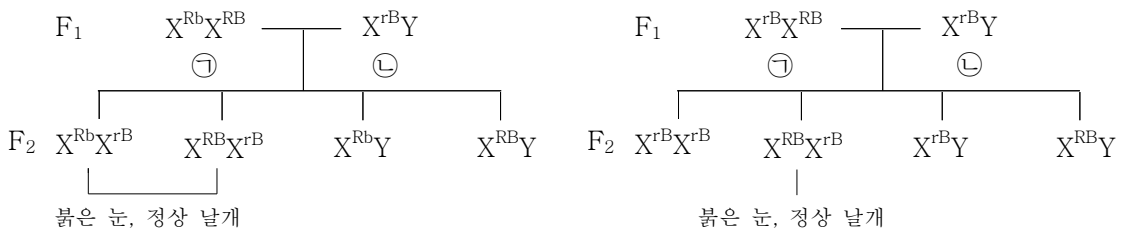
<오답 피하기> ㄷ. 구간 I에서 개체수 증가율(그래프 기울기)은 A인 이론적인 성장 곡선에서 B인 실제 성장 곡선보다 더 크다.

19. <정답 맞히기> 초파리의 눈 색 유전자는 X염색체에 의해 유전 된다고 했으므로 날개 길이 유전자가 상염색체에 존재하는지 성염색체에 존재하는지 찾아야 한다. 정상 날개 암컷과 정상 날개 수컷을 교배한 F₁의 결과를 보면 암컷과 수컷에서 정상 날개와 짧은 날개의 비율이 다르다. 이것을 통해 날개의 길이도 X염색체에 존재하는 것을 알 수 있고, 같은 X염색체에 존재하는 눈 색 유전자와 연관된 유전임을 알 수 있다.

F₁에서 수컷은 붉은 눈 짧은 날개와 흰 눈 정상 날개만 1 : 1로 나왔으므로 모계는 X에 R(붉은 눈 우성)과 b(짧은 날개 열성)가 연관되어 있음을 알 수 있다. 이를 통해 이들의 모계와 부계는 붉은 눈 정상 날개인 암컷 X^{Rb}X^{rB}와 붉은 눈 정상 날개인 수컷 X^{RB}Y임을 알 수 있다.



F₁의 경우 ⓐ의 표현형은 붉은 눈 정상 날개 암컷이지만 유전자형은 X^{Rb}X^{RB}와 X^{rB}X^{RB}가 1 : 1로 존재하는 것이며, ⓒ인 흰 눈 정상 날개 수컷의 유전자형은 X^{rB}Y이다. ⓐ이 2가지 유전자를 가지므로 각각 ⓒ과 교배하여 F₂가 붉은 눈, 정상 날개 암컷일 확률을 구하면 된다.



먼저 ⓐ이 X^{Rb}X^{RB}인 경우 X^{rB}Y와 교배하면 F₂에서는 X^{Rb}X^{rB}, X^{RB}X^{rB}, X^{Rb}Y, X^{RB}Y가 나오며 이때 붉은 눈 정상 날개이면서 암컷이 되는 경우는 4가지 중 앞의 2가지인 X^{Rb}X^{rB}와 X^{RB}X^{rB} 이므로 $\frac{1}{2}$ 이 되

고, 모계의 2가지 유전자중 $X^{Rb}X^{RB}$ 일 확률이 $\frac{1}{2}$ 이므로 이 둘을 곱하면 $\frac{1}{2} \times \frac{1}{2} = \frac{1}{4}$ 가 된다.

두 번째로 ㉠이 $X^{rB}X^{RB}$ 인 경우 $X^{rB}Y$ 와 교배하면 F_2 에서는 $X^{rB}X^{rB}$, $X^{RB}X^{rB}$, $X^{rB}Y$, $X^{RB}Y$ 가 나오며 이때 붉은 눈 정상 날개이면서 암컷이 되는 경우는 4가지 중 두 번째인 $X^{RB}X^{rB}$ 뿐이므로 $\frac{1}{4}$ 이 되고,

모계의 2가지 유전자중 $X^{rB}X^{RB}$ 일 확률이 $\frac{1}{2}$ 이므로 이 둘을 곱하면 $\frac{1}{4} \times \frac{1}{2} = \frac{1}{8}$ 가 된다.

그러므로 위의 2가지 경우를 모두 합쳐 F_2 가 붉은 눈 정상 날개 암컷이 될 확률을 구하면 $\frac{1}{4} + \frac{1}{8} = \frac{3}{8}$ 이 된다.

20. <정답 맞히기> 가. 빛에너지는 생산자의 광합성에 의해 화학 에너지로 전환되어 유기물에 저장된다. 그러므로 에너지양은 생산자인 A가 가장 많고, 먹이 연쇄를 따라 점차 감소한다. 그러므로 1차 소비자는 생산자의 위쪽, 2차 소비자는 1차 소비자의 위쪽이 된다.

다. (가)의 생산자가 가진 에너지양은 1000이며, 1차 소비자의 에너지양은 100, 2차 소비자의 에너지양은 20이므로 상위 영양 단계로 갈수록 에너지양은 감소한다. 또한 (나)의 생산자가 가진 에너지양은 1000이며, 1차 소비자의 에너지양은 150, 2차 소비자의 에너지양은 15이므로 (나)도 상위 영양 단계로 갈수록 에너지양이 감소한다.

<오답 피하기> 나. 에너지 효율은 전 영양 단계의 에너지양에 대한 현 영양 단계의 에너지양의 비율이므로 (가)에서의 2차 소비자 에너지 효율을 계산하면 $\frac{20}{100} \times 100 = 20\%$ 이며, (나)에서의 2차 소비자 에너지 효율을 계산하면 $\frac{15}{150} \times 100 = 10\%$ 이므로 (가)에서 2차 소비자의 에너지 효율이 더 높다.

2014학년도 대학수학능력시험 과학탐구영역 (생명과학 I)

정답 및 해설

<정답>

1. ⑤ 2. ② 3. ⑤ 4. ① 5. ② 6. ③ 7. ③ 8. ③ 9. ③ 10. ④
11. ④ 12. ⑤ 13. ① 14. ① 15. ④ 16. ① 17. ② 18. ⑤ 19. ⑤ 20. ②

<해설>

1. <정답 맞히기> 새의 발 모양이 먹이의 종류나 서식지에 따라 달라진 것은 각각의 환경에서 그에 맞는 먹이를 찾고 서식지에서 활동하기 좋게 변화된 것이라고 볼 수 있다. 이것은 생명 현상의 특성 중 적응과 진화에 해당한다.

⑤ 사막여우는 더운 곳에 살기 때문에 열의 발산을 위해 몸의 말단부인 귀의 크기가 크고, 열의 발생을 적게 하기 위해 몸집이 작다. 그러나 북극여우는 추운 곳에 살기 때문에 열의 발산을 줄이기 위해 귀가 작고, 몸집이 큰 것이다. 이것은 생명 현상의 특성 중 온도에 적응하기 위해 몸의 형태가 변한 것이므로 적응과 진화에 해당한다.

<오답 피하기> ① 짙신벌레는 단세포 생물이므로 이분법을 통해 번식한다. 이와 같은 짙신벌레의 증식은 생명 현상의 특성 중 생식에 해당한다.

② 미모사는 잎을 건드리는 자극에 대해 잎이 접히는 반응을 보이는데 이것은 생명 현상의 특성 중 자극에 대한 반응이다.

③ 효모는 유산소 호흡과 무산소 호흡을 통해 포도당을 분해하여 에너지를 얻는 물질대사의 이화 작용을 한다.

④ 소나무는 빛에너지를 흡수하여 엽록체에서 광합성을 하여 양분인 포도당을 합성하는 물질대사의 동화 작용을 한다.

2. <정답 맞히기> 핵은 유전자의 본체인 DNA가 들어 있어 유전 형질 발현에 중요한 역할을 담당하고 있으며, 생장, 생식, 유전 등의 핵심적인 기능을 수행하는 곳이다.

미토콘드리아는 세포 호흡에 관여하는 여러 효소가 있어 세포 호흡 결과 ATP를 합성하며, ATP는 생물의 생명 활동에 이용된다.

세포 내 소화를 담당하는 세포 소기관은 리소좀이다. 리소좀은 골지체에서 분리되어 형성되며, 가수 분해 효소를 함유하고 있어 세포 내 소화를 담당한다.

3. <정답 맞히기> 가. 동물의 조직 중 A는 혈구를 나타낸 것이므로 결합 조직에 해당한다. 결합 조직은 서로 다른 조직이나 기관 사이를 결합시키거나 지지하는 기능을 담당하는 조직으로 연골과 뼈, 지방 조직, 혈액 등이 있다.

나. B는 동물의 조직에서 상피 조직에 해당한다. 상피 조직은 동물체의 표면이나 내장 기관의

안쪽 벽을 덮고 있는 조직으로 몸의 보호, 물질의 흡수, 분비 기능을 담당한다. 이와 같은 상피 조직의 예로는 피부와 같은 보호 상피, 눈의 망막과 같은 감각 상피, 침샘과 같은 샘 상피, 소장 내벽과 같은 흡수 상피가 있다.

ㄷ. C는 신경 세포인 뉴런을 나타낸 것이며, 뉴런은 신경 조직을 이룬다. 소화 기관인 위에는 모세혈관 등의 결합 조직과 위벽에서 소화액을 분비하는 상피 조직과 운동 뉴런이 연결되어 위의 기계적 소화를 시켜주도록 하는 신경 조직이 모두 있다.

4. <정답 맞히기> ㄱ. 그림 (가)와 (나)중 하나는 $2n=6$ 이고, 다른 하나는 염색체수를 가르쳐 주지 않았다. 그림 (가)의 경우 염색체가 쌍을 이루고 있으며, 그 중 한 쌍은 서로 다른 형태를 취하고 있다. 이것을 통해 그림 (가)의 염색체수가 $2n=6$ 인 것이며, 서로 다른 형태를 취하고 있는 상동 염색체가 성염색체임을 알 수 있다. 그림에서 검은 색 염색체인 ㉠과 작은 검은 색 염색체가 서로 성염색체이다.

<오답 피하기> ㄴ. 그림 (나)는 염색체의 모양이 서로 다른 것을 통해 생식 세포의 염색체를 나타낸 것임을 알 수 있다. 생식 세포에는 상동 염색체중 한 개씩만 있으므로 ㉡과 ㉢은 서로 상동 염색체가 아니다.

ㄷ. 동물 A의 체세포에는 핵상이 $2n=6$ 인 (가)형태를 볼 수 있으므로, 이 동물의 생식 세포에 들어 있는 염색체 수는 $n=3$ 이 된다. (나)는 동물 B의 생식 세포를 나타낸 것이며, 핵상은 $n=4$ 이므로 A와 B동물의 생식 세포에 들어 있는 염색체 수는 A보다 B가 하나 더 많다.

5. <정답 맞히기> ㄴ. 어떤 사람의 핵형을 분석하는 실험 문제이다. 이 사람의 세포 ㉠을 보면 21번 염색체가 3개인 것을 볼 수 있는데 21번 염색체가 하나 더 많은 경우 다운 증후군을 나타낸다.

<오답 피하기> ㄱ. 세포 주기는 간기와 분열기로 나눌 수 있으며, 간기인 G_1 기, S기, G_2 기에는 염색체를 관찰할 수 없으므로 염색체 관찰은 분열기에 한다. 분열기 중에서도 중기는 염색체가 최대로 응축되고 세포 중앙의 적도면에 배열되어 염색체를 관찰하기에 가장 좋은 시기이다.

ㄷ. 핵형 분석 실험을 통해서도 염색체의 모양과 수를 판단할 수 있지만 유전자의 이상은 판단할 수 없다. 낫 모양 적혈구 빈혈증은 헤모글로빈 합성과 관련된 유전자의 이상으로 헤모글로빈을 구성하는 아미노산 중 하나가 바뀌어 비정상적인 헤모글로빈이 합성되고 이 때문에 적혈구가 낫 모양으로 변하는 유전병이다. 염색체의 구조에는 이상이 없으므로 이 실험으로 알 수 없다.

6. <정답 맞히기> ㄷ. M기는 세포 분열기이다. 이 시기는 간기에 비해 매우 짧으며 응축된 염색체를 볼 수 있다. 전기, 중기, 후기, 말기로 구분되는데 전기에 염색체가 나타나고 인이 사라지며, 양극에서 방추사가 뻗어 나오기 시작하며, 핵막이 사라진다. M기의 전기에 사라졌던 핵막이 다시 만들어지는 시기는 M기의 말기로 이때 염색사가 다시 염색체로 되며, 핵막과 인이 나타나 2개의 딸핵이 만들어지게 된다.

<오답 피하기> ㄱ. 세포 주기에서 M기 이후에 G₁기, S기, G₂기가 이어지므로 ㉠은 G₁기, ㉡은 S기, ㉢은 G₂기이다. ㉡인 S기에서 DNA 복제가 일어나 핵 1개당 유전 물질의 양이 두 배로 증가하므로 DNA 복제가 일어나기 전인 ㉠에 비해 DNA 복제가 일어난 후인 ㉢에서 DNA양이 2배 더 많다.

ㄴ. ㉡ 시기는 세포 주기 중 간기의 S기로 DNA 복제가 일어나는 시기이며, 방추사는 M기의 전기에 양극에서 뻗어 나오기 시작하며, 중기 때 최대로 길었던 방추사가 동원체에 붙은 후 후기가 되면서 점차 짧아지게 되므로 방추사는 M기에만 볼 수 있다.

7. <정답 맞히기> ㄱ. 그림 자료가 자율 신경에 의한 동공 크기 조절 경로라고 했다. 말초 신경계는 기능에 따라 체성 신경계와 자율 신경계로 구분하며, 동공 크기를 조절하는 것은 자율 신경계인 교감 신경과 부교감 신경의 길항 작용으로 조절 된다.

ㄴ. 신경절 이후 뉴런이 신경절 이전 뉴런보다 짧으므로 자료에 제시된 신경은 부교감 신경이다. 부교감 신경은 신경절 이전 뉴런과 신경절 이후 뉴런 모두 신경 전달 물질로 아세틸콜린이 분비된다.

<오답 피하기> ㄴ. 동공 크기 조절 중추는 중뇌이다. 중뇌는 간뇌와 연수 사이에 위치하며 안구 운동과 동공 반사(홍채 운동)를 조절하는 중추이다. 연수는 기침, 재채기, 하품, 눈물 분비 등의 반사를 담당하는 중추이다.

8. <정답 맞히기> ㄱ. 골격근은 대뇌의 지배를 받아 의식적으로 수축과 이완의 조절이 가능한 수의근이며, 다핵 세포로 이루어진 가로무늬근이다.

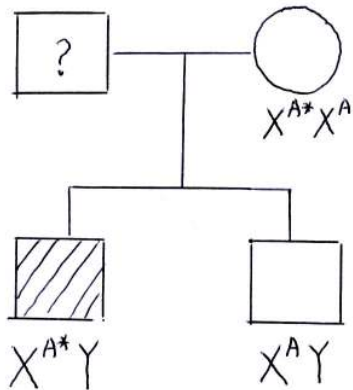
ㄴ. 구간 ㉠은 제시된 자료에 의하면 액틴 필라멘트와 마이오신 필라멘트가 겹치는 부분을 말한다. X는 근육 원섬유 마디이며, 시점 ㉡에서 2.2 μ m이고, ㉢에서 2.0 μ m인데, 골격근이 수축하면 근육 원섬유 마디가 줄어들므로 시점 ㉢가 골격근의 수축시기임을 알 수 있다. 골격근의 수축 시 액틴 필라멘트와 마이오신 필라멘트의 길이는 변하지 않고 액틴 필라멘트가 마이오신 필라멘트 사이로 미끄러져 들어가므로 겹치는 부분인 ㉠이 증가하게 된다.

<오답 피하기> ㄴ. 제시된 자료에는 골격근이 이완했을 때인 ㉡에서의 ㉢과 ㉣만을 제시했다. 그러나 골격근이 수축할 때 근육 원섬유 마디인 X의 길이는 줄어들지만 마이오신 필라멘트의 길이는 변하지 않으므로 ㉡일 때와 ㉢일 때의 마이오신 필라멘트의 길이는 같다. 이것을 이용하여 ㉢일 때의 길이를 계산할 수 있다. 근육 원섬유 마디인 X의 길이(2.2)에서 액틴 필라멘트만 있는 ㉢과 ㉣의 합(0.6)을 빼면 마이오신 필라멘트의 길이는 1.6 μ m임을 알 수 있다.

9. <정답 맞히기> 2가지 유전이 복합적으로 나타난 가계도를 분석하는 문제이다. 그러나 가계도가 제시되지 않고 자료가 주어졌으므로 가계도를 그려가면서 전제 조건을 적용해서 풀어야 한다.

먼저 유전병 ㉠을 살펴보자. 첫 번째 제시된 조건에서 유전병 ㉠은 성염색체에 있다고 했으므로 유전병이 X염색체 유전인지 Y염색체 유전인지 찾아야 한다.

① 유전병 ㉠



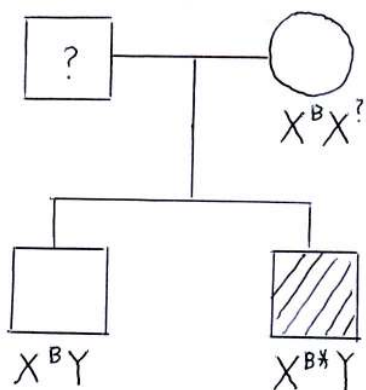
5번째 조건을 보면 철수의 형이 유전병 ㉠을 나타내는데 철수는 나타내지 않으므로 Y염색체에 의한 한성 유전은 아님을 알 수 있다. 그러므로 X염색체 유전이다.

그렇다면 X염색체 우성인지 열성인지 찾아보아야 한다. 형이 비분리가 아니므로 형을 통해 우열을 찾아야 한다. 어머니가 정상이므로 형은 어머니에게서 X를 아버지에게서 Y를 전달 받아야 한다. 그러므로 X^{A*} 를 유전병 유전자라고 하면, 어머니는 $X^{A*}X^A$ 를 가지고 있고, X^{A*} 는 열성이 되어 어머니에게서 나타나지 않은 것이다. 그리고 형은 $X^{A*}Y$ 이므로 X염색체에 의한 유전인 유전병 ㉠이 나타난다.

다음, 적록 색맹을 살펴보자. 적록 색맹 유전자를 B^* 라고 했으며, 적록 색맹 유전자는 이미 열성으로 유전되는 것을 배워 알고 있다.

역시 비분리가 되지 않은 형을 통해 유전자형을 찾아야 한다. 형은 어머니에게서 X를 받고 아버지에게서 Y를 받는데 6번째 조건에서 형은 적록 색맹이 아니라고 했으므로 형은 X^BY 가 된다. 또한 어머니는 정상이므로 $X^BX^?$ 이며, 철수는 적록 색맹이므로 $X^{B*}Y$ 이다.

② 적록 색맹



다음, 이 두 가지 유전을 합쳐서 철수의 비분리를 찾아야 한다.

이때도 비분리가 일어나지 않은 형을 통해 찾아야 하는데 형의 X염색체는 어머니로부터 그대로 전달되어야 하므로 어머니는 형의 유전자 $X^{A*}BY$ 중 X^{A*B} 를 가지고 있어야 한다. 그러나 철수가 $X^{A*}Y$ 이므로 철수의 X염색체는 어머니로부터 전달된 것이 아님을 알 수 있다. 또한 철수가

가지고 있는 Y염색체도 아버지로부터만 받을 수 있고, 3번째 조건에서 핵형이 정상인 XY라고 했으므로 철수의 XY는 모두 아버지에게서 받도록 비분리 된 것이고, 어머니로부터는 하나도 못받도록 비분리 된 것임을 알 수 있다. 그러므로 아버지의 유전자형도 철수와 같은 $X^{AB}Y$ 이다.

ㄱ. 아버지의 성염색체 유전자형이 그대로 철수에게 전달되므로 아버지는 $X^{AB}Y$ 가 된다. 그러므로 열성으로 유전되는 X^A 이 없으므로 아버지는 유전병 ㉠을 나타내지 않는다.

ㄴ. 철수가 성염색체 XY를 모두 아버지에게서 받기 위해서는 감수 1분열에서 비분리가 되어 정자가 만들어 져야 한다.

<오답 피하기> ㄴ. 어머니의 X염색체 하나는 형의 것과 같은 X^{A^*B} 인 것이 확실하며, 하나는 정확하지 않지만 $X^{A^*B^*}$ 는 아니다. 만약 $X^{A^*B^*}$ 가 있다고 하면 어머니의 염색체형은 $X^{A^*B}X^{A^*B^*}$ 로 어머니가 X염색체 열성으로 유전되는 유전병 ㉡($X^{A^*}X^{A^*}$)이 나타나야 하는데 다섯번째 조건에서 어머니는 유전병 ㉠이 나타나지 않는다고 했으므로 틀리다.

10. <정답 맞히기> ㄴ. ㉠이 G₁기의 세포이므로 DNA가 복제되기 전이다. 이후 ㉡은 간기의 S기를 거치면서 DNA양이 2배로 증가하고, 이후 ㉢에서는 감수 1분열이 진행된 이후이므로 DNA양이 반으로 줄어들며, ㉣에서는 감수 2분열이 진행된 이후이므로 또 DNA양이 반으로 줄어든다. (나)그래프에서 ㉠㉡㉢는 각각 ㉣㉤㉥중 하나라고 했으므로 DNA양의 변화를 통해 ㉠은 ㉤, ㉡는 ㉣, ㉢는 ㉥임을 알 수 있다.

㉣의 경우 ㉣와 같으므로 세포 1개당 염색체수는 1이고, 핵 1개당 DNA양은 2이므로 $\frac{2}{1}$ 이고,

㉤의 경우 ㉣과 같으므로 세포 1개당 염색체수는 2이고, 핵 1개당 DNA양은 4이므로 $\frac{4}{2}$ 이다.

ㄴ. ㉣에서 ㉤로 되는 과정은 감수 2분열이 일어나는 과정이므로 염색분체가 분리된다. 이로 인해 이 동물의 유전자형 Tt중 하나의 유전자만 갖는 생식 세포가 만들어진다.

<오답 피하기> ㄱ. ㉠은 DNA양이 증가되기 전이므로 복제된 유전자가 없으므로 세포는 유전자 T와 t를 각각 하나씩 가진 Tt이다. 그러나 감수 1분열이 끝난 후인 ㉡인 ㉣의 경우에는, ㉠에서 ㉡으로 될 때 유전 물질이 복제되므로 TTtt가 되며, 그 후 ㉢에서 ㉣으로 될 때 감수 1분열을 거쳐 각각의 상동 염색체가 분리되므로 TT와 tt로 갈라지므로 ㉣의 경우 T유전자를 2개 갖거나 하나도 못 갖게 된다.

11. <정답 맞히기> ㄱ. 그림 (가)는 결핵의 원인이 되는 세균인 결핵균이며, 그림 (나)는 독감의 원인이 되는 바이러스인 독감 바이러스이다. (가)인 세균은 핵이 없는 단세포 원핵생물이지만 효소가 있어 스스로 물질대사를 하며, 하나의 독립된 세포로서 숙주 없이도 살아갈 수 있다.

ㄴ. (가)인 세균과 (나)인 바이러스는 모두 핵산을 가지고 있다. 세균의 경우 핵산으로 DNA와 RNA를 모두 가지며, 바이러스는 핵산으로 DNA를 가진 것과 RNA를 가진 것으로 구분된다.

<오답 피하기> ㄴ. 그림 (나)는 독감 바이러스이며, 비세포구조이다. 핵산과 단백질 껍질로만

구성되므로 핵막도 없는 구조이다. 핵막이 있는 세포는 진핵생물로 동물, 식물, 곰팡이, 원생 동물 등이 있다.

12. <정답 맞히기> ㄱ. (가)는 음식물에 들어 있는 고분자 영양소를 세포가 이용할 수 있는 저분자 영양소로 분해하여 소장의 용털로 흡수하는 소화계를 나타낸 것이다. 소화계에서 일부 흡수되지 않은 물질은 대변으로 내보내고, 소화계에서 흡수된 영양소는 순환계를 통해 조직 세포로 이동한다.

ㄴ. (나)는 세포 호흡에 필요한 산소를 받아들이고, 세포 호흡결과 발생한 이산화 탄소를 내보내는 호흡계이다.

ㄷ. (가)는 소화계, (나)는 호흡계, (다)는 배설계이다. 이와 같은 기관계는 각각 여러 기관들로 구성되어 있고, 각 기관은 조직으로 조직은 세포로 구성되어 있다. 단백질 합성과 같은 동화 작용과 세포 호흡이나 리소좀의 가수분해 효소에 의한 분해 작용과 같은 이화 작용은 세포에서도 일어난다.

13. <정답 맞히기> ㄱ. 제시된 면역 반응은 ㉠인 B 림프구가 항체를 만들어 체액으로 내보내 항원을 제거하는 체액성 면역이다. 이것은 병원체가 체내에 침입했을 때 이를 물리치기 위해 T 림프구가 항원에 감염된 세포를 직접 파괴하는 세포성 면역와 다른 것이다.

<오답 피하기> ㄴ. 제시된 자료는 보조 T 림프구에 의해 ㉠인 B 림프구가 증식하여 일부는 기억 세포로 분화하고 대부분은 형질 세포로 분화하는 과정을 나타낸 것이다. B 림프구는 골수에서 생성되어 골수에서 성숙하며, T림프구는 골수에서 생성되어 가슴샘(흉선)에서 성숙된다.

ㄷ. 동일한 병원체인 X가 2차 침입할 때는 1차 침입 시 T림프구의 도움을 받은 B림프구가 일부 기억세포로 분화되어 있으므로 그 기억 세포가 다시 분화하여 기억 세포와 형질 세포를 만들어 형질 세포로 부터 항체를 빠르게 생산하도록 한다. 보조 T림프구는 항체 생산을 하지 못한다.

14. <정답 맞히기> ㄱ. X는 뇌하수체 후엽에서 분비되는 호르몬이라고 했으며, 삼투압을 조절하는 호르몬이므로 ADH(항이뇨 호르몬)임을 알 수 있다. 간뇌의 시상하부는 체내 삼투압의 높고 낮음에 따라 뇌하수체 후엽에서 ADH(항이뇨 호르몬)의 분비를 촉진하거나 억제하도록 조절한다.

<오답 피하기> ㄴ. (가)그래프의 P₁일 때는 혈장 삼투압이 증가되어 혈중 호르몬 X(항이뇨 호르몬)의 농도가 증가되고 있을 때이다. 이때 땀을 많이 흘리면 체내 혈장 내 수분이 많이 방출되어 혈장 삼투압은 더욱 높아지게 되므로 콩팥에서 수분을 재흡수하여 오줌으로 나가는 수분의 양을 감소시키는 호르몬 X(항이뇨 호르몬)의 농도는 더욱 증가하게 된다.

ㄷ. 구간 I은 물을 섭취한 뒤 60분이 지난 후이며, 이때 오줌의 삼투압이 크게 낮아진 것은 수분의 섭취로 인해 오줌에 물이 많이 포함되었기 때문이다. 구간 II에서는 구간 I에 비해 오줌의 삼투압이 높아졌다. 이것은 오줌에 물이 적게 포함되었기 때문이므로 오줌의 양은 구간 I이 더 많다.

15. <정답 맞히기> ㄴ. 구간 II는 탈분극으로 인해 신경 세포막의 전위가 최고점에 이른 이후 대부분의 Na^+ 통로가 닫혀 Na^+ 의 유입이 줄어들게 되는 시기이다. 이 시기에 K^+ 통로를 통한 K^+ 의 투과성이 높아지게 된다. 그러므로 B는 K^+ 이며, K^+ 는 세포 안에서 세포 밖으로 확산에 의해 급격히 배출되어 막전위가 다시 낮아지게 되는 재분극을 하는 구간이므로 구간 II에서 B의 농도는 세포 밖보다 안에서 높다.

ㄷ. 구간 III은 탈분극과 재분극이 끝나고 Na^+ - K^+ 펌프에 의해 이온이 재배치되어 자극 이전의 휴지 상태로 돌아간 경우이다. 신경 세포막의 Na^+ - K^+ 펌프는 에너지(ATP)를 이용하여 Na^+ 은 막 바깥쪽으로 배출하고, K^+ 은 막 안쪽으로 끌어들이는 능동수송을 한다. 즉, A인 Na^+ 을 세포막 바깥쪽으로 배출하여 농도를 낮게 유지하는데 ATP가 사용되는 것이다.

<오답 피하기> ㄱ. 자극을 받게 되면 자극을 받은 부위의 대부분의 Na^+ 통로가 열려 Na^+ 의 투과성이 커지고 이에 따라 Na^+ 이 세포막 안쪽으로 급격히 이동하여 막 안쪽은 양(+)전하로, 막 바깥쪽은 음(-)전하로 바뀌는 탈분극이 일어난다. 제시된 자료에서 A는 Na^+ 이며, 탈분극이 일어났으므로 Na^+ 은 세포 밖에서 안으로 급격히 확산되어 들어온다.

16. <정답 맞히기> ㄱ. 그림은 어느 지역에서 용암 대지부터 시작한 식물 군집의 천이 과정이므로 1차 천이를 나타낸 것이며, 그림의 A는 관목림, B는 양수림, C는 음수림이다.

<오답 피하기> ㄴ. 2차 천이는 산불, 산사태 등이 일어난 후 다시 안정된 군집이 될 때까지의 과정을 말한다. 2차 천이는 1차 천이와 달리 토양이 없는 불모지에서 시작하는 천이가 아니며, 토양에 수분과 유기물이 충분하므로 초원부터 시작하고 1차 천이보다 빠르게 진행되는 천이이다.

ㄷ. 극상은 천이의 마지막 단계인 안정된 군집을 말한다. 이 지역은 B인 양수림에서 천이 과정이 끝난 것이 아니라 혼합림을 거쳐 C인 음수림까지 천이가 진행되었으므로 마지막 단계인 극상은 C인 음수림이다.

17. <정답 맞히기> ABO식 혈액형과 유전병 ㉠이 함께 유전되는 집안의 가계도와 자료를 제시하고 특징을 분석하는 문제이다. ABO식 혈액형과 유전병 ㉠이 함께 유전되는 것이 아니므로 따로 구분하여 먼저 ABO식 혈액형 유전부터 보도록 하면, 자료에 제시된 표의 혈액 응집 반응을 통해 각 가계 구성원의 혈액형을 찾아야 한다.

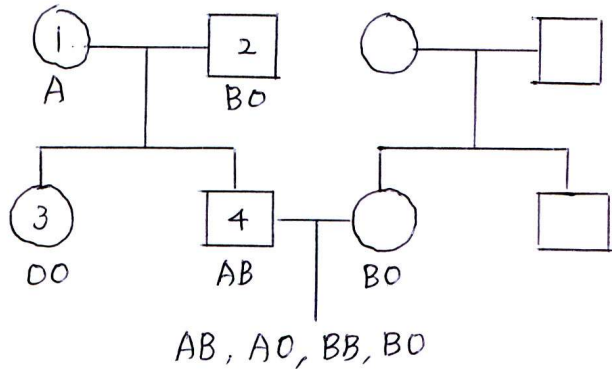
표에서 1이 A형인데 1의 적혈구를 3의 혈장에 넣으면 응집이 되므로 3은 A형의 피를 받을 수 없는 0형이나 B형이 된다. 또한, 1이 A형인데 4의 혈장에 넣으면 응집이 안되므로 4는 A형의 피를 수혈 받을 수 있는 A형이거나 AB형이다.

3의 적혈구를 1인 A형의 혈장에 넣을 경우 응집이 안일어나므로 3은 앞의 0형 또는 B형중 0형만 가능하다.

4의 적혈구를 1인 A형의 혈장에 넣을 경우 응집이 일어나므로 4는 앞의 A또는 AB형 중 AB형밖에 안된다(A형에 넣으면 응집이 안일어나므로).

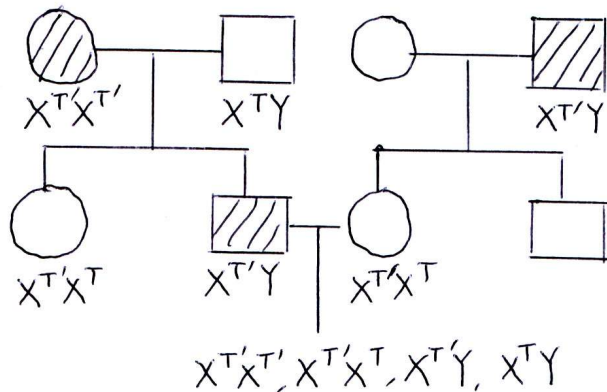
그러므로 3은 0형이 되고, 4는 AB형이 된다. 0형은 AB형에게 소량 수혈이 가능하므로 ㉠은 -

이다



3이 0형이므로 유전자형은 OO이며, 4가 AB형이므로 유전자형은 AB이다. 1이 A형이므로 2는 반드시 B와 O유전자를 가지고 있어야 하므로 BO유전자를 갖는 B형이 된다. 문제에 주어진 마지막 자료에서 구성원 2와 5의 ABO식 혈액형의 유전자형은 같다고 했으므로 5의 ABO식 혈액형의 유전자형도 2와 같은 BO가 된다.

유전병 ㉠은 대립 유전자 T와 T*에 의해 결정되고, T는 정상 유전자, T*는 유전병 유전자라고 했다. 먼저 T*가 상염색체 유전인지 성염색체 유전인지를 찾아야 한다. 상염색체 유전이라고 하면 1이 T*T*이고, 2가 TT이어야 하는데(조건 2번째에서 구성원 1과 2는 각각 대립 유전자 T와 T*중 한가지만 가지고 있다고 했으므로) 이 경우 자식에서 우성만 표현되어 한가지 형질만 표현되어야 하는데 한명은 유전병 ㉠이 있고 다른 한 명은 유전병 ㉠이 없으므로 상염색체 유전이 아님을 알 수 있다.



성염색체 유전이므로 3의 유전자가 $X^T X^{T'}$ 인 이형접합이 되고 이때 유전병 ㉠이 발현되지 않았으므로 유전병 유전자 $X^{T'}$ 는 X^T 에 비해 열성임을 알 수 있다.

1은 $X^{T'} X^{T'}$ 이고 2는 $X^T Y$ 이면, 제시된 조건에 맞게 된다. 이때 3은 $X^{T'} X^T$, 4는 $X^{T'} Y$ 가 되며, 5의 아버지는 유전병 ㉠을 가지므로 $X^{T'} Y$ 가 되고, 5는 아버지로부터 X염색체를 받아야 하므로 $X^{T'} X^T$ 가 된다($X^T X^{T'}$ 라면 유전병 ㉠이 발현되어야 하므로 안됨).

ㄴ. 3과 5는 모두 $X^{T'} X^T$ 이므로 모두 유전자 T*를 가지고 있다.

<오답 피하기> ㄱ. 3은 0형이므로 4인 AB형에게 소량 수혈이 가능하므로 응집이 일어나지 않는다. 그러므로 ㉠은 -이다.

ㄷ. 4와 5사이에 아이가 태어날 때, 이 아이가 A형일 확률은 4의 ABO식 혈액형 유전자가 AB이고, 5의 ABO식 혈액형 유전자가 B0이므로 $\frac{1}{4}$ 이고, 유전병 ㉠이 될 확률은 4가 $X^{T*}Y$ 이고, 5가 $X^{T*}X^{T*}$ 이므로 이 가운데서 유전병 ㉠이 되는 것은 $X^{T*}X^{T*}$ 와 $X^{T*}Y$ 뿐이므로 $\frac{1}{2}$ 이고, 아들일 확률은 $\frac{1}{2}$ 이므로 이 조건을 모두 만족하는 값은 $\frac{1}{4} \times \frac{1}{2} \times \frac{1}{2} = \frac{1}{16}$ 이다.

18. <정답 맞히기> ㄱ. 생태계를 구성하는 요소 간의 관계에서 비생물적 환경 요인이 생물 군집에 영향을 주는 것을 작용이라고 한다. 빛의 파장은 생태계의 비생물적 환경 요인에 해당하고, 해조류인 생물의 분포에 영향을 주는 것은 ㉠인 작용에 해당한다.

ㄴ. 생태계를 구성하는 요소간의 관계에서 생물이 비생물적 요인에게 영향을 주는 것을 반작용이라고 한다. 생물에 해당하는 지렁이가 토양 속을 돌아다니면서 토양의 통기성을 높여 주는 것은 생물이 비생물적 요인인 환경 요인에게 영향을 주는 반작용인 ㉡에 해당한다.

ㄷ. 개체군은 일정한 지역에서 같이 생활하는 같은 종의 개체들의 집단을 말한다. 개체군 사이의 상호 작용은 서로 다른 종들 간의 작용을 말하는 것으로 경쟁, 분서(나누어살기), 공생, 기생, 포식과 피식 등이 있다. 경쟁이란 생태적 지위가 비슷한 개체군 사이에서 먹이나 서식지를 두고 일어나는 것으로 경쟁에서 진 개체군은 서식지에서 사라지게 된다.

19. <정답 맞히기> (가)와 (나)는 3성잡종인 AaBbDd를 자가 교배하여 자손 1대를 얻은 표현형의 개체수가 자료로 나왔다. 이 자료를 통해 연관된 유전자를 찾아야 한다. 먼저 (가)의 표현형을 통해 연관된 유전자를 찾아보면 A와 D가 함께 있는 개체수가 200개, A와 d가 함께 있는 개체수가 100개, a와 D가 함께 있는 개체수가 100개임을 알 수 있다. 이것은 양성잡종에서 AD : Ad : aD = 2 : 1 : 1 인 상반 연관의 결과와 같다. 또한 비율에 영향을 주지 않은 B와 b는 독립되었음을 알 수 있다.

(나)의 표현형을 통해 연관된 유전자를 찾아보면 A와 D가 300개, ad가 100개임을 알 수 있다. 이것은 양성 잡종에서 AD : ad = 3 : 1 인 상인 연관의 결과와 같다. 또한 비율에 영향을 주지 않은 B와 b는 독립되었음을 알 수 있다.

ㄱ. P1과 P2에서 A와 b는 모두 연관되지 않았으므로 A와 b를 모두 갖는 꽃가루는 둘다 형성될 수 있다.

ㄴ. (가)에서 표현형이 aaB_D_에서 a와 D는 연관되어 있으므로 aaDD는 하나밖에 나오지 않으며, B는 독립이므로 B와 b는 모두 나올 수 있다. 그러므로 aaBBDD, aaBbDD의 2가지가 나온다.

ㄷ. P1과 P2의 교배중에서 연관된 것을 먼저 교배하면, 다음 표와 같이 표현형이 AD : Ad : aD = 2 : 1 : 1 로 나온다. 여기에서 A_D_는 $\frac{1}{2}$ 이다.

	Ad	aD
AD	AADd	AaDD
ad	Aadd	aaDd

또, B는 P1과 P2에서 모두 독립되어 있으므로 BB : Bb : bb = 1 : 2 : 1 이다. 이때 bb가 나올

확률은 $\frac{1}{4}$ 이다. 그러므로 이 두 가지 조건을 맞추면 $\frac{1}{2} \times \frac{1}{4} = \frac{1}{8}$ 이 된다.

20. <정답 맞히기> 나. 생물 종 다양성이란 한 생태계 내에 존재하는 생물 종의 다양한 정도를 의미한다. 제시된 자료에서는 쥐와 풀, 나무, 버섯, 곤충 등 여러 종이 있는 종 다양성을 보여주고 있다. 종의 수가 많을수록, 종의 분포 비율이 고를수록 종 다양성이 높다고 말하며, 종 다양성이 높을수록 생태계가 안정적으로 유지된다.

<오답 피하기> 가. 유전적 다양성은 같은 종이라도 서로 다른 유전자를 가지고 있어서 다양한 형질을 나타내는 경우를 말한다. 제시된 자료에서는 무당벌레의 반점무늬가 각각 다른 것을 통해 같은 무당벌레 종에서도 다른 유전자를 가지고 있음을 보였다. 동물뿐 아니라 식물도 유전자를 가지고 유전자의 발현에 의해 다양한 형질이 나타나므로 식물 등 모든 생물에서 유전적 다양성을 볼 수 있다.

다. 같은 종의 달팽이에서 껍데기의 무늬와 색깔이 다양하게 나타나는 것은 제시된 자료의 무당벌레의 반점무늬가 서로 다른 유전적 다양성과 같은 예에 해당하므로 종 다양성이 아니라 유전적 다양성이다.

정답 및 해설

<정답>

1. ③ 2. ③ 3. ⑤ 4. ④ 5. ② 6. ① 7. ⑤ 8. ② 9. ⑤ 10. ①
11. ① 12. ② 13. ⑤ 14. ④ 15. ④ 16. ① 17. ③ 18. ④ 19. ⑤ 20. ②

<해설>

1. <정답 맞히기> 어머니에게 있던 혈우병 유전자로 인해 아들에게 혈우병이 나타난 것은 생명 현상의 특성 중 유전이다. ③ 엄마의 적록 색맹 인자가 아들에게 전달되어 아들이 적록 색맹이 된 것이므로 유전에 해당한다.

<오답 피하기> ② 개구리 알이 체세포 분열을 통해 올챙이와 개구리로 되는 과정은 발생에 해당한다.

2. <정답 맞히기> ㄱ. 동물의 구성 단계 중 (가)는 조직이다.

ㄴ. 간은 (나)인 기관이다.

<오답 피하기> ㄷ. (다)는 비슷한 기능을 하는 기관이 모여 구성되는 기관계이다. 식물은 구성 단계 중 기관계가 없다.

3. <정답 맞히기> ㄴ. (나)는 동물 세포이므로 여러 가지 효소를 가지고 있다.

ㄷ. (가)는 바이러스이며 핵산으로 DNA나 RNA중 하나를 가지고 있으며, (나)인 동물 세포는 핵산인 DNA와 RNA를 모두 가지고 있다.

<오답 피하기> ㄱ. 바이러스는 세포로 되어 있지 않아 세포막을 가지고 있지 않다.

4. <정답 맞히기> ㄱ. (가)는 세포 호흡 과정을 표시한 그림이며, 세포 호흡의 재료인 포도당과 함께 ㉠인 O₂가 필요하다.

ㄷ. 미토콘드리아에서는 포도당에 있는 화학 에너지를 생활에 필요한 에너지를 낼 수 있는 ATP로 합성한다. 이 과정은 ㉡이다.

<오답 피하기> ㄴ. (가)에서 미토콘드리아로 전달되는 포도당의 화학에너지 중 약 40%만 ATP로 전환되어 저장되고, 나머지 약 60%는 열에너지로 전환되어 체외로 방출된다.

5. <정답 맞히기> ㄷ. t시간에서 발견되는 암세포의 수가 정상 세포보다 많다. 이것은 세포의 증식 속도가 그만큼 빠르기 때문이다.

<오답 피하기> ㄱ. (가)는 체세포의 세포 주기를 나타낸 것이다. 그러므로 M기인 분열기에는 염색분체의 분리가 보일 뿐 상동 염색체의 분리는 볼 수 없다. 상동 염색체의 분리는 감수 1

분열에서 볼 수 있다.

ㄴ. 암세포도 체세포분열을 하므로 세포 주기에 ㉠인 S기가 존재한다.

6. <정답 맞히기> ㄱ. A는 뉴클레오솜을 구성하는 단백질이므로 히스톤 단백질이다.

<오답 피하기> ㄴ. B는 염색체이다. 염색체는 간기를 지난 후 분열기 전기에 염색사가 꼬이고 응축되어 생성되므로 세포 주기 중 분열기인 M기에 관찰된다.

ㄷ. ㉠과 ㉡은 염색 분체이며, S기에 유전 물질이 2배로 증가된 후 분열기에 염색사가 응축되어 두 개의 염색 분체가 만들어진 것이다.

7. <정답 맞히기> ㄴ. (나)인 결핵과 세균성 식중독은 세균이 질병을 일으키는 감염 인자이다. 감염된 생물의 조직을 파괴하거나 독소를 분비하여 질병을 일으키므로 비특이적 면역이 작용하여 방어하게 된다.

ㄷ. (다)인 독감과 후천성 면역 결핍 증후군은 바이러스가 감염 인자이다.

<오답 피하기> ㄱ. (가)의 질병인 고혈압이나 꽃가루 알레르기는 병원체가 없으며 전염이 되지 않는 비감염성 질병으로 생활 방식, 환경, 유전 등이 원인이다.

8. <정답 맞히기> ㄴ. (나)는 재분극 시기 중 일어나는 K^+ 의 이동이다. 재분극 시기에는 ㉠인 안쪽에서 ㉡인 바깥쪽으로 확산에 의해 K^+ 이 이동한다.

<오답 피하기> ㄱ. 구간 I는 휴지 전위이다. 이 시간에는 Na^+-K^+ 펌프에 의해 세포막 외부로 Na^+ 을 내보내고, K^+ 을 들여오는 능동 수송이 일어난다.

ㄷ. t_1 은 탈분극 시기이다. 이때 Na^+ 는 Na^+ 통로를 통해 세포막의 밖에서 안으로 확산에 의해 급격히 이동하게 된다. (나)그림이 재분극 시 K^+ 통로를 통한 K^+ 의 이동이므로 ㉠이 안이고, ㉡이 밖임을 알 수 있다. 그러므로 t_1 일 때 Na^+ 는 ㉡에서 ㉠으로 이동한다.

9. <정답 맞히기> ㄴ. 감수 1분열시 염색체수는 반감되어 46개의 염색체가 23개로 줄어든다. 그러나 A의 총 염색체 수는 A가 되기 전에 상동 염색체가 비분리되어 A로 1개의 염색체가 전달되지 못했으므로 총 염색체수는 22개이다. B의 경우 성염색체가 비분리 되었으므로 상염색체 수는 정상적으로 22개이다.

ㄷ. ㉠은 성염색체의 비분리로 인해 성염색체가 없는 정자이다. 이 ㉠정자와 정상 난자가 수정되면, 성염색체는 정상 난자가 가지고 있는 X염색체 한 개 뿐이다. 성염색체로 X염색체 한 개만 가질 경우 터너 증후군을 보인다.

<오답 피하기> ㄱ. (가)의 경우 핵상이 정상인 것이 없으므로 감수 1분열 시 상동 염색체가 비분리되어 생식 세포가 생성된 것임을 알 수 있다.

10. <정답 맞히기> ㄱ. A를 1차 주사한 후 실험 동물 X에서 혈중 항체 농도가 증가한 것은 항원 항체 반응이 일어난 것이다. 항원 항체 반응에 의한 방어 작용은 체액성 면역 반응이다.

<오답 피하기> ㄴ. 형질 세포는 항체를 생산하는 세포이며, 기억 세포로 분화하지 않는다.

ㄷ. B의 경우 1차 주사 후 형질 세포는 생성되었지만 기억 세포는 생성되지 않았다고 했으므로 B의 2차 주사 후에도 기억 세포에 의한 2차 면역 반응은 일어나지 않는다.

11. <정답 맞히기> ㄱ. (나)는 상동 염색체가 쌍으로 존재하고 있으므로 핵상이 $2n$ 이다.

<오답 피하기> ㄴ. 세포 분열시 양극에서 방추사가 뻗어 나오기 시작하는 시기는 분열기의 전기이다. (가)의 구간 I은 간기의 S기이다.

ㄷ. (나)는 2가 염색체가 적도면에 배열되어 있는 시기이므로 감수 1분열 중기에 관찰된다. (가)의 구간 II는 감수 2분열의 중기와 후기 시기이다.

12. <정답 맞히기> ㄴ. A는 ‘신경절 이전 뉴런보다 신경절 이후 뉴런이 더 짧은가?’에 대해 맞는 설명이므로 부교감 신경이다. 부교감 신경의 신경절 이후 뉴런의 신경 말단에서는 아세틸콜린이 분비된다.

<오답 피하기> ㄱ. 교감 신경과 부교감 신경이 감각 신경과 구분되는 것은 자율 신경계와 체성 신경계라는 점이다. 교감 신경과 부교감 신경은 길항 작용을 통해 심장 박동을 조절하므로 답이 ‘아니오’가 될 수 없다.

ㄷ. B는 교감 신경이다. 혈당량을 감소시키지 않는다.

13. <정답 맞히기> ㄱ. (나)인 순환계는 호흡계를 통해 유입된 O_2 를 조직으로 운반하고, 조직에서 생성된 CO_2 를 호흡계로 운반한다.

ㄴ. (가)는 호흡계이다. 이곳에서는 세포 호흡에 필요하여 폐에서 흡수한 O_2 와 조직 세포의 호흡 결과 발생한 CO_2 를 운반하기 위해 (나)인 순환계를 이용한다.

ㄷ. (나)는 각 기관계들을 연결하는 중요한 역할을 하고 있는 순환계이다.

14. <정답 맞히기> ㄱ. A는 작은 크기의 점(㉠)만 보이므로 가는 필라멘트를 가진 액틴 필라멘트만 있는 곳의 단면임을 알 수 있다.

ㄷ. A대는 마이오신 필라멘트가 있는 부분이며 길이가 변하지 않는다. H대는 액틴 필라멘트와 액틴 필라멘트 사이의 간격을 말하는데 근육이 수축하게 되면 줄어든다. 그러므로 근육 수축 시 분모인 A대의 길이는 변함없고, 분자인 H대의 길이만 줄어들므로 $\frac{H대 길이}{A대 길이}$ 의 값은 작아진다.

<오답 피하기> ㄴ. I대는 마이오신 필라멘트가 보이지 않는 명대이다.

15. <정답 맞히기> ㄱ. 실험 (가)에에서 F_1 결과 암컷과 수컷에서 결과가 다르게 나왔으므로 성염색체에 의한 유전이다. F_1 에서 암컷이 모두 회색 몸을 갖고 있으므로 회색 유전자가 노란색 유전자보다 우성이다.

ㄷ. ㉡인 회색 몸 암컷 XX^* 와 회색 몸 수컷 XY 를 교배하여 F_3 을 얻으면 수컷은 회색 XY 와 노란색 X^*Y 가 1:1로 나오므로 몸 색깔이 회색일 확률은 $\frac{1}{2}$ 이다.

<오답 피하기> ㄴ. ㉠은 XX^* 이므로 노란색 몸 색깔 유전자인 X^* 를 가진다.

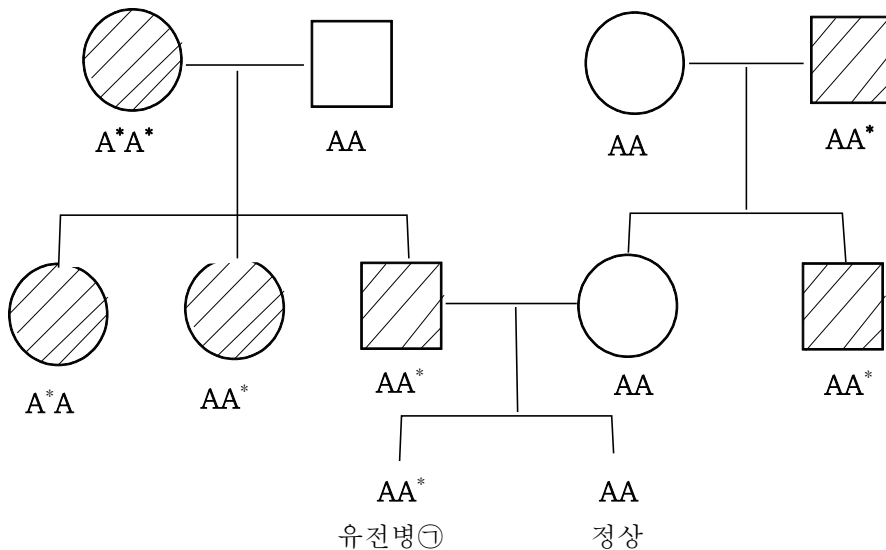
16. <정답 맞히기> ㄱ. 곰팡이는 사체 및 배설물을 분해하여 에너지를 얻는 분해자에 해당한다.

<오답 피하기> ㄴ. 숲의 나무는 생물적 요소이며, 하천의 수량은 비생물적 요소이다. 생물적 요소가 비생물적 요소에 영향을 주는 것은 ㉠이며, 반작용에 해당한다.

ㄷ. 일조량은 비생물적 요소이며, 이 비생물적 요소가 식물인 생물적 요소에 영향을 주어 광합성량을 변화시켰으므로 ㉡에 해당하는 작용이다. ㉢은 생물적 요소간의 상호 작용이다.

17. <정답 맞히기> * 유전병 ㉠을 알아보자. 유전병 ㉠을 보면 (나)를 통해 1은 A^*A^* 이고, 4는 A^* 이다. 1이 A^*A^* 이고 2가 정상인데 자녀가 모두 ㉠병인 것을 통해 유전병은 A^* 에 의해 일어나며, A^* 는 A 에 우성임을 알 수 있다. 성염색체 유전인지 상 염색체 유전인지 찾아야 한다. 성염색체 유전이라고 하면, 4에 A^* 가 하나밖에 없으므로 A^*Y 가 되고, 3이 열성이므로 AA 가 된다. 이때 태어난 딸은 AA^* 밖에 안되며 A^* 가 우성이므로 ㉠병이 걸려야 하지만 태어난 딸은 ㉠병에 걸리지 않았다. 이것을 통해 ㉠유전은 상 염색체 유전임을 알 수 있다. 이에 따라 나머지 유전자형을 모두 써보면 다음과 같다.

<유전병 ㉠>



* 유전병 ㉡을 알아보자. 유전병 ㉡을 보면 (나)를 통해 1은 B^* 2는 B^* 3은 B^*B^* 이다. 1과 2를 보면 같은 B^* 를 하나만 가지고 있는데 남자만 ㉡병이므로 성염색체 유전이다. 그리고 1은 B 와 B^* 를 함께 가지고 있는데 ㉡병이 없으므로 유전병은 B^* 에 의해 일어나며, B 는 B^* 에 우성임을 알 수 있다.

7과 8 사이에서 ㉠이 나올 확률은 A^*A 와 AA 중 A^*A 가 나와야 하므로 $\frac{1}{2}$ 이다.

또한, 7과 8사이에서 ㉡이 나올 확률은 BY 와 BB^* 사이에서 태어나는 남자 아이는 BY 이거나 B^*Y 이고 이중 ㉡유전병을 가진 아이는 B^*Y 이므로 $\frac{1}{2}$ 이다.

그러므로 ㉠과 ㉡이 모두 나올 확률은 $\frac{1}{2} \times \frac{1}{2}$ 이므로 $\frac{1}{4}$ 이다.

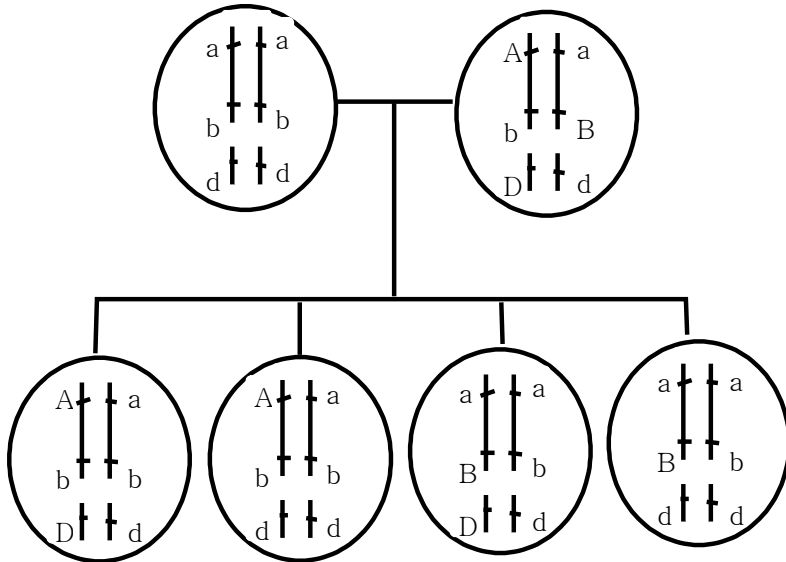
18. <정답 맞히기> ㄱ. (가)는 생태계 다양성, (나)는 종 다양성, (다)는 유전적 다양성에 대한 설명이다.

ㄷ. 같은 종 내에서 여러 형질이 다양하게 나타나는 것은 유전적 다양성인 (다)에 해당한다.

<오답 피하기> ㄴ. 생물 종은 지역에 따라 다르게 분포하므로 종 다양성의 차이가 난다.

19. <정답 맞히기> ㄴ. A와 b가 연관되어 있으므로 ㉠에서 분홍색이 되려면 AaBb밖에 나올 수 없다. 이때 긴 줄기가 되려면 DD이거나 Dd가 오면 되므로 AaBbDD, AaBbDd의 2가지 유전자형이 있다.

ㄷ. 표현형이 흰색 꽃, 주름진 종자, 짧은 줄기인 개체는 a와 b가 연관되어 있으므로 P인 AaBbDd (A와 b연관)와 교배하여 얻을 수 있는 자손은 AabbDd(분홍 꽃, 주름진 종자, 긴 줄기), Aabbdd(분홍 꽃, 주름진 종자, 짧은 줄기), aaBbDd(흰 꽃, 둥근 종자, 긴 줄기), aaBbdd(흰 꽃, 둥근 종자, 짧은 줄기)의 4가지 표현형이 나올 수 있다.



<오답 피하기> ㄱ. 꽃 색깔과 종자 모양이 독립 유전이면 붉은색 꽃에 둥근 종자가 나와야 하지만 나오지 않았고, 붉은색 꽃에는 주름진 종자가 함께 표현되므로 P에서 대립 유전자 A와 유전자 b가 연관되어 있다. 종자 모양과 줄기 길이는 B_D_ : B_dd : bbD_ : bbdd = 9:3:3:1이므로 독립 유전이다.

20. <정답 맞히기> ㄴ. (가)의 구간 I은 환경 저항에 의해 개체수의 증가율이 점차 감소한다.

<오답 피하기> ㄱ. (가)에서 보이는 S자형 성장 곡선은 실제 성장 곡선이다. 이론적 성장 곡선은 J자형을 이룬다.

ㄷ. 상리 공생은 2종이 서로 이익을 얻어서 개체수가 단독 배양했을 경우보다 증가하게 된다. 그러나 (나)의 그래프에서 A종이 멸종하고 B종만 살아남는 것을 통해 이들은 서로 경쟁을 하고, A종이 경쟁에서 진 것임을 알 수 있다.

01. ④ 02. ⑤ 03. ⑤ 04. ① 05. ④ 06. ⑤ 07. ① 08. ② 09. ④ 10. ①
 11. ③ 12. ④ 13. ② 14. ② 15. ① 16. ① 17. ③ 18. ② 19. ③ 20. ⑤

1. 생명 현상의 특성

[정답맞히기] (가)의 경우, 어머니의 색맹 유전자가 아들에게 전달되어 아들에게서 색맹이 표현된 것이므로 유전이며, 어머니로부터 아들이 태어나는 것은 생식이다.

(나)의 경우, 뜨거운 자극이 손에 닿아 반응한 것이므로 자극에 대한 반응이다.

(다)의 경우, 사막의 건조한 환경에 적응하기 위해 잎이 가시 형태로 바뀌어진 것은 적응과 진화이다. **정답 ④**

2. 생명체를 구성하는 기본 물질

B의 특징에 해당하는 유전 정보를 저장하는 물질은 3가지 물질 중 핵산이다. C의 특징인 아미노산을 기본 구성 단위로 갖고 있는 물질은 단백질이다. 그러므로 A는 탄수화물에 해당한다.

[정답맞히기] 나. B는 핵산이며, 핵산의 구성 단위는 5탄당, 인산, 염기가 1 : 1 : 1로 결합된 뉴클레오타이드이다.

다. ㉠은 핵이다. 핵 속의 염색사는 히스톤 단백질과 DNA로 구성된다. **정답 ⑤**

[오답피하기] 가. 지질은 중성 지방, 인지질, 스테로이드가 있으며, 콜레스테롤은 이들 중 스테로이드의 대표적인 예이다.

3. 기관계의 상호 작용

A는 순환계, B는 소화계, C는 호흡계, D는 배설계이다.

[정답맞히기] 가. B로 흡수된 물질은 영양소이며, C를 통해서 흡수된 물질은 산소이다. 이들은 A인 순환계를 통해 운반된다.

나. D는 배설계이며, 단백질의 노폐물인 요소가 배설된다.

다. 소장 운동을 조절하는 신경은 자율 신경이며, 자율 신경인 교감 신경과 부교감 신경 모두 신경절 이전 뉴런 말단에서 분비되는 물질은 아세틸콜린이다. **정답 ⑤**

4. ATP의 생성과 이용 과정

[정답맞히기] 가. 미토콘드리아는 산소를 이용하여 영양소를 분해함으로써 세포의 생명 활동에 필요한 에너지인 ATP를 얻는다. **정답 ①**

[오답피하기] 나. 세포 호흡의 결과 포도당에서 방출된 에너지의 일부(약 40%)는 ATP에 화학 에너지의 형태로 저장되고, 나머지(약 60%)는 열에너지로 방출된다.

다. 폐포와 모세혈관에서의 이산화 탄소 이동은 확산에 의해 일어난다.

5. 생물 다양성

[정답맞히기] A: 종이 다양한 경우, 먹이 사슬이 다양하고 복잡한 생태계를 이루어 어떤 한 종의 생물이 사라지더라도 다른 종이 대체할 수 있기 때문에 생태계가 안정적으로 유지된다. B: 생태계 다양성은 사막, 초원, 삼림, 습지, 산, 호수, 강, 바다, 농경지 등 생태계의 다양함을 의미한다. C: 유전적 다양성은 어떤 종의 개체군이 가지고 있는 모든 유전자의 종류가 다양함을 의미한다. 이 유전적 다양성이 높을 경우 환경 조건이 급격히 변하거나 전염병이 발생했을 때도 살아남을 수 있는 생존율이 높으므로 멸종될 확률은 그만큼 낮다. **정답 ④**

6. 사람의 유전

ㄱ. 남자인 철수는 P*를 하나만 가지고 있고 어머니와 누나, 여동생은 모두 P를 2개씩 가지고 있으므로 P는 X염색체에 있다는 것을 알 수 있다. (가)그림에서 염색체 상에 P가 있으므로 (가)는 X염색체인 성염색체이다.

ㄴ. (가)는 염색 분체가 붙어 있는 것이므로 P와 같은 자리에 있는 ㉠은 P이다. (가)는 철수 여동생의 염색체를 나타낸 것이라고 제시되어 있다. 어머니는 P*P*를 가지고 있으므로 여동생의 P는 아버지로부터 물려받은 유전자이다.

ㄷ. 철수의 누나가 TT를 가지고 있으므로 아버지는 T를 가지고 있어야 한다. 또한 어머니가 TT인데 철수가 T*T이므로 철수의 T*는 아버지로부터 온 것이다. 그러므로 아버지는 TT*이다. **정답 ⑤**

7. 감수 분열 과정

[정답맞히기] ㄱ. 감수 분열은 백합의 어린 꽃봉오리에서 얻어야 한다. 활짝 핀 꽃의 경우 이미 감수 분열이 끝난 상태이므로 감수 분열 과정을 관찰하기에 적합하지 않다. **정답 ①**

[오답피하기] ㄴ. 3개의 관찰 결과는 세포를 같은 배율로 관찰한 그림이다. III이 4개의 딸세포가 만들어진 것이므로 II는 2개의 세포로 나누어지는 감수 1분열 후기 과정이다. 감수 1분열에서는 상동 염색체가 분리된다.

ㄷ. DNA의 복제는 간기의 S기에서 일어난다. 세포 B는 감수 분열이 끝난 딸세포이며, 생식 세포는 더 이상 세포 분열을 하지 않으므로 세포 B에서 DNA복제가 일어나지 않는다.

8. 염색체 이상

(가)세포가 감수 분열로 4개의 딸세포가 되는 과정에서 비분리가 일어났다. (가)의 검은색 염색체는 상동 염색체 크기가 서로 다르므로 성 염색체이고, 작은 크기가 Y 염색체이다. (다)세포의 경우 Y염색체가 2개 모두 있으므로 염색 분체가 비분리 된 것임을 알 수 있다. 염색 분체의 분리는 감수 2분열에서 일어나므로 (다)세포는 (가)세포의 감수 2분열 시 비분리 된 것이다.

[정답맞히기] 나. (다)는 성염색체 YY를 갖고 있으므로 감수 2분열에서 염색 분체가 비분리 된 것임을 알 수 있다. **정답 ②**

[오답피하기] 가. (라)는 성염색체가 없는 정자가 된다. 하지만 다른 염색체는 정상적으로 있으므로 총 염색체 수는 22개이다. (나)의 경우 (가)에서 상동 염색체가 분리되어 생성되었으므로 염색체 수는 반으로 줄어들었지만 염색 분체가 붙어 있는 모양이므로 총 염색 분체 수는 46개이다.

다. (다)의 상 염색체에 aB유전자가 있다. 바로 전인 감수 2분열에서는 염색 분체가 분리되는데 염색 분체는 서로 같은 유전자를 갖고 있으므로 (라)에도 (다)와 같은 aB유전자가 들어 있다.

9. 생명체의 구성 체제

학생 A: 식물의 기관은 영양 기관과 생식 기관이 있다. 영양 기관은 뿌리, 줄기, 잎이 있으며, 생식 기관은 꽃과 열매가 있다.

학생 B: 동물에서 이자는 소화 기관에 해당한다. 동물의 조직에는 상피 조직, 결합 조직, 근육 조직, 신경 조직이 있다.

학생 C: 식물의 잎에 있는 율타리 조직과 해면 조직은 기본 조직계에 속한다. 식물의 조직계는 표피 조직계, 관다발 조직계, 기본 조직계가 있다. **정답 ④**

10. 삼투압 조절

[정답맞히기] 가. X는 뇌하수체 후엽에서 분비되며, 혈장 삼투압이 높아질 때 혈중 농도가 높아지는 것을 통해 항이뇨 호르몬(ADH)임을 알 수 있다. **정답 ①**

[오답피하기] 나. t_1 이전에 물을 섭취하여 체내 수분량은 높아진 상태이다. t_3 이전에 오줌의 삼투압이 높아지므로 이때 오줌을 통한 체외 배출이 있었음을 알 수 있다. 그러므로 체내 수분량은 $t_1 > t_3$ 이다.

다. t_2 에서는 혈장의 삼투압이 물 섭취 시보다 낮은 상태이므로 콩팥에서 단위 시간당 수분 재흡수량이 물 섭취 시보다 적다.

11. 흥분의 전달 경로

[정답맞히기] 가. 무릎에 자극이 주어지면 신경 a인 감각 신경으로 흥분이 전도된다. 흥분은 가지 돌기를 거쳐 축삭 돌기로 전도되는데 모든 축삭 돌기에 동시에 흥분이 전도되지는 않는다. 그러므로 흥분이 전도되지 않은 부분은 Na^+-K^+ 펌프를 통해 K^+ 이 세포 안으로 유입되고 있는 중이다.

나. 신경 b는 운동 뉴런이다. 운동 뉴런은 축삭돌기가 말이집으로 둘러싸여 있으므로 도약 전도를 통해 흥분이 이동한다. **정답 ③**

[오답피하기] 다. ㉠는 다리가 올라가는 반응이며, 이때 ㉡의 근육은 이완된다. 근육의 이완 시 마이오신의 길이는 그대로 이므로 암대인 A대의 길이는 변화가 없고, 액틴 필라멘트가 마이오신 사이를 빠져 나가므로 명대인 I대는 길어진다.

12. 자율 신경계의 작용

A는 심장 세포에서 활동 전위가 발생하는 빈도가 자극 전보다 더 적다. 이것은 심장 박동 속도가 떨어지는 것이므로 부교감 신경에 의한 조절이다. 그와 반대로 자극 전보다 더 빠른 막전위 변화를 보이는 B는 교감 신경에 의한 조절이다.

[정답맞히기] ㄱ. A인 부교감 신경은 신경절 이전 뉴런이 신경절 이후 뉴런보다 길다.

ㄷ. B인 교감 신경은 척수의 가운데 부분에서 뻗어 나오는 신경이다. **정답 ④**

[오답피하기] ㄴ. A와 B는 자율 신경이며, 자율 신경은 내장근의 수축을 조절한다. 골격근의 수축을 조절하는 것은 체성 신경이다.

13. 질병의 구분

[정답맞히기] 혈우병, 결핵, 독감 중 감염성 질병이 아닌 것은 혈우병이므로 C는 혈우병이다. 결핵과 독감 중에서 세포 구조인 것은 결핵이므로 A는 결핵이다. 독감을 일으키는 병원체는 바이러스이며 핵산을 갖는다. **정답 ②**

14. 질소 순환

[정답맞히기] ㄴ. 암모늄 이온이 질산 이온으로 되는 과정은 질화 작용이며, 질화 세균인 아질산균과 질산균이 관여한다. **정답 ②**

[오답피하기] ㄱ. (가)는 질소 고정 과정으로 질소 고정 세균인 뿌리혹박테리아나 아조토박터에 의해 일어난다.

ㄷ. (다)는 탈질소 작용이며, 탈질소 세균에 의해 토양 속의 일부 질산 이온이 질소 기체가 되어 대기 중으로 돌아간다.

15. 다인자 유전

[정답맞히기] ㄱ. 한 쌍의 대립 유전자가 A와 a이므로 이들에 의해 만들어지는 유전자형은 AA, Aa, aa이다. A가 우성인 경우 AA와 Aa는 같은 표현형을 나타내는데 형질 ㉠의 표현형은 3가지가 나왔으므로 AA와 Aa가 서로 다른 표현형을 나타낸 것이다. 그러므로 우열 관계가 분명하지 않은 중간 유전이다. **정답 ①**

[오답피하기] ㄴ. 복대립 유전은 한 형질을 결정하는 데 관여하는 대립 유전자가 셋 이상인 경우를 말한다. 그러나 ㉡은 세 쌍의 대립 유전자에 의해 하나의 형질이 결정되므로 다인자 유전이다.

ㄷ. 대문자로 표시되는 대립 유전자의 수에 의해 형질이 결정되는 조건에서, eeffgg는 표현형을 결정하지 못한다. EeFfGg가 감수 분열하여 만들어지는 생식 세포를 살펴보면, EFG와 같이 3개가 대문자인 경우, EFG, EfG와 같이 2개가 대문자인 경우, Efg, eFg, efG와 같이 1개가 대문자인 경우, 그리고 efg와 같이 대문자가 하나도 없는 경우까지 총 4가지 경우가 만들어지므로 자손에서 나타날 수 있는 표현형은 최대 4가지이다.

16. 면역 반응

[정답맞히기] ㄱ. 세균 p에 감염된 적이 있는 쥐의 혈청 X에는 세균 p에 대한 항체가 존재한다. 그러나 세균 p에 감염된 적이 없는 쥐의 혈청 Y에는 세균 p에 대한 항체가 존재하지 않는다. 정답 ①

[오답피하기] ㄴ. 열처리를 하면 항체의 주성분인 단백질은 변성되어 작용을 하지 못하게 된다. 실험 IV의 경우 열처리한 X로 인해 항체가 변성되었고, Y는 항체가 없으므로 ㉠은 질병 P가 발병한다. 실험 V의 경우 열처리 안 한 X에 있는 항체로 인해 발병하지 않게 된다.

ㄷ. IV의 쥐는 항체가 열처리로 인해 변성되었으므로 체액성 면역이 일어나지 않는다.

17. 감수 분열

(가)는 $2n=8$ 이고 이것이 감수 1분열로 상동 염색체가 분리되어 $n=4$ 인 (라)가 되고, (라)가 감수 2분열로 염색 분체가 분리되어 (나)가 된다. 그 후 (나)는 난자와 만나서 (다)인 수정란이 된다. 이것을 기호로 나타내면 (가)는 A, (라)는 B, (나)는 C, (다)는 D이다.

A는 (가)이다. A에는 HHhh가 있으므로 한 쌍의 상동 염색체에서 한쪽은 HH이고 한쪽은 hh이다. B는 (라)이다. B의 DNA는 표를 보면 HH이므로 (가)에서 HH유전자를 가진 염색체가 전달된 것이다. (나)는 B인 (라)가 감수 2분열로 염색 분체가 분리된 것이므로 (나)는 C는 H를 1개만 갖고 이때 h는 없으므로 ㉡는 0이다. 수정란인 (다)는 D인데 문두의 다섯째 줄에 이 정자와 난자는 몸 색깔에 대한 동일한 대립 유전자를 갖는다고 했으므로 HH와 HH로 같다. 그러므로 D에서 DNA상대량 H는 4이며, h는 0이 된다.

[정답맞히기] ㄱ. ㉠은 0이고, ㉡는 4이고, ㉢는 0이다.

ㄴ. (나)의 경우, H의 DNA상대량은 1이고, 염색체 수는 4개이다. (다)의 경우, H의 DNA상대량은 4이고, 염색체 수는 8이다. 그러므로 염색체 수에 대한 H의 DNA상대량은 (나)가 (다)의 2배이다. 정답 ③

[오답피하기] ㄷ. (라)는 (가)가 분열하여 형성된 세포이다. (다)는 수정란이다.

18. 연관 유전

결과를 통해 연관 여부를 먼저 찾아야 한다. A와 B를 먼저 보면 $A_B_ : A_bb : aaB_ : aabb = 9 : 3 : 3 : 1$ 이므로 A와 B는 독립되어 있다. A와 D를 보면 $A_D_ : A_dd : aaD_ : aadd = 3 : 0 : 0 : 1$ 이므로 A와 D는 상인 연관되어 있다. A와 E를 먼저 보면 $A_E_ : A_ee : aaE_ : aaee = 9 : 3 : 3 : 1$ 이므로 A와 E는 독립되어 있다. B와 E를 먼저 보면 $B_E_ : B_ee : bbE_ : bbee = 2 : 1 : 1 : 0$ 이므로 B와 E는 상반 연관되어 있다. 즉, A와 D, B와 e가 연관되어 있다.

[정답맞히기] ㄴ. P에서 a와 d는 연관되어 있고, b와 E가 연관되어 있으므로 생식 세포 중에서 abdE가 나올 수 있다. 정답 ②

[오답피하기] ㄱ. P에서 A와 e는 독립되어 있고, A는 D와 연관되어 있다.

ㄷ. P는 4성 잡종이며, ㉠인 300개체 중에서 4성 잡종의 수를 찾아야 한다. 이때 연관된 것을 끊어서 보면, 먼저 A와 D가 연관되어 있으므로 AaDd를 자가 교배할 경우 AaDd가 나올 확률은 50%이다. 또 B와 e가 연관되어 있으므로 BbEe를 자가 교배할 경우 BbEe가 나올 확률도 50%이다. 그러므로 이 둘이 모두 나오는 AaBbDdEe일 확률은 25%이다.

19. 개체군 간의 상호 작용

[정답맞히기] ㄷ. 콩과식물과 뿌리혹박테리아는 서로 이익을 주고받는 상리 공생을 한다. 정답 ③

[오답피하기] ㄱ, ㄴ. A는 한쪽이 이익, 한쪽이 손해이므로 기생이고, C는 둘 다 이익이므로 상리 공생이다. 그러므로 B는 편리 공생이며, 편리 공생은 한쪽이 이익을 얻고 한쪽은 이익도 해도 없는 경우를 말한다.

20. 사람의 유전

㉠과 ㉡의 우열을 찾아보면, 부모인 1과 2가 모두 ㉠이 발현되었는데 발현되지 않은 자식이 있다. 이것을 통해 열성과 열성 사이에서 우성이 나오지 않는 원칙에 따라 ㉠이 우성임을 알 수 있다. 부모인 1과 2가 모두 ㉡이 발현되지 않았는데 발현된 자식이 있는 것을 통해 발현된 자식이 열성이며 ㉡형질은 열성임을 알 수 있다. 즉, ㉠유전자를 H, ㉡유전자를 T라고 하면, 정상은 hhT_, ㉠발현은 H_T_, ㉡발현은 hhTt, ㉠, ㉡발현은 H_tt가 된다.

제시된 첫 번째 자료에서 ABO식 혈액형과 ㉠, ㉡이 하나의 상염색체에 연관되어 있다고 했으므로 이들은 함께 행동한다. 먼저 1과 2의 AB형의 자녀를 먼저 보면, ㉠이 나오지 않았으므로 열성이고 hh를 갖는다. ㉡이 발현되었고 ㉡이 열성이므로 tt를 가지며, 3가지가 연관되어 있으므로 염색체 쌍 중 하나의 유전자는 Aht, 다른 하나는 Bht가 된다.

6을 보면, ㉠이 발현되지 않았으므로 hh이고, ㉡인 열성이 발현되므로 tt이다.

1을 보면, A형인데 이형 접합이라고 했으므로 AO이다. 2를 보면, AB형인데 자녀에게 B를 전해주었으므로 2의 유전자형은 자녀와 같은 Bht가 된다. 그러므로 1, 2의 아들의 A유전자는 1로부터 온 것이다. 그러므로 1은 Aht가 있다. 1의 나머지 한쪽을 살펴보면, 혈액형은 O를 가지고 있고, ㉠이 발현되었으므로 우성이므로 H가 하나는 있어야 하므로 H를 갖는다. 또한 ㉡에 대해서 정상이므로 T가 하나 이상 있어야 한다. 그러나 Aht에 T가 없으므로 OHT가 된다. 2번의 경우 Bht는 정해졌지만 1번과 ㉠과 ㉡의 표현형이 같으므로 H와 T가 있어야 하므로 AHT가 된다.

4번을 보면, 혈액형이 이형이라고 했으므로 부모의 A와 A는 가져올 수 없다. 이것을 통해 4번을 찾아야 한다. 1과 2에서 A와 B를 각각 가져올 경우 hh와 tt가 오는데 이것은 ㉠에서 H가 하나는 있어야 표현되므로 될 수 없다. 1에서 O와 2에서 A

가 오면 TT가 오게 되는데 이것은 6이 tt이므로 될 수 없다. 그러므로 되는 것은 1에서 O와 2에서 B가 만나면 된다. 이렇게 해서 4번은 Bht, OHT가 된다. 4번의 Bht를 통해 6의 혈액형중 하나는 Bht가 된다.

5번을 보면 ㉠에 대해 정상이므로 hh를 가지고, 열성 특징인 ㉡에 대해서도 정상이므로 Tt가 되어야 한다(TT가 되면 6번의 tt가 나올 수 없기 때문).

5의 아버지를 보면, ㉡이 발현되었으므로 tt가 된다. 또한 ㉠도 발현되었으므로 H가 있어야 된다. 그런데 5번이 hh이므로 5의 아버지의 H는 Hh가 되어야 한다.

3의 딸이 A형이므로 3은 BO이다. 3의 딸은 B가 올 수 없으므로 A는 아버지에게서 온다. 또한 ㉠과 ㉡에서 정상이므로 hh와 T_를 갖는다. 그런데 아버지가 tt이므로 3의 딸은 t를 갖게 되므로 Aht를 갖는다. 한쪽은 OhT가 된다.

3을 다시 보면 O의 경우 딸이 OhT이고 이것을 물려준 것이므로 3의 O도 OhT가 된다. B는 h와 t여야 하는데 T가 안되는 이유는 제시된 자료의 세 번째에 나오는 데, 3에서 ㉡의 유전자형은 이형 접합이라고 했으므로 t가 되어야 하는 것이다.

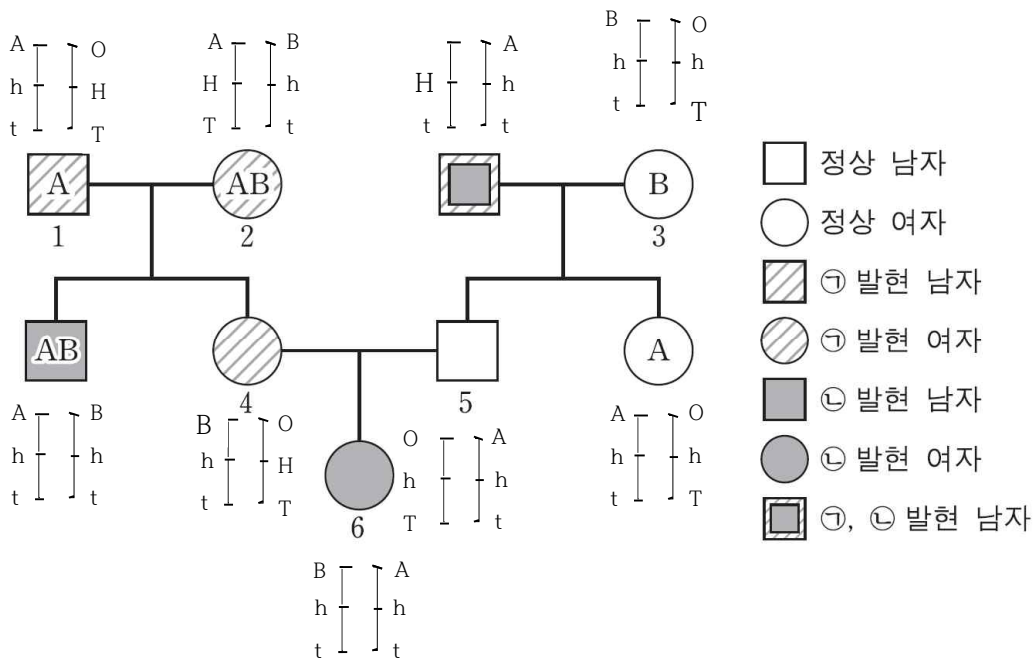
5의 ht의 혈액형은 아버지의 A와 같으므로 A가 오고, hT는 어머니의 O에서 오면 되므로 Aht, OhT가 된다.

6의 경우 아버지 쪽에서 ht를 갖는 것은 Aht이므로 이것을 가져오면 된다.

[정답맞히기] ㄱ. 2와 4는 ㉠에 대한 유전자형이 Hh로 서로 같다.

ㄴ. 5는 AO이므로 맞다.

ㄷ. 6이 B형이 될 확률은 부모인 BO와 OA에서 4가지(BO, BA, OO, AO)중 B와 O가 만나면 되는데 이때 Bht와 OhT가 만나므로 BO는 B형, hh는 정상, Tt는 정상이므로 B형이고, ㉠이 정상, ㉡이 정상일 확률은 4가지 중 하나이므로 0.25이다. **정답 ㉠**



01. ④ 02. ⑤ 03. ④ 04. ① 05. ① 06. ② 07. ③ 08. ① 09. ⑤ 10. ⑤
 11. ② 12. ② 13. ④ 14. ③ 15. ④ 16. ③ 17. ⑤ 18. ③ 19. ④ 20. ⑤

1. 생물의 구성 단계

[정답맞히기] 나. 동물의 구성 단계 중 여러 기관이 모여 만들어지는 구성 단계인 B는 기관계이다.

다. C는 모양과 기능이 유사한 세포가 모인 조직이다. 표피 조직은 식물의 여러 조직 중 하나이므로 C에 해당한다. **정답④**

[오답피하기] 가. A는 모양과 기능이 유사한 세포가 모인 조직이다. 심장은 다양한 조직이 모인 기관이므로 A에 해당하지 않는다.

2. 물질대사

[정답맞히기] 나. (가)는 이산화 탄소와 물을 이용해 포도당을 합성하는 과정인 광합성이다. 광합성은 엽록체에서 일어난다.

다. (나)는 포도당과 산소를 이용해 ATP를 합성하는 과정인 세포 호흡이다. 세포 호흡은 식물에서 일어난다. **정답⑤**

[오답피하기] 가. 포도당으로부터 발생한 에너지의 일부는 ATP에 저장되고 나머지는 열에너지 형태로 방출된다. 그러므로 모두 ATP에 저장되는 것은 아니다.

3. 생명체 구성 물질

기본 단위가 뉴클레오타이드인 것은 핵산만의 특징이므로 ㉠이 '기본 단위가 뉴클레오타이드이다.'이며, B가 핵산이다. 나머지 A와 C의 공통적인 특징이 '세포막의 구성 성분이다.'이므로 ㉡이 '세포막의 구성 성분이다.'이며, 나머지 ㉢이 '항체의 주성분이다.'이다. ㉣과 ㉤의 특성을 동시에 가지는 A가 단백질이며, C는 인지질이다.

[정답맞히기] 가. A는 단백질이다. 산소를 운반하는 헤모글로빈은 단백질을 구성 성분으로 가진다.

나. B는 핵산이다. 바이러스는 단백질 껍질 속에 핵산을 가지는 구조이다. 바이러스는 핵산을 통해 자신과 유사한 바이러스를 만들어낼 수 있다. **정답④**

[오답피하기] 다. 인체를 구성하는 물질 중 가장 높은 비율을 차지하는 것은 물이다.

4. 생명 과학의 탐구 과정

가설이 '소화 효소 X는 녹말을 분해할 것이다'이므로 조작 변인은 소화 효소 X의 유무이며 통제 변인은 시험관 내 물질의 양, 온도 등이다. 종속 변인은 녹말의 분해 유무이다. 가설을 검증할 대조 실험을 위해서는 같은 양의 녹말 용액이 들어 있는 시험관 I 과 시험관 II 중 하나에는 증류수를 나머지 하나에는 증류수와 소화 효소 X를 넣

어야 한다.

정답①

5. 체내 삼투압 조절

[정답맞히기] ㄱ. ㉠은 혈장 삼투압과 전체 혈액량 중 하나이다. ㉡이 증가할수록 혈중 ADH(항이뇨 호르몬)의 양이 감소하므로 ㉠은 전체 혈액량이다. 정답①

[오답피하기] ㄴ. t_1 일 때는 안정 상태일 때보다 혈중 ADH의 농도가 높아 오줌으로 나갈 수분을 더 많이 재흡수한다. 그러므로 오줌의 삼투압은 t_1 일 때가 안정 상태보다 높다.

ㄷ. 콩팥의 단위 시간당 수분 재흡수량은 혈중 ADH의 농도와 비례한다. 그러므로 t_2 일 때가 안정 상태일 때보다 수분 재흡수량이 많다.

6. 유전 물질

㉠은 대립 유전자, ㉡은 뉴클레오솜, ㉢은 DNA이다.

[정답맞히기] ㄴ. ㉡은 히스톤 단백질에 DNA에 감겨 있는 뉴클레오솜이다. 뉴클레오솜은 염색체를 구성한다. 정답②

[오답피하기] ㄱ. ㉠을 포함하는 염색 분체는 S기에 복제되어 만들어졌다. 그러므로 ㉠은 대립 유전자 a가 아닌 대립 유전자 A이다.

ㄷ. ㉢은 염색체를 구성하는 핵산이므로 DNA이다.

7. 세포 주기

[정답맞히기] ㄱ. 수정란의 초기 분열과 성체의 체세포 분열 모두 분열 과정에서 핵상이 변하지 않는다. 그러므로 ㉠과 ㉡에서 세포의 핵상은 같다.

ㄷ. ㉢과 ㉣ 사이의 시기는 G_1 기이다. G_1 기에 세포가 성장한다. 정답③

[오답피하기] ㄴ. 2가 염색체는 감수 1분열 전기에 상동염색체가 서로 접합하여 형성된다. ㉠은 수정란 초기 분열 중 분열기(M기)에 해당하므로 2가 염색체가 형성되지 않는다.

8. 항체 생성 과정

[정답맞히기] ㄱ. 세균 X에 감염되면 백혈구에서 여러 가지 화학 신호 물질이 분비된다. 이러한 화학 신호 물질이 우리 몸의 염증 반응을 일으킨다. 정답①

[오답피하기] ㄴ. 면역 반응 II에서 대식 세포가 보조 T 림프구에 항원 조각을 제시하는 반응과 이 보조 T 림프구가 B림프구의 항체 생성을 활성화하는 반응이 일어난다. 이 반응에 관여하는 세포에 B림프구 이외에도 대식 세포와 T 림프구가 있다.

ㄷ. X에 대한 형질 세포는 X에 대한 항체를 생성하는 세포이다. 기억 세포로 분화되는 것은 활성화된 B림프구이다.

9. 초파리 유전

㉠은 눈 색과 몸 색에 관해 열성 인자를 가지지 않는다. 만약 두 유전자가 상염색체

에 있다면 모든 자손은 우성의 형질이 나타나야 하는데 열성 형질인 흰 눈을 가진 자손이나 노란 몸을 가진 자손이 태어난 것으로 보아 두 유전자가 성염색체에 있다는 것을 알 수 있다. 또한 두 형질이 암컷과 수컷에서 모두 나타나므로 X염색체에 존재한다는 것을 알 수 있다. X염색체를 하나만 가지는 수컷은 형질을 통해 바로 유전자형을 알 수 있다. ㉠은 ^{AB}XY 이고, ㉡은 ^{ab}XY 이다. ㉠으로부터 ^{Ab}XY 인 자손과 ^{aB}XY 인 자손이 1:1의 비율로 태어난 것으로 보아 ㉠의 유전자형이 $^{Ab}XX^{aB}$ 임을 알 수 있다.

[정답맞히기] 나. ㉠의 유전자형은 $^{Ab}XX^{aB}$ 이고, ㉡의 유전자형은 ^{AB}XY 이므로 둘을 교배하여 얻은 자손(F_1) 중 암컷은 모두 붉은 눈, 회색 몸이다.

다. ㉠의 유전자형을 가지는 수컷은 ^{ab}XY 이고, ㉠의 유전자형은 $^{Ab}XX^{aB}$ 이므로 둘을 교배하여 자손(F_1)을 얻을 때, $^{Ab}XX^{aB}$ (붉은 눈, 회색 몸 암컷), $^{aB}XX^{ab}$ (흰 눈, 회색 몸 암컷), ^{Ab}XY (붉은 눈, 노란 몸 수컷), ^{aB}XY (흰 눈, 회색 몸 수컷)인 자손이 1:1:1:1의 비율로 나타난다. 그러므로 새롭게 태어나는 한 자손이 붉은 눈, 회색 몸일 확률은 1/4이다.

정답⑤

[오답피하기] 나. ㉠의 유전자형은 ^{AB}XY 이므로, ㉠에서 형성된 정자 중 유전자형이 AB인 정자의 비율은 50%이다.

10. 흥분의 전도와 전달

[정답맞히기] 나. 구간 a에서 ㉠은 분극 상태이다. 뉴런은 Na^+-K^+ 펌프의 작동으로 분극 상태를 유지한다.

다. 구간 b에서 ㉠의 막전위가 변한 것은, ㉠에 준 자극 B에 의해 신경절 이전 뉴런에 흥분의 전도가 일어나고 이 전도로 인해 축삭 돌기 말단에서 신경 전달 물질이 분비되었기 때문이다.

[오답피하기] 나. ㉠은 축삭의 일부를 슈반 세포가 말고 있는 말미집이다. 말미집에서는 세포막을 통한 이온의 이동이 억제되어 활동 전위가 일어나지 않는다.

정답⑤

11. 감수 분열

[정답맞히기] 나. 세포에 히스톤 단백질은 세포 주기 중 어떤 시기에도 항상 존재한다.

정답②

[오답피하기] 나. 방추사는 분열기(M기)에 염색체를 나누기 위해 나타나고, 분열기 이전인 간기에는 나타나지 않는다. 구간 I은 간기의 일부인 G_1 기이므로 방추사는 나타나지 않는다.

다. ㉠과 ㉡은 염색분체이다. 감수 분열에서 염색분체는 감수 2분열에서 분리된다. 구간 I은 감수 2분열 과정 이전이므로, 구간 I에서는 ㉠과 ㉡이 분리되지 않는다.

12. 사람의 혈액 순환

㉠은 심장에서 폐로 혈액이 흘러가는 혈관인 폐동맥이고, ㉡은 심장에서 온몸으로 혈액이 흘러가는 혈관인 대동맥이다. A는 간이고, B는 콩팥이다.

[정답맞히기] ㄴ. 간은 소화계를 구성하는 기관이다.

정답②

[오답피하기] ㄱ. 폐동맥인 ㉠에는 단위 부피당 산소량이 적은 정맥혈이 흐르고, 대동맥인 ㉡에는 단위 부피당 산소량이 많은 동맥혈이 흐른다.

ㄷ. 암모니아가 요소로 전환되는 과정은 A(간)에서 일어난다. B에서는 A(간)에서 형성된 요소가 체외로 배설된다.

13. 군집 내의 상호 작용

[정답맞히기] ㄴ. 환경 저항은 먹이의 부족, 서식지의 부족, 다른 종과의 경쟁등으로 인해 개체군이 이론적인 생장 곡선을 그리지 못하도록 하는 요인을 말한다. ㉠에 서식하는 B는 다양한 요인으로 인한 환경 저항을 받는다.

ㄷ. B를 제거하면 A가 ㉠에도 서식한다. 일단 서식하기 시작하면 일정 수준의 개체군이 될 때까지 개체군의 밀도는 계속 증가한다.

정답④

[오답피하기] ㄱ. A를 제거하여도 B의 서식 범위는 변하지 않으므로 B는 ㉠에 서식할 수 없다. 그러므로 B가 ㉠에 서식하지 않는 것은 경쟁 배타의 결과가 아니라 B가 건조한 환경에 살지 못하기 때문이다.

14. 심장 박동 조절

A는 신경절 이전 뉴런보다 신경절 이후 뉴런이 긴 교감 신경이고, B는 신경절 이전 뉴런보다 신경절 이후 뉴런이 짧은 부교감 신경이다. 심장 박출량과 호흡수가 낮을 때 ㉠이 평상시이고 ㉡이 운동 시이다.

[정답맞히기] ㄱ. 운동 시(㉡)에 평상시(㉠)보다 심장 박출량과 호흡수가 높아지는 것은 교감 신경(A)의 활동 전위 발생 빈도가 높아지기 때문이다. 그러므로 단위 시간당 A의 신경절 이후 뉴런의 활동 전위 발생 횟수는 ㉠이 ㉡보다 적다.

ㄴ. A와 B의 신경절 이전 뉴런의 신경 세포체는 모두 중추 신경계에 있다. 교감 신경(A) 신경절 이전 뉴런의 신경 세포체는 모두 척수에 있으며, 부교감 신경(B) 신경절 이전 뉴런의 신경 세포체는 척수, 연수, 간뇌, 중뇌 등에 있다. 심장 박동 조절에 관여하는 부교감 신경(B) 신경절 이전 뉴런의 신경 세포체는 연수에 있다.

정답③

[오답피하기] ㄷ. 폐포 모세 혈관에서 폐포로의 이산화 탄소 이동 속도는 호흡수가 높을수록 빠르다. 그러므로 폐포 모세 혈관에서 폐포로의 이산화 탄소 이동 속도는 호흡수가 높은 ㉡이 ㉠보다 빠르다.

15. 생물 다양성

[정답맞히기] ㄱ. 어떤 생태계의 종 다양성은 그 생태계를 구성하는 종의 수와 각 종의 균등한 정도에 따라 결정된다. 지역 ㉠에서가 지역 ㉡에서보다 서식하는 식물 종의 수가 많으며, 서식하는 식물 종의 균등한 정도도 높으므로 종 다양성이 더 높다.

ㄴ. 개체군의 밀도는 개체수를 서식하는 지역의 면적으로 나눈 값이다. 지역 ㉠과 지역 ㉡의 면적이 동일하므로 두 지역에 서식하는 어떤 식물 개체군 밀도를 비교하기

위해서는 개체수를 비교하면 된다. 그러므로 ㉠에서 B의 개체군 밀도는 ㉡에서 E의 개체군 밀도와 같다. 정답④

[오답피하기] ㉢. 뒤쥐의 대립 유전자 구성이 다른 것은 생물 다양성 중 유전적 다양성에 해당한다.

16. 생태계의 구성 요소

[정답맞히기] ㄱ. 개체군은 동일한 종으로 구성된 무리이다.

ㄴ. ㉠은 작용, ㉡은 반작용이다. 지의류에 의해 바위의 토양화가 촉진되는 것은 생물 요소가 무생물 요소에 영향을 끼치는 반작용(㉡)에 해당한다. 정답③

[오답피하기] ㉢. 분서는 서로 다른 종간에 일어나는 상호 작용이다. ㉡은 개체군 내에서 일어나는 종내 상호 작용이므로 분서는 ㉡에 해당하지 않는다.

17. 자가 교배를 통한 유전자형 분석

자가 교배를 통해 태어난 자손(F1)에서 나타난 표현형의 분리비를 보면 두 유전자의 관계를 파악할 수 있다.

A_B_	A_bb	aaB_	aabb	관계
225	75	75	25	독립
A_D_	A_dd	aaD_	aadd	관계
200	100	100	0	연관
B_D_	B_dd	bbD_	bbdd	관계
225	75	75	25	독립
A_R_	A_rr	aaR_	aarr	관계
225	75	75	25	독립
A_T_	A_tt	aaT_	aatt	관계
300	0	0	100	연관
R_T_	R_tt	rrT_	rrtt	관계
225	75	75	25	독립

[정답맞히기] ㄱ. 대립 유전자 a와 D가 연관되어 있고, 대립 유전자 a와 t가 연관되어 있으므로 대립 유전자 D와 t는 연관되어 있다.

ㄴ. A와 d는 연관되어 있으므로 함께 생식 세포에 존재할 수 있으며, R는 다른 두 대립 유전자와 다른 염색체에 존재하므로 함께 생식 세포에 존재할 수 있다. 그러므로 P에서 대립 유전자 A, d, R를 모두 가진 꽃가루가 형성된다.

㉢. 대립 유전자 a, D, t는 연관되어 있다. 그러므로 F₁에서 표현형이 aaD₋tt인 개체가 태어날 확률은 1/4이고, 개체수는 100이다. 대립 유전자 D, t가 연관되어 있고, 대립 유전자 d, T가 연관되어 있다. 그리고 대립 유전자 b는 다른 염색체에 존재한다. 그러므로 F₁에서 표현형이 bbD₋T₋인 개체가 태어날 확률은 1/8이고, 개체수는 50이다. 따라서 F₁에서 표현형이aaD₋tt인 개체수와 표현형이bbD₋T₋인 개체수의 비

는 2 : 1이다.

정답⑤

18. 염색체 비분리

적록 색맹인 자손을 낳은 부모의 형질이 모두 정상이므로 아버지의 유전자형은 XY이고, 어머니의 유전자형은 X'X이다. 이들로부터 태어난 아들이 적록 색맹이면서 클라인펠터(X'X'Y)이므로 이 아들은 아버지로부터 Y염색체를, 어머니로부터 적록 색맹 유전자를 가진 X염색체 2개를 물려받았다. 어머니로부터 이러한 염색체 구성(X'X')을 가진 난자가 만들어지기 위해서는 감수 2분열에서 비분리가 일어나야 한다.

[정답맞히기] ㄱ. 아들이 적록 색맹 유전자를 가진 X염색체를 2개 가지려면 (나)에서 감수 2분열에 비분리가 일어나야 한다.

ㄴ. (가)와 (나)의 감수 1분열은 정상적으로 일어났으므로 ㉠과 ㉡은 각각 23개의 염색체를 가진다.

정답③

[오답피하기] ㄷ. ㉡의 성염색체가 Y이므로 (가)에서 감수 1분열은 정상적으로 이루어지고 감수 2분열에서 비분리가 일어났다. 그러므로 ㉠과 ㉡중 하나는 성염색체를 가지지 않는다.

19. 병원체

독감을 유발하는 병원체 A는 바이러스이고, 결핵을 유발하는 병원체 B는 세균이다.

[정답맞히기] ㄴ. 바이러스와 세균은 모두 유전 물질을 가지고 있다.

ㄷ. 세균(B)은 분열에 의해 스스로 증식하지만 바이러스(A)는 분열에 의해 스스로 증식할 수 없다.

정답④

[오답피하기] ㄱ. 세포로 되어 있는 것은 바이러스(A)가 아니라 세균(B)이다.

20. 가계도 분석

<우열 판단>

유전병 ㉠이 나타나지 않은 4와 그의 남편 사이에서 유전병 ㉠이 나타난 7이 태어났으므로 유전병 ㉠은 열성 형질이다. 유전병 ㉡이 나타나지 않은 6의 부모에게서 유전병 ㉡이 나타나는 6이 태어났으므로 유전병 ㉡은 열성 형질이다.

<유전자의 위치 판단>

유전병 ㉠의 유전자는 혈액형 유전자와 연관되어 있으므로 상염색체에 존재한다. 2와 3 각각은 R와 R* 중 한 가지만 가지고 있으므로 열성 형질인 유전병 ㉡이 나타난 3이 R*R*이고, 2는 RR(상염색체에 존재할 때)이거나 RY(성염색체에 존재할 때)이다. 만약 2가 RR(상염색체에 존재할 때)이라면 자손이 모두 유전병 ㉡이 나타나지 않아야 하는데 아들에서 유전병이 나타난 것으로 보아 RY(성염색체에 존재할 때)인 것을 알 수 있다. 즉, 유전병 ㉡의 유전자는 X염색체에 존재한다.

<혈액형 분석>

1,2,4의 적혈구 모두 응집 반응을 일으켰으므로 모두 O형은 아니며, 각각 AB, A, B

형 중 하나이다. 1,2,4 각각의 혈액 응집 반응 결과 모두 응집 반응이 일어났으므로 3명의 혈액형은 모두 서로 다른 혈액형이다. AB, A, B의 혈청과 적혈구를 섞었을 때는 아래와 같은 결과가 가능하다.

구분	AB형의 적혈구	A형의 적혈구	구분	AB형의 적혈구	B형의 적혈구	구분	A형의 적혈구	B형의 적혈구
AB형의 혈청	-	-	AB형의 혈청	-	-	A형의 혈청	-	+
A의 혈청	+	-	B의 혈청	+	-	B형의 혈청	+	-

(+ : 응집됨, - : 응집 안됨)

위 표를 참조하면 1은 AB형이다. 그리고 3이 A형이며 5의 혈액형이 AB형이므로 2는 B형이고 4는 A형이다.

[정답맞히기] ㄱ. T^* 는 유전병 ㉠에 대한 열성 대립 유전자이다. 유전병 ㉠이 나타난 사람은 모두 T^*T^* 이며, 이들의 부모나 자손들은 모두 T^* 를 가진다. 5, 6, 7이 유전병 ㉠이 나타났으므로 5, 6, 7과 그의 부모는 모두 T^* 를 가진다. 1이 유전병 ㉠이 나타났으므로 1과 그의 자손들은 모두 T^* 를 가진다. 1의 아들이 유전병 ㉠이 나타났으므로 그의 어머니는 T^* 를 가진다. 그러므로 이 가계도의 구성원은 모두 T^* 를 가진다.

ㄴ. 7의 아버지가 유전병 ㉠이 나타나지 않았으므로 $2(T^*T^*)$ 로부터 T^* 를 3으로부터 T 를 물려받았다. 2는 T^*B/T^*B 이므로 7의 아버지가 가지는 T^* 는 B와 연관되어 있고 이것을 7에게 물려주었다. 7의 어머니도 유전병 ㉠이 나타나지 않았으므로 $1(T^*T^*)$ 로부터 T^* 를 그의 어머니로부터 T 를 물려받았다. 1은 T^*A/T^*B 이고, 4는 A형이므로 1로부터 T^*A 를 물려받았으며 이것을 7에게 물려주었다. 그러므로 7은 AB형이다.

ㄷ. 6이 유전병 ㉠과 ㉡이 모두 나타났으므로 정상인 6의 어머니는 TT^* , RR^* 임을 알 수 있다. 유전병 ㉠만 나타난 6의 아버지는 T^*T^* , RY 임을 알 수 있다. 6의 동생이 태어날 때 이 동생에게서 유전병 ㉠이 나타날 확률은 $1/2$ 이고, 유전병 ㉡이 나타날 확률은 $1/4$ 이므로 이 두 유전병이 모두 나타날 확률은 $1/8$ 이다. 정답 ㉡

01. ⑤ 02. ⑤ 03. ⑤ 04. ④ 05. ③ 06. ③ 07. ② 08. ③ 09. ③ 10. ④
 11. ③ 12. ④ 13. ① 14. ⑤ 15. ① 16. ② 17. ② 18. ④ 19. ① 20. ②

1. 생명 현상의 특성

토끼와 같이 체온을 일정하게 유지하는 생물은 서식지의 온도에 따라 다른 형태를 가진다. 더운 사막 지역에 사는 토끼는 몸집이 작고 귀가 넓어 열을 발산하는데 유리하고, 추운 북극 지역에 사는 토끼는 몸집이 크고 귀가 좁아 열을 보존하는데 유리하다. 이와 같은 생명 현상의 특성을 ‘적응과 진화’라고 한다.

[정답맞히기] ⑤ ‘선인장은 잎이 가시로 변해 건조한 환경에 살기에 적합하다.’는 주변 환경에 맞게 생명체의 특징이 변화된 것이므로 ‘적응과 진화’에 해당하는 예이다.

정답⑤

[오답피하기] ① ‘효모는 출아법으로 번식한다.’는 ‘생식과 유전’의 예이다.

② ‘미모사의 입을 건드리면 입을 접힌다.’는 ‘자극에 대한 반응’의 예이다.

③ ‘장구벌레는 번데기 시기를 거쳐 모기가 된다.’는 ‘발생과 성장’의 예이다.

④ ‘지렁이에게 빛을 비추면 어두운 곳으로 이동한다.’는 ‘자극에 대한 반응’의 예이다.

2. 기관계의 상호 작용

[정답맞히기] ㄱ. A는 간이다. 간은 아미노산이 세포 호흡에 이용될 때 발생하는 암모니아가 요소로 전환되는 기관이다.

ㄴ. B는 소화 효소를 분비하고, 혈당 조절 호르몬을 분비하는 이자이다.

ㄷ. C는 콩팥이다. 콩팥에서는 여과된 물이 재흡수되며, 재흡수되는 양은 항이뇨호르몬에 의해 조절된다. 뇌하수체 후엽에서 분비된 항이뇨호르몬이 콩팥에 작용하므로 콩팥은 항이뇨 호르몬의 표적 기관이다.

정답⑤

3. 세포 호흡과 에너지

[정답맞히기] ㄱ. (가)는 포도당이 CO_2 와 H_2O 로 분해되는 세포 호흡 과정이다. 세포 호흡은 체내에서 일어나는 대표적인 물질대사이다. 모든 물질대사에는 효소가 관여한다.

ㄴ. (가)에서 방출된 에너지의 일부는 ATP를 합성하는데 이용되며, 일부는 열에너지 형태로 방출된다. 이 때 방출된 열에너지는 체온 유지에 직접적으로 이용되며, 합성된 ATP가 근육 수축 등에 사용될 때에도 열에너지가 발생하기 때문에 체온 유지에 이용될 수 있다.

ㄷ. (나)는 포도당을 글리코젠을 합성하는 과정이다. 여러 개의 포도당이 하나의 글리코젠으로 합성되는 것은 동화 작용이다.

정답⑤

4. 생물체의 구성 체제

[정답맞히기] ㄱ. A는 위의 표면을 덮고 있는 상피 조직이다. 상피 조직에서는 위의 소화 작용에 필요한 소화 효소가 분비된다.

ㄴ. B는 조직을 연결시키거나 지지 작용을 하는 결합 조직이다. **정답④**

[오답피하기] ㄷ. 위는 동물의 구성 단계 중 기관에 해당한다. 조직계는 식물의 구성 단계에만 존재하며, 동물의 구성 단계에는 존재하지 않는다.

5. 동물의 세포 구조

[정답맞히기] ㄷ. C는 중심체이다. 세포 분열이 일어날 때 방추사는 중심체 주변에서 형성된다. **정답③**

[오답피하기] ㄱ. A는 미토콘드리아이다. 미토콘드리아에서는 세포 호흡을 통해 ATP가 생성된다. 단백질을 운반하여 세포 밖으로 분비하는 데 관여하는 세포 소기관은 소포체와 골지체이다.

ㄴ. B는 골지체이다. 골지체에는 유전 물질이 들어있지 않다. 유전 물질은 주로 핵에 들어 있다.

6. 염색체의 구조와 세포 주기

[정답맞히기] ㄱ. ㉠은 히스톤 단백질이다. 단백질의 기본 단위는 아미노산이다.

ㄴ. ㉡은 염색사 ㉢은 염색체이다. 염색사가 염색체로 응축되는 시기는 분열기이다. (나)에서 ㉣는 G₂기, ㉤는 분열기(M기), ㉥는 G₁기이다. **정답③**

[오답피하기] ㄷ. ㉢ 시기 세포가 S기를 거치면 세포 1개 당 DNA 양이 2배로 되어 ㉣ 시기 세포가 된다. 그러므로 세포 1개 당 DNA 양은 ㉢ 시기 세포가 ㉣ 시기 세포의 $\frac{1}{2}$ 이다.

7. 핵형 분석

[정답맞히기] ㄴ. 이 사람은 성염색체로 X염색체 2개, Y염색체 1개를 가진다. 이러한 성염색체를 가진 사람에게서 나타나는 유전병을 클라인펠터 증후군이라고 한다.

정답②

[오답피하기] ㄱ. ㉠은 백혈구이다. 백혈구는 감수 분열을 하지 않는다.

ㄷ. 페닐케톤뇨증은 유전자 돌연변이이다. 핵형 분석으로는 염색체 돌연변이 여부는 알 수 있지만 유전자 돌연변이 여부는 알 수 없다.

8. 감수 분열

㉠이 대립 유전자 A에 대한 세포 1개 당 DNA 상대량이 1이고, 대립 유전자 B를 가지지 않는 것으로 보아 유전자형이 Ab인 생식 세포임을 알 수 있다. ㉡이 대립 유전자 B에 대한 세포 1개 당 DNA 상대량이 1이고, 대립 유전자 A를 가지고 있지 않는 것으로 보아 유전자형이 aB인 생식 세포임을 알 수 있다. ㉢이 대립 유전자 A에 대

한 세포 1개 당 DNA 상대량이 2이고, 대립 유전자 B를 가지고 있지 않는 것으로 보아 유전자형이 Ab인 감수 2분열 중기 세포임을 알 수 있다.

[정답맞히기] ㄷ. 감수 분열 과정에서 1분열이 완료되면 세포의 핵상이 2n에서 n으로 바뀐다. ㉠과 ㉡ 모두 1분열이 완료된 세포이므로 핵상은 모두 n으로 같다. 정답③

[오답피하기] ㄱ. ㉠과 ㉡은 모두 생식 세포이다. 생식 세포는 감수 2분열 완료 시 생성된다.

ㄴ. P에서 대립 유전자 A와 B가 연관되어 있다면 P로부터 형성된 세포에서는 모두 대립 유전자 A와 B가 함께 존재해야 한다. ㉠~㉡에서 모두 대립 유전자 A와 B가 함께 존재하지 않는 것으로 보아 대립 유전자 A와 B는 서로 다른 염색체에 존재하는 것을 알 수 있다.

9. 신경계

X는 신경절 이전 뉴런이 길고 신경절 이후 뉴런이 짧은 부교감 신경이고, Y는 신경절 이전 뉴런이 짧고 신경절 이후 뉴런이 긴 교감 신경이다.

[정답맞히기] ㄱ. 신경계는 중추 신경계와 말초 신경계로 나뉜다. 위와 같이 반응기에 연결된 X와 Y는 모두 말초 신경계에 속한다.

ㄴ. 부교감 신경 X에 역치 이상의 자극을 주면 X의 신경절 이후 뉴런의 축삭돌기 말단에서는 아세틸콜린이 분비된다. 교감 신경에서는 노르에피네프린이 분비된다.

정답③

[오답피하기] ㄷ. 부교감 신경에서 신경절 이전 뉴런의 신경 세포체는 중뇌와 연수, 그리고 척수 아래쪽에 있고, 교감 신경에서 신경절 이전 뉴런의 신경 세포체는 척수에 있다. 그러므로 교감 신경인 Y의 신경절 이전 뉴런 신경 세포체는 척수에 있다.

10. 질소 순환

과정 (가)는 질소 동화 작용, (나)는 질화 작용, (다)는 탈질소 작용이다.

[정답맞히기] ㄱ. 뿌리혹박테리아는 대표적인 질소 고정(동화) 세균이다. 질소 고정(동화) 세균은 과정 (가)에 작용한다.

ㄷ. 탈질소 세균(질산 분해 세균)은 질산 이온으로부터 질소 기체를 생성하는 탈질소 작용에 관여한다.

정답④

[오답피하기] ㄴ. 과정 (나)는 질소 동화 작용이 아니라 질화 작용이다.

11. 방어 작용

바이러스 X에 감염된 생쥐 A에서는 X에 대한 면역 반응이 일어나 X에 대한 정보를 가지는 보조 T림프구와 X에 대한 항체를 담고 있는 혈청이 생성된다. 혈청을 받은 생쥐 B는 X에 대한 항체를 가지게 되고, 보조 T림프구를 받은 C는 X에 대한 정보를 가지는 보조 T림프구를 가지게 된다. 보조 T림프구는 B림프구가 형질 세포로 전환되는 과정을 촉진하여 다수의 항체가 분비되도록 하는 림프구이다.

[정답맞히기] ㄷ. 항체를 받은 생쥐 B에서보다 보조 T림프구를 받은 생쥐 C에서 살아 있는 X가 더 적게 관찰되는 것으로 보아 보조 T 림프구에 의해 면역 작용이 증가한 것을 알 수 있다. **정답③**

[오답피하기] ㄱ. 생쥐 B는 항체만을 받았으므로 과정 (다)에서 처음으로 X에 감염된 것이다. 그러므로 X에 대한 1차 면역 반응이 일어난다.

ㄴ. 보조 T 림프구는 B림프구가 형질 세포로 전환되는 것을 촉진하며 식균 작용은 하지 않는다. 식균 작용은 대식 세포에 의해서 일어난다.

12. 생태계에서 일어나는 상호 작용

[정답맞히기] ㄱ. 개체군은 동일한 종의 개체가 모인 집단이다. 그러므로 개체군 A 또한 동일한 종으로 구성된다.

ㄴ. (가)에서 개체군 사이의 상호 작용의 예로는 경쟁, 상리 공생, 편리 공생, 피식-포식 등이 있다. **정답④**

[오답피하기] ㄷ. 종 ㉔와 종 ㉕를 혼합 배양하면 단독 배양하였을 때보다 개체수 증가가 더 빠르게 일어나는 것을 볼 수 있다. 이것을 통해 두 종 사이의 상호 작용은 경쟁 배타가 아닌 상리 공생임을 알 수 있다.

13. 다인자 유전

[정답맞히기] ㄱ. 눈 색의 표현형은 유전자형의 대문자로 표시되는 대립 유전자의 수에 의해서만 결정되므로 이형 접합인 Aa는 동형 접합인 AA, aa와는 다른 형질을 가진다. 마찬가지로 이형 접합인 Bb는 동형 접합인 BB, bb와는 다른 형질을 가진다. 이형 접합이 동형 접합과는 다른 형질을 나타내는 것을 통해 A와 a 사이, B와 b 사이의 우열 관계가 분명하지 않다는 것을 알 수 있다. **정답①**

[오답피하기] ㄴ. 2개의 유전자는 서로 다른 염색체에 존재하므로 유전자형이 AaBb인 사람으로부터는 유전자형이 AB, Ab, aB, ab인 생식 세포가 만들어지고, 유전자형이 aabb인 사람으로부터는 유전자형이 ab인 생식 세포가 만들어진다. 이 두 사람으로부터 아이가 태어날 때 이 아이에게서 나타날 수 있는 눈 색 표현형은 가장 짙은 색(AaBb) 다음으로 짙은 색(Aabb, aaBb)와 가장 옅은 색(aabb)로 최대 3가지이다.

ㄷ. 유전자형이 모두 AaBb인 부모 사이에서 아이가 태어날 때, 아이에서 가능한 유전자형 조합은 16가지이다. 이 조합 중 대문자로 표시되는 대문자가 3개 이상인 경우는 5가지이므로, 부모보다 눈 색이 더 짙은 아이가 태어날 확률은 $\frac{5}{16}$ 이다.

정자 유전자형 난자 유전자형	AB	Ab	aB	ab
AB	AABB	AABb	AaBB	AaBb
Ab	AABb	AAbb	AaBb	Aabb
aB	AaBB	AaBb	aaBB	aaBb
ab	AaBb	Aabb	aaBb	aabb

14. 질병의 분류

[정답맞히기] ㄱ. 결핵, 독감, 홍역은 세균이나 바이러스의 감염에 의해서 걸리는 감염성 질병이고, 고혈압은 감염이 아닌 유전적 원인이나 생활 습관에 의해 생기는 질병이다. 그러므로 ‘감염성 질병인가?’는 A에 해당한다.

ㄴ. 결핵을 일으키는 병원체는 세균이고, 독감과 홍역을 일으키는 병원체는 바이러스이다. 세균은 스스로 물질대사를 할 수 있지만 바이러스는 스스로 하지 못해 숙주에 의존한다. 그러므로 ‘병원체는 독립적으로 물질대사를 하는가?’는 B에 해당한다.

ㄷ. 항생제는 세균의 증식을 억제하는 물질이다. 결핵은 세균에 의해 발병하므로 항생제를 사용해 결핵을 치료할 수 있다. 정답⑤

15. 근육 원섬유 마디의 구조

[정답맞히기] ㄱ. 시점 ⑥에서 X의 길이가 $3.2\mu\text{m}$ 이고, Z선의 한 쪽 편에 연결된 액틴 필라멘트가 $1.0\mu\text{m}$ 이며, A대의 길이가 $1.6\mu\text{m}$ 이므로 겹쳐진 ⑦의 길이는 $0.2\mu\text{m}$ 이다. 시점 ②에서 X의 길이는 2.4이고, 액틴 필라멘트와 마이오신 필라멘트 자체의 길이는 변하지 않으므로 ⑦의 길이는 $0.6\mu\text{m}$ 이다. 그러므로 구간 ⑦의 길이는 ⑥일 때보다 ②일 때가 $0.4\mu\text{m}$ 더 길다. 정답①

[오답피하기] ㄴ. H대는 마이오신 필라멘트로만 이루어진 부분이다. ②일 때 H대의 길이는 $0.4\mu\text{m}$ 이다.

ㄷ. ⑥에서 ②로 될 때는 골격근이 수축할 때이다. 골격근이 수축할 때는 마이오신 필라멘트와 액틴 필라멘트가 겹치는 길이, I대의 길이, H대의 길이만 변할 뿐 마이오신 필라멘트나 액틴 필라멘트 자체의 길이는 변하지 않는다.

16. 염색체와 유전자

[정답맞히기] ㄷ. (나)에서 대립 유전자 a가 대립 유전자 A를 가지는 염색체의 상동 염색체에 존재하지 않고 다른 염색체에 존재하는 것을 통해 전좌가 일어났음을 알 수 있다. 정답②

[오답피하기] ㄱ. ①과 ②은 모양과 형태가 서로 다르며, 동원체의 위치도 다른 것을 통해 상동 염색체가 아니라는 것을 알 수 있다.

ㄴ. (나)에서는 전좌가 일어났으며, 염색체 구조 이상은 1회만 일어났으므로 중복이 일어난 염색체는 존재하지 않는다.

17. 멘델의 법칙

초파리 붉은 눈 대립 유전자를 R이라고 하고 흰 눈 대립 유전자를 r이라고 하였을 때 붉은 눈 수컷의 유전자형은 $X^R Y$ 이고, 흰 눈 암컷의 유전자형은 $X^r X^r$ 이다. 염색체 비분리를 고려하지 않았을 때는 이들로부터 태어날 수 있는 자손은 흰 눈 수컷($X^r Y$)과 붉은 눈 암컷($X^R X^r$)뿐이다. 하지만 염색체 비분리가 일어난다면 흰 눈 암컷($X^r X^r$, $X^r X^r Y$)이 태어나는 것도 가능하고, 붉은 눈 수컷(X^R , $X^R Y$)이 태어나는 것도 가능하

다.

[정답맞히기] ㄷ. ㉔과 같은 자손이 태어나기 위해서는 X염색체를 하나만 물려받아야 하며, 붉은 눈 대립 유전자를 가진 X염색체(X^R)만 물려받아야 한다. 정상적으로는 P세대 모계로부터 X^r 만을 물려받을 수밖에 없으므로, ㉔과 같은 자손이 태어나기 위해서는 모계로부터 성염색체를 받지 않아야 하고, 부계로부터는 X^R 나 $X^R Y$ 를 물려받아야 한다. **정답②**

[오답피하기] ㄱ. F_1 에서 ㉑의 유전자형은 $X^r Y$ 이고, ㉒은 유전자형은 $X^R X^r$ 이므로 이들을 교배하여 자손(F_2)을 얻을 때 F_2 의 눈 색 분리비는 붉은 눈 : 흰 눈 = 1 : 1 이다.

ㄴ. 암컷은 성염색체를 최소한 2개 이상을 가져야 하므로 상염색체가 정상인 F_1 에서 염색체 7개를 가지는 암컷은 존재하지 않는다.

18. 생물 다양성

[정답맞히기] ㄱ. 식물의 종 다양성은 종의 수와 함께 종이 얼마나 균등한지를 통해 결정된다. (가)와 (나)의 종수는 4종으로 동일하나 종이 균등한 정도는 (나)에서보다 (가)에서 높으므로 식물의 종 다양성은 (나)에서보다 (가)에서 높다.

ㄴ. 개체군 밀도는 개체수를 면적으로 나눈 값이다. (가)와 (나)의 면적은 같으며 각각 D 종이 3개씩 있으므로, D의 개체군 밀도는 (가)와 (나)에서 같다. **정답④**

[오답피하기] ㄷ. 같은 종의 달팽이에서 껍데기의 무늬와 색깔이 다양하게 나타나는 것은 종 다양성이 아닌 유전적 다양성이다.

19. 뉴런을 통한 신호 전달

[정답맞히기] ㄱ. 시냅스 소포는 신경 전달 물질을 담고 있는 소포이다. 시냅스 소포는 주로 축삭돌기 말단에 존재한다. ㉔는 시냅스 후 뉴런의 가지돌기이고, ㉕는 시냅스 전 뉴런의 축삭돌기 말단이다. 그러므로 시냅스 소포는 ㉔보다 ㉕에 많다. **정답①**

[오답피하기] ㄴ. 뉴런의 세포막에 존재하는 $Na^+ - K^+$ 펌프는 ATP를 이용하여 3분자의 Na^+ 을 세포 외부로 운반하고 2분자의 K^+ 을 세포 내부로 운반한다. 이로 인해 항상 Na^+ 의 농도는 세포 내부에서보다 세포 외부에서 높고, K^+ 의 농도는 세포 외부에서보다 세포 내부에서 높다. 구간 ㉑은 재분극이 일어나는 구간이다. 재분극이 일어날 때에는 세포막에 존재하는 K^+ 통로가 열려 K^+ 이 세포 내부에서 외부로 유출되고 이로 인해 막전위가 휴지막 전위로 떨어진다.

ㄷ. C는 말이집 뉴런이다. 말이집은 축삭돌기의 일부를 절연시켜 도약 전도가 일어난게 해준다. 도약 전도에서는 민말이집 뉴런에서 일어나는 전도에서보다 흥분이 훨씬 더 빠르게 이동된다. 그러므로 C의 막전위 변화는 (나)의 I에 해당한다.

20. 가계도 분석

1과 2는 각각 ㉠에 대한 A와 A*를 한 종류만 가지고 있음에도 불구하고 첫째와 둘째의 표현형이 다른 것을 통해 A와 A*가 X염색체에 존재하는 것을 알 수 있다. ㉠과 ㉡을 결정하는 유전자는 같은 염색체에 존재하므로 B와 B* 또한 X염색체에 존재한다. 정상인 3의 어머니로부터 유전병 ㉡에 걸린 첫째 아들이 태어났으므로 유전병 ㉡은 정상에 대해 열성 형질이다. 1과 2는 각각 ㉠에 대한 A와 A* 중 한 종류만 가지고 있으므로 이들로부터 태어난 딸은 유전자형이 AA*로 이형 접합이다. 이형 접합인 사람에서 유전병 ㉠이 나타났으므로 유전병 ㉠은 정상에 대해 우성 형질이다.

[정답맞히기] ㄴ. 가계도 구성원의 핵형이 모두 정상인 것을 통해 5는 1로부터 X염색체와 Y염색체를 모두 물려받고, 2로부터는 염색체를 물려받지 않은 것을 알 수 있다. 1의 정자 ㉢에 X염색체와 Y염색체가 모두 들어 있으려면 감수 1분열에서 염색체 비분리가 일어나야 한다. 정답㉡

[오답피하기] ㄷ. 유전병 ㉠을 나타내는 대립 유전자를 A, 정상 대립 유전자를 A*라고 하고, 유전병 ㉡을 나타내는 대립 유전자를 B, 정상 대립 유전자를 B*라고 하였을 때, A는 A*에 대해 우성이고 B는 B*에 대해 열성이다. 3의 오빠의 유전자형은 A*-B/Y이므로 3의 어머니가 가진 X 염색체 중 하나는 A*-B를 가진다. 또한 어머니가 정상이므로 나머지 X염색체는 A*-B*를 가진다. 3의 아버지의 유전자형은 A-B*/Y이므로 3은 아버지로부터 A-B*를 물려받았다. 이 둘로부터 태어난 3은 A-B*/A*-B 이거나 A-B*/A*-B*이다. 4의 유전자형은 A*-B*/Y이다. 이 둘로부터 딸이 태어나면 4로부터 항상 B*를 물려받으므로 ㉡을 항상 나타내지 않으며, 아들이 태어나면 3으로부터 A-B를 물려받아야 ㉠과 ㉡을 동시에 나타내는데 3이 A-B를 가지지 않으므로 ㉠과 ㉡을 동시에 나타내는 자손이 태어날 확률은 0이다.

2016학년도 대학수학능력시험 9월 모의평가
과학탐구영역 생명 과학 I 정답 및 해설

01. ③ 02. ③ 03. ④ 04. ③ 05. ③ 06. ④ 07. ④ 08. ⑤ 09. ① 10. ①
 11. ⑤ 12. ④ 13. ② 14. ③ 15. ② 16. ② 17. ⑤ 18. ⑤ 19. ① 20. ⑤

1. 생물과 바이러스

바이러스는 생명 현상의 특성 중 일부만을 나타낸다. 그러므로 바이러스와 생물에는 공통점과 차이점이 있다. 생식, 유전, 적응, 진화 등에서는 공통점이 존재하고, 세포 구조나 물질대사, 자극에 대한 반응, 항상성 유지, 발생과 생장 등에서는 차이점이 존재한다.

[정답맞히기] ㄱ. 생물인 짚신벌레는 세포로 되어 있고, 바이러스인 독감 바이러스는 세포로 되어 있지 않으므로 ‘세포로 되어 있다.’는 ㉠에 해당한다.

ㄴ. 짚신벌레와 독감 바이러스는 모두 유전 물질인 핵산을 가지고 있다. 그러므로 ‘핵산을 가지고 있다.’는 공통점인 ㉡에 해당한다. **정답③**

[오답피하기] ㄷ. 짚신벌레는 독립적으로 물질대사를 하지만 독감 바이러스는 숙주에 의존하여 물질대사를 한다. 그러므로 ‘독립적으로 물질대사를 한다.’는 ㉢이 아닌 ㉠에 해당한다.

2. 생물체를 구성하는 물질

항체의 주성분인 A는 단백질이고, 단당류를 기본 단위로 하는 B는 탄수화물이며, 인체를 구성하는 물질 중 비율이 가장 높은 C는 물이다.

[정답맞히기] ㄱ. 단백질인 A를 구성하는 원소에는 탄소(C), 수소(H), 산소(O), 질소(N), 황(S) 등이 있다.

ㄴ. 셀룰로스는 식물의 세포벽 등에서 관찰되는 다당류이다. 셀룰로스는 탄수화물인 B에 속한다. **정답③**

[오답피하기] ㄷ. 아미노산을 기본 단위로 하는 물질은 물(C)이 아닌 단백질(A)이다.

3. 세포 분열과 분화

(가)는 B 림프구의 수가 늘어나는 체세포 분열을, (나)는 B 림프구가 형질 세포로 전환되는 분화를 나타낸 것이다.

[정답맞히기] ㄱ. (가)는 체세포 분열이다. 체세포 분열에서는 염색 분체의 분리가 일어난다.

ㄷ. 어떤 세포의 구조와 기능이 특수화되는 과정을 분화라고 한다. (나)에서는 B 림프구가 항체 분비에 특수화된 형질 세포로 분화가 일어났다. **정답④**

[오답피하기] ㄴ. ㉠은 DNA가 복제되기 전인 G₁기의 B 림프구이다. 그러므로 세포 1개당 DNA 양은 ㉠이 ㉡의 2배가 아니다.

4. 핵형

(가)와 (나)는 모두 세포 내에 상동 염색체가 존재하지 않는 핵상이 단상(n)인 세포이다. (가)와 (나)의 염색체를 비교해보면 크기와 모양이 비슷한 4종류의 상동 염색체가 발견된다. 이 염색체는 모두 상염색체이다. 반면, (가)에는 ㉠이 들어 있지만 (나)에는 ㉠과 크기와 모양이 비슷한 염색체가 들어 있지 않다. 그러므로 ㉠은 성염색체이다.

[정답맞히기] 가. ㉠은 크기와 모양이 다른 염색체와 상동을 이루기도 하는 성염색체이다.

나. 생식 세포인 (나)에 염색체가 5개 존재하므로, 동물 A의 체세포에는 10개의 염색체가 존재한다. 중기에는 모든 염색체가 2개의 염색 분체로 이루어져 있으므로 A의 체세포 분열 중기의 세포 1개당 염색 분체의 수는 20이다. **정답③**

[오답피하기] 다. (가)에 들어 있는 성염색체와 (나)에 들어 있는 성염색체가 서로 다르므로, (가)로부터 형성된 생식 세포와 (나)가 수정되어 태어나는 자손의 성염색체는 모두 XY이다. 그러므로 자손이 수컷일 확률은 100%이다.

5. 세포 호흡과 에너지

포도당과 함께 세포 호흡에 이용되는 ㉠은 O_2 이고, 세포 호흡 결과 발생하는 최종 분해 산물인 ㉡은 CO_2 이다.

[정답맞히기] 가. ㉠은 포도당과 함께 세포 호흡에 이용되는 O_2 이다.

다. 근육 활동을 비롯한 다양한 생명 활동에 ATP에 저장된 에너지가 사용된다.

정답③

[오답피하기]

나. 포도당의 에너지 일부는 ATP에 저장되며, 일부는 열 에너지 형태로 외부로 방출된다.

6. 생물의 구성 단계

식물의 구성 단계는 세포-조직-조직계-기관-개체 순이며, 동물의 구성 단계는 세포-조직-기관-기관계-개체 순이다. A는 식물의 조직, B는 식물의 조직계, C는 동물의 기관, D는 동물의 기관계이다. 체관, 물관, 표피 조직, 해면 조직은 식물의 조직이고, 상피 조직과 혈액은 동물의 조직이다. 표피 조직계와 기본 조직계는 식물의 조직계이고, 잎, 뿌리, 열매는 식물의 기관이다. 심장, 척수, 갑상샘, 대뇌, 부신은 동물의 기관이고, 신경계, 순환계, 내분비계는 동물의 기관계이다. **정답④**

7. 멘델의 법칙

긴 꼬리의 암수로부터 짧은 꼬리의 자손이 태어났으므로, 긴 꼬리가 짧은 꼬리에 대해 우성이다. 그러므로 A는 긴 꼬리 대립 유전자이고, a는 짧은 꼬리 대립 유전자이다. 검은색 털 암수로부터 회색 털 자손이 태어났으므로, 검은색 털이 회색 털에 대해 우성이다. 그러므로 B는 검은색 털 대립 유전자이고, b는 회색 털 대립 유전자이다.

다. 뿔의 유무는 암컷과 수컷에 따라 서로 달리 나타난다. 자손에서 짧은 꼬리와 회색 털을 가지고 뿔이 있는 암컷(aabbHH)과 뿔이 없는 수컷(H*H*)이 나타났으므로 ㉠과 ㉡의 유전자형은 모두 AaBbHH*이다. 자손에서 뿔이 없는 수컷(H*H*)는 긴 꼬리(A_)를 가지고, 뿔이 있는 암컷(HH)은 짧은 꼬리(aa)를 가지므로 A는 H*와 연관되어 있고, a는 H와 연관되어 있다.

[정답맞히기] ㄱ. ㉠의 유전자형은 AaBbHH*이며, A는 H*와 a는 H와 연관되어 있다. 그러므로 ㉠에서 a, B, H를 모두 가진 생식 세포는 만들어진다.

ㄷ. ㉡의 유전자형은 AAbbH*H*이고, ㉢의 유전자형은 AaBbHH*이다. 유전자형이 ㉡과 같은 수컷에서 만들어질 수 있는 생식 세포의 유전자형은 모두 AbH*이다. ㉡에서 만들어 질 수 있는 생식 세포의 유전자형은 ABH*, AbH*, aBH, abH이다. 이들로부터 태어난 자손의 표현형은 아래 표와 같이 최대 4가지가 나타난다. 정답④

㉠의 생식 세포 ㉡과 유전자형이 같은 수컷의 생식 세포	ABH*	AbH*	aBH	abH
AbH*	AABbH*H*	AAbbH*H*	AaBbHH*	AabbHH*
	긴 꼬리, 검은색 털, 뿔 없는 수컷	긴 꼬리, 회색 털, 뿔 없는 수컷	긴 꼬리, 검은색 털, 뿔 있는 수컷	긴 꼬리, 회색 털, 뿔 있는 수컷

[오답피하기] ㄴ. ㉡이 뿔이 없는 수컷(H*H*)인 것을 통해, 부계와 모계로부터 모두 AH*를 물려받았음을 알 수 있다. 그러므로 꼬리 길이 유전자형은 AA이며 동형 접합이다.

8. 혈당량 조절

부교감 신경이 이자를 자극했을 때 분비되는 호르몬 X는 인슐린이고, 교감 신경이 이자를 자극했을 때 분비되는 호르몬 Y는 글루카곤이다.

[정답맞히기] ㄱ. 부교감 신경인 ㉠과 교감 신경인 ㉡의 신경절 이전 뉴런 말단에서는 모두 아세틸콜린이 분비된다.

ㄴ. ㉡의 신경절 이전 뉴런의 신경 세포체는 척수에 존재한다. 척수에서 신경 세포체가 모여 회색으로 보이는 부위를 회색질(회백질)이라고 한다.

ㄷ. 호르몬 Y는 글루카곤이다. 글루카곤은 이자의 α 세포에서 분비된다. 정답⑤

9. 세포 주기

정상적인 세포 주기가 진행되는 집단 A에서 구간 I에 해당하는 세포는 G₁기에, 구간 II에 해당하는 세포는 G₂기나 분열기(M)기에 있는 세포이다. 물질 X를 처리하여 단백질 Y의 기능을 저해한 집단 B의 세포는 대부분 S기에 머물러 있다.

[정답맞히기] ㄱ. 집단 A에서 구간 I에 해당하는 세포가 구간 II에 해당하는 세포보

다 많은 것을 통해, G_2 기보다 G_1 기가 긴 것을 알 수 있다.

정답①

[오답피하기] ㄴ. 방추사는 세포 주기 중 분열기(M)기에 나타난다. M기의 세포는 구간 II에는 존재하지만 구간 I에는 존재하지 않으므로 구간 I에서보다 구간 II에서가 많다.

ㄷ. 단백질 Y의 기능이 저해된 집단인 집단 B는 정상적인 집단 A에 비해 G_1 의 세포 수는 크게 감소하고 S기의 세포 수는 크게 증가하였다. 이를 통해 G_1 기에서 S기로의 전환이 억제되지 않았음을 알 수 있다.

10. 수분량 조절

물을 섭취하여 혈장 삼투압이 감소하면 혈중 ADH의 농도가 감소한다. 이로 인해 물의 재흡수량이 감소하고 오줌 생성량은 증가한다.

[정답맞히기] ㄱ. ADH(항이뇨 호르몬)은 뇌하수체 후엽에서 분비되는 호르몬이다.

정답①

[오답피하기]

ㄴ. (가)에서 P_2 일 때보다 P_1 일 때 혈중 ADH의 농도가 낮으므로 P_2 일 때보다 P_1 일 때 수분 재흡수량이 적고, 오줌의 삼투압이 낮다.

ㄷ. 혈장 삼투압은 수분 섭취량과 오줌의 농도 및 생성량에 의해 결정된다. 구간 I 이전에 물 섭취로 인해 혈장 삼투압이 감소하였고, 감소한 혈장 삼투압을 회복하기 위해 묽은 오줌이 다량으로 생성되었다. 구간 I과 II 사이에서 일정 시간 동안 묽은 오줌이 생성되었으므로 혈장 삼투압은 구간 II에서보다 구간 I에서가 낮다.

11. 중간 유전과 복대립 유전

DD^*EF 인 여자와 DD^*FG 인 남자 사이에서 아이가 태어날 때, 이 아이가 가지는 ㉠과 ㉡에 대한 유전자형은 표와 같다.

남자 \ 여자	DE	DF	D^*E	D^*F
DF	DDEF	DDFF	DD^*EF	DD^*FF
DG	DDEG	DDFG	DD^*EG	DD^*FG
D^*F	DD^*EF	DD^*FF	D^*D^*EF	D^*D^*FF
D^*G	DD^*EG	DD^*FG	D^*D^*EG	D^*D^*FG

자손에서 ㉠에 대한 유전자형은 DD, DD^* , D^*D^* 로 3가지이고, ㉡에 대한 유전자형은 EF, EG, FF, FG로 4가지이므로, ㉠과 ㉡에 대한 유전자형은 모두 12가지이다. 자손에서 가능한 표현형이 최대 12가지이므로 각 유전자형은 모두 서로 다른 표현형을 나타내야한다. 그러므로 D와 D^* , E와 G사이의 우열은 분명하지 않다.

[정답맞히기] ㄴ. ㉠의 유전자형이 DD인 사람과 DD^* 인 사람 그리고 D^*D^* 인 사람 모두 서로 다른 표현형을 나타낸다.

ㄷ. ㉠과 ㉡의 유전자형이 DD^*EG 인 부모 사이에서 아이가 태어날 때, 이 아이의 표현형이 부모와 같으려면 DD^*EG 인 아이가 태어나야 한다. ㉠에 대한 유전자형이 DD^*

인 부모에서 아이가 태어날 때, 이 아이의 유전자형이 DD*일 확률이 $\frac{1}{2}$ 이고, ㉠에 대한 유전자형이 EG인 부모에서 아이가 태어날 때, 이 아이의 유전자형이 EG일 확률이 $\frac{1}{2}$ 이므로, ㉠과 ㉡의 유전자형이 DD*EG인 부모 사이에서 아이가 태어날 때, 이 아이의 표현형이 부모와 같은 확률은 $\frac{1}{4}$ 이다. **정답⑤**

[오답피하기] ㄱ. ㉡은 한 쌍의 대립 유전자에 의해서 결정되므로 다인자 유전이 아닌 단일 인자 유전이며, 대립 유전자의 종류가 3가지 이상이므로 복대립 유전이다.

12. 기관과 기관계

[정답맞히기] ㄱ. 위와 소장인 속한 A는 소화계이다. 간은 소화계에 속한다.

ㄷ. 콩팥과 방광이 속한 C는 배설계이다. 요소는 배설계를 통해 배설된다. **정답④**

[오답피하기] ㄴ. 폐와 기관지가 속한 B는 호흡계이다.

13. 식물 군집의 천이

[정답맞히기] ㄷ. 일반적으로 식물 군집의 천이는 초원-관목림-양수림-혼합림-음수림 순으로 진행된다. 그러므로 C는 음수림이다. **정답②**

[오답피하기] ㄱ. 산불이 난 이후의 천이이므로 2차 천이를 나타낸 것이다.

ㄴ. 지의류는 1차 천이 중 견성 천이의 개척자이다. A는 2차 천이이므로 초본이 개척자이다.

14. 활동 전위와 이온의 막투과도

자극이 주어졌을 때 막투과도가 초반에 빠르게 증가했다가 감소하는 ㉠이 Na^+ 이고, 후반에 증가했다가 감소하는 ㉡이 K^+ 이다.

[정답맞히기] ㄱ. Na^+ 은 항상 세포 안의 농도보다 밖의 농도가 높고, K^+ 는 세포 안의 농도보다 밖의 농도가 낮다. 그러므로 이온의 $\frac{\text{세포 안의 농도}}{\text{세포 밖의 농도}}$ 는 ㉠보다 ㉡이 크다.

ㄴ. t_1 과 t_2 사이에서 Na^+ 의 막투과도는 감소하고 K^+ 의 막투과도는 증가하였으므로 $\frac{\text{K}^+\text{의 막투과도}}{\text{Na}^+\text{의 막투과도}}$ 는 t_1 일 때보다 t_2 일 때가 크다. **정답③**

[오답피하기] ㄷ. t_2 일 때 이온 통로를 통한 ㉡(K^+)의 이동은 촉진 확산을 통해 일어난다. 촉진 확산에는 ATP가 사용되지 않는다.

15. 혈액형

철수의 혈액은 항A 혈청과 항B 혈청 모두에서 응집되는 AB형이다. 응집원 ㉠이 있는 사람의 수(79)는 A형인 사람의 수와 AB형인 사람의 수의 합이거나, B형인 사람의 수와 AB형인 사람의 수의 합이다. 응집원 ㉠과 응집소 ㉡이 있는 사람의 수(57)는 A형인 사람의 수이거나 B형인 사람의 수이다. 그러므로 둘의 차이(22)는 철수와 같은 AB

형인 사람의 수이다.

정답㉔

16. 종 사이의 상호 작용

상리 공생은 상호 작용하는 두 종이 모두 이익인 경우이고, 기생은 두 종 중 한 종은 이익이고 다른 종은 손해인 경우이다. 종의 이익과 손해는 그 종의 생장 곡선을 통해 파악할 수 있다.

정답㉔

[정답맞히기] ㄴ. 혼합 배양했을 때인 (나)에서 A와 B는 단독 배양했을 때보다 개체수가 빠르게 증가하고 더 많이 증가했으므로, 종 A와 종 B의 상호 작용은 두 종 모두에게 이익이 되는 ㉔(상리 공생)에 해당한다.

[오답피하기] ㄱ. ㉔이 두 종 모두 이익인 상리 공생이므로 ㉔은 기생이다. 기생에서는 한 종이 손해를 보고 다른 한 종은 이익을 본다. 그러므로 ㉔은 이익이다.

ㄷ. (나)의 생장 곡선은 S자 형의 실제 생장 곡선이다. 구간 I에서 개체 수가 더 이상 늘어나지 않는데 이는 환경 저항이 존재하기 때문이다.

17. 염색체 비분리

㉔과 ㉔은 감수 1분열이 일어나기 전이므로 2개의 염색 분체로 이루어진 염색체를 가지고 있다. 그러므로 각 염색체에는 복제된 대립 유전자가 존재한다. 만약 유전자가 상염색체에 존재하면 대립 유전자의 DNA 상대량의 비는 4:0이거나 2:2이다. 유전자가 X염색체에 존재한다면 DNA 상대량의 비가 남자에서는 2:0이고, 여자에서는 4:0이거나 2:2이다. 이를 통해 ㉔은 ㉔이고 ㉔와 ㉔ 중 하나가 ㉔임을 알 수 있다. 또, H/h는 X염색체에 존재하고, T/t는 상염색체에 존재함을 알 수 있다. (나)에서는 성염색체에서만 염색체 비분리가 일어났으므로 T/t는 정상적으로 분리되었다. 그러므로 T와 t 중 하나만을 가지는 ㉔가 ㉔이고 H와 h중 하나만을 가지는 ㉔가 ㉔이다. ㉔에 H가 있으므로 ㉔도 H가 있어야하므로 ㉔가 ㉔이고, 남은 ㉔가 ㉔이다.

[정답맞히기] ㄴ. (가)에서는 21번 염색체에서 감수 1분열이 일어날 때 염색체 비분리가 일어났다. 감수 1분열에서 염색체 비분리가 일어나 ㉔에는 21번 염색체가 2개이며, 상염색체는 23개이다. 생식 세포인 ㉔에는 21번 염색체가 없으며, 염색체가 22개이다. ㉔의 상염색체 수와 ㉔의 총 염색체 수의 합은 45이다.

ㄷ. ㉔에는 성염색체가 2개 들어 있고, T의 DNA 상대량이 2이다. ㉔에는 성염색체가 2개 들어 있고, T의 DNA 상대량이 1이다. 그러므로 세포 1개당 $\frac{T의 DNA 상대량}{성염색체의 수}$ 은

㉔이 ㉔의 2배이다.

정답㉔

[오답피하기] ㄱ. (나)에서 생식 세포인 ㉔에 H와 h 중 하나만 있는 것이 아니라 H가 2개 있는 것은 감수 2분열에서 비분리가 일어났기 때문이다. 감수 2분열에서는 상동 염색체가 아닌 염색 분체가 분리된다.

18. 항원과 항체

[정답맞히기] ㄱ. 구간 I 이후에 A를 주사하였을 때 2차 반응이 일어난 것을 통해 구

간 I에 A에 대한 기억 세포가 존재함을 알 수 있다.

ㄴ. 구간 II에서 B에 대한 항체가 생성되었으므로 B에 대한 체액성 면역 반응이 일어난다.

ㄷ. 항체를 통한 면역은 특이적 면역(방어) 작용이므로 A에 대한 항체가 존재하는 구간 III에서는 A에 대한 특이적 면역(방어) 작용이 일어난다. 정답⑤

19. 생물 다양성

삼림, 초원 사막, 습지 등이 다양하게 나타나는 것은 생태계 다양성에 해당한다. 사람마다 눈동자 색이 다른 것은 유전적 다양성에 해당한다. 유전적 다양성은 동물 종을 비롯한 모든 종에서 나타난다. 정답①

20. 가계도

A를 가지지 않는 1은 유전병 ㉠을 나타내지 않고, A를 2개 가지는 2는 유전병 ㉠을 나타내므로, A가 유전병 대립 유전자이고 A*가 정상 대립 유전자이다. 둘 사이에서 태어난 딸의 유전자형은 AA*이고 모두 유전병 ㉠을 나타내므로, 유전병 ㉠ 대립 유전자인 A가 정상 대립 유전자 A*에 대해 우성이다. 우성인 유전병 ㉠을 나타내는 6으로부터 유전병 ㉠을 나타내지 않는 6의 딸이 태어났으므로 A와 A*는 상염색체에 존재한다. B를 2개 가지는 3이 유전병 ㉡을 나타내지 않으므로 B는 정상 대립 유전자이고, B*는 유전병 ㉡ 대립 유전자이다. 만약 유전병 ㉡이 정상에 대해 열성이라면 ㉡이 표현되지 않은 6으로부터 ㉡이 표현되는 6의 딸이 태어났으므로, B와 B*는 상염색체에 존재한다. 만약 유전병 ㉡이 정상에 대해 우성이라면 유전병 ㉡을 나타내는 1로부터 유전병 ㉡을 나타내지 않는 1의 딸이 태어났으므로, B와 B*는 또한 상염색체 존재한다. B와 B*가 상염색체에 존재하므로 4와 5의 ㉡에 대한 유전자형은 모두 BB*이며, 둘 모두 유전병 ㉡을 나타내지 않으므로 정상 대립 유전자 B가 유전병 ㉡ 대립 유전자 B*에 대해 우성이다.

[정답맞히기] ㄱ. ㉠은 정상에 대해 우성이다.

ㄴ. B와 B*는 상염색체에 존재한다.

ㄷ. 7의 ㉠에 대한 유전자형은 A*A*이고, ㉡에 대한 유전자형은 BB이거나 BB*이다.

이 때 7의 부모가 모두 BB*이므로 BB일 확률이 $\frac{1}{3}$ 이고 BB*일 확률이 $\frac{2}{3}$ 이다. 8의 ㉠

에 대한 유전자형은 AA*이고, ㉡에 대한 유전자형은 B*B*이다. 7과 8 사이에서 아이

가 태어날 때, 이 아이가 ㉠을 나타낼(AA*) 확률은 $\frac{1}{2}$ 이고, ㉡을 나타낼(B*B*)일 확률

은 8의 ㉡에 대한 유전자형이 BB*일 확률과 B*B*인 아이가 태어날 확률의 곱인 $\frac{2}{3} \times$

$\frac{1}{2} = \frac{1}{3}$ 이다. 그러므로 7과 8 사이에서 아이가 태어날 때, 이 아이에게서 ㉠과 ㉡이 모

두 나타날 확률은 $\frac{1}{6}$ 이다.

정답⑤

01. ③ 02. ② 03. ② 04. ③ 05. ① 06. ⑤ 07. ① 08. ⑤ 09. ① 10. ④
 11. ④ 12. ③ 13. ④ 14. ③ 15. ① 16. ② 17. ① 18. ⑤ 19. ⑤ 20. ④

1. 세포 소기관

세포 호흡이 일어나는 장소인 A는 미토콘드리아이다. 세포 내 소화를 담당하는 세포 소기관인 B는 리소좀이다. 소포체로부터 전달된 물질을 운반하는 세포 소기관인 C는 골지체이다.

[정답맞히기] ㄱ. 미토콘드리아에서는 생명 활동에 필요한 에너지를 내기 위해 다양한 화학 반응이 일어나며, 화학 반응의 상당 부분은 이화 작용이다.

ㄴ. 세포 내 소화가 일어나기 위해서는 소화에 필요한 효소가 있어야 한다. 리소좀에는 세포 내 소화 이용되는 가수 분해 효소가 다량 포함되어 있다. **정답③**

[오답피하기] ㄷ. 골지체는 동물 세포와 식물 세포 모두에 존재하는 세포 소기관이다.

2. 동물과 식물의 구성 단계

A는 상피 세포가 모인 상피 조직이고, B는 소장을 비롯한 간, 위, 식도, 이자, 대장과 같은 소화 기관이 모인 소화계이다. C는 통도 조직이 모인 관다발 조직계이다.

[정답맞히기] ㄴ. 소장 같은 소화 기관이 모여 형성한 B는 소화계이다. **정답②**

[오답피하기] ㄱ. 동맥은 혈관의 일종이다. 혈관은 기관에 해당한다.

ㄷ. 줄기는 기관에 해당한다. C는 조직계에 해당하는 단계이므로 줄기는 C에 해당하지 않는다.

3. 세포 주기와 세포 분열

㉠은 S기 이전인 G₁기, ㉡은 S기 이후인 G₂기이다. 세포 ㉢는 체세포 분열 중기의 세포이고, 세포 ㉣는 체세포 분열 후기의 세포이다. P는 유전자형이 Tt이므로 G₂기와 M기에는 세포 1개당 T가 2개이고, G₁기에는 세포 1개당 T가 1개이다.

[정답맞히기] ㄴ. 세포 ㉣는 체세포 분열 후기의 세포로 염색 분체가 분리되어 양극으로 이동하고 있는 상태이다. **정답②**

[오답피하기] ㄱ. 간기의 일부인 ㉡ 시기에는 DNA가 응축되어 있지 않아 염색 분체가 관찰되지 않는다.

ㄷ. ㉠은 G₁기이다. G₁기의 세포에서 세포 1개당 T의 수는 1이다. ㉢는 분열기의 세포이므로 세포 1개당 T의 수는 2이다.

4. 병원체

(가)는 간균의 일종인 결핵균이고, (나)는 후천성 면역 결핍 증후군(AIDS)을 일으키는 병원체인 HIV 바이러스이다.

[정답맞히기] ㄱ. (가)는 세균이다. 세균은 세포로 되어 있다.

ㄷ. (가)의 세포막에는 막단백질이 존재하고 세포질에는 단백질 효소가 존재한다. (나)는 단백질 껍질로 싸여 있다. 그러므로 (가)와 (나)는 모두 단백질을 가지고 있다.

정답③

[오답피하기] ㄴ. (나)는 바이러스이다. 바이러스는 독립적으로 물질대사를 하지 못한다.

5. 생태계의 구성 요소

생태계는 생물 군집과 비생물적 환경 요인으로 구성된다. 생물 군집에는 다양한 개체군이 존재하며, 각 개체군과 다른 개체군들 사이에서 다양한 상호 작용이 일어난다.

[정답맞히기] ㄱ. ㉠은 서로 다른 개체군 사이의 상호 작용이다. 경쟁은 개체군 사이에서 벌어지는 상호 작용의 한 예이다.

정답①

[오답피하기]

ㄴ. 분해자는 생물적 환경 요인(생물 군집)에 해당한다.

ㄷ. 탈질소 세균(질산 분해 세균)에 의해 질산 이온이 질소 기체로 되는 것은 생물 군집이 비생물적 환경 요인에 영향을 미치는 것이므로 ㉠이 아닌 ㉡에 해당한다.

6. 염색체와 유전자

㉠과 ㉡에 B와 b가 함께 존재하므로 두 세포는 모두 이배체($2n$)이다. 이배체($2n$)임에도 불구하고 ㉠에 A만 존재하는 이유는 ㉠이 수컷이고 A가 X염색체에 존재하기 때문이다. ㉠을 가지는 I은 수컷이고, ㉡을 가지는 II는 암컷이다. ㉡은 b만 존재하므로 반수체(n)이다. ㉡은 A와 a가 없으므로 수컷(I)에서 감수 분열 중인 세포이다. B의 세포 1개당 DNA 상대량이 2인 것을 통해 감수 1분열이 완료된 후 감수 2분열이 진행 중인 세포임을 알 수 있다. (나)는 반수체(n)이며 유전자 A와 b를 가지므로 ㉡에 있는 염색체를 나타낸 것이다.

[정답맞히기] ㄴ. ㉡에서 A와 a가 없는 것을 통해 ㉡이 I의 세포임을 알 수 있다. 그러므로 ㉡은 II의 세포이다.

ㄷ. ㉡이 A와 a를 가지지 않는 이유는 X 염색체를 가지고 있지 않기 때문이다. 수컷에서 감수 분열 중인 세포 중 Y 염색체를 가지는 세포만이 X 염색체를 가지지 않는다. 그러므로 이 세포로부터 형성된 생식 세포가 다른 생식 세포와 수정되어 태어난 자손은 항상 Y염색체를 가지며 수컷이다.

정답⑤

[오답피하기]

ㄱ. (나)는 ㉡의 염색체를 나타낸 것이다.

7. 세포 분열과 염색체

(가)~(마)는 염색체의 수와 모양 크기를 알 수 있는 핵형이다. 서로 다른 종은 서로 다른 핵형을 가진다. 하나의 종에서는 염색체의 수나 염색 분체의 수는 달라져도 염

색체의 크기와 모양은 일정하며, 성에 따라 성염색체의 종류는 차이가 난다. (가)와 (라)에 존재하는 염색체가 (나), (다), (마)에 존재하지 않으므로 (가)와 (라)는 하나의 종에 존재하는 염색체이고, (나), (다), (마)는 다른 종에 존재하는 염색체이다. (가)는 A의 세포이고 (나)는 B의 세포이므로, (다)와 (마)는 B의 세포이고 (라)는 C의 세포이다. A와 C는 하나의 종이고, B는 다른 종이다.

[정답맞히기] ㄱ. (가)는 A의 세포이고, (라)는 C의 세포이다. A와 C는 같은 종이다.

정답①

[오답피하기] ㄴ. (마)에는 2쌍의 상염색체와 1쌍의 성염색체가 존재하며, 1쌍의 성염색체의 크기와 모양이 다르다. 이를 통해 B가 수컷임을 알 수 있다. (가)와 (라)는 같은 종의 염색체이다. (가)에도 2쌍의 상염색체와 1쌍의 성염색체가 존재하며, 1쌍의 성염색체의 크기와 모양이 같다. 이를 통해 A가 암컷임을 알 수 있다. (라)에 (가)에 존재하지 않는 염색체가 있으므로 (라)를 가지는 C는 수컷임을 알 수 있다.

ㄷ. (라)는 C의 세포이다.

8. 세포와 에너지

빛에너지를 이용해 CO_2 와 H_2O 을 O_2 와 포도당으로 전환하는 (가)는 광합성이다. O_2 와 포도당을 CO_2 와 H_2O 로 전환하면서 에너지를 방출하는 (나)는 세포 호흡이다.

[정답맞히기] ㄱ. 광합성은 작고 간단한 물질인 CO_2 와 H_2O 을 이용해 크고 복잡한 물질인 포도당을 만드는 동화 작용의 일종이다.

ㄴ. (나)는 세포 호흡이다. 세포 호흡에서는 ATP가 합성된다.

ㄷ. 식물에서는 광합성과 세포 호흡이 모두 일어난다.

정답⑤

9. 뉴런과 막전위

신경 B의 막전위 II가 -80mV 이라는 것은 활동 전위가 1회 완료되었다는 것을 의미한다. 그러므로 II가 측정된 지점 이전(왼쪽)의 축삭돌기의 막전위는 대부분 휴지 전위인 -70mV 이고 일부 구간에서는 $-70\sim-80\text{mV}$ 이다. 신경 B의 I과 III은 모두 $-70\sim-80\text{mV}$ 를 벗어난 범위의 막전위이므로 II가 측정된 지점보다 오른쪽에서 측정된 막전위임을 알 수 있다. 그러므로 II가 측정된 지점은 가장 왼쪽인 Q_1 이다. 신경 A의 Q_1 에서 측정된 막전위 II(-54mV)는 활동 전위가 가장 오래 지속된 지점이므로 탈분극에서의 막전위가 아니라 재분극에서의 막전위이다. III(-60mV)은 II(-54mV)보다 활동 전위 지속 시간이 짧았을 때 막전위이므로 재분극에서의 막전위가 아니라 탈분극에서의 막전위이다. 활동 전위의 지속 시간이 상대적으로 오래되어 높게 측정된 I($+30\text{mV}$)은 Q_2 에서, 상대적으로 짧게 되어 낮게 측정된 III은 Q_3 (-60mV)에서 측정된 막전위이다.

[정답맞히기] ㄱ. III은 Q_3 에서 측정된 막전위이다.

정답①

[오답피하기] ㄴ. t_1 일 때 A의 Q_3 에서 측정된 막전위는 III(-60mV)이다. III은 II보다 오른쪽에서 측정된 막전위이므로 재분극이 아닌 탈분극에서의 막전위이다.

ㄷ. Na^+ 의 농도는 항상 세포 외부가 세포 내부보다 높다. 그러므로 Na^+ 이 세포 밖으로 확산되는 현상은 항상 일어나지 않는다.

10. 생명체를 구성하는 물질

단백질, 물, RNA 중 세포막의 구성 성분인 것은 단백질이며, 구성 원소에 탄소가 있는 것은 단백질과 RNA이다. 두 가지 특성을 모두 가지는 A는 단백질이고, 하나의 특성만을 가지는 B는 RNA이다. 두 가지 특성을 모두 가지지 않는 C는 물이다. ㉠은 '구성 원소에 탄소가 있다.'이고, ㉡은 '세포막의 구성 성분이다.'이다.

[정답맞히기] ㄱ. 히스톤은 DNA가 감겨 있는 단백질이므로 A에 속한다.

ㄴ. B는 RNA이다. RNA의 기본 단위는 뉴클레오타이드이다.

정답④

[오답피하기]

ㄷ. 인체에서 차지하는 비율은 C(물)보다 A(단백질)이 낮다.

11. 방어 작용

왼쪽의 실험 결과를 통해 죽은 X를 넣은 II에서는 항체가 생성되었음을 알 수 있다. II로부터 혈청을 뽑아 I에는 넣지 않고 III에게는 넣은 후 살아 있는 X를 감염시키면, I은 죽고 III은 살아남았으므로 II로부터 뽑은 혈청에는 항체가 들어 있다.

[정답맞히기] ㄴ. II는 (마) 이전에 죽은 X를 주사했을 때 특이적 면역 작용이 일어났으므로 (마)의 II에서도 X에 대한 특이적 면역 작용이 일어났음을 유추할 수 있다.

ㄷ. (마)의 III이 I과 달리 살아남은 이유는 II의 혈청에 존재하는 항체가 살아 있는 X와 항원 항체 반응을 일으켰기 때문이다.

정답④

[오답피하기] ㄱ. ㉠은 혈청이므로 형질 세포와 같은 세포가 들어 있지 않다. II의 혈청에는 이전 면역 반응으로 생성한 항체가 들어 있다.

12. 염색체 비분리

I과 II는 감수 1분열 이전 세포이므로 6개의 염색체를 가지며, III과 IV는 감수 1분열 이후 세포이므로 6개보다 적은 수의 염색체를 가진다. I이 II가 되는 과정에서 DNA 양이 2배로 증가하므로 각 유전자의 DNA 상대량은 2이다. 이것을 통해 ㉠이 II이고 ㉡이 I임을 알 수 있다. ㉠이 가지는 h의 DNA 상대량이 2이므로 ㉢는 1이다. ㉡이 가지는 T가 0이고 t가 1이므로, ㉣는 0이고, ㉤는 2이다. ㉠과 ㉡의 염색체 수가 6이며 염색체 비분리가 일어나 형성된 ㉢의 염색체 수는 2이다. 그러므로 ㉣는 2이다. I은 ㉢, II는 ㉣, III은 ㉤, IV는 ㉡이다. II가 III이 되는 감수 1분열에서 성염색체의 비분리가 일어나 III은 성염색체가 없고, IV의 모세포에 X 염색체와 Y 염색체가 모두 존재한다. IV가 형성되는 감수 2분열에서 염색체 비분리가 일어나 IV는 h를 가지지 않으며 IV와 함께 형성된 세포가 2개의 h를 가진다.

[정답맞히기] ㄱ. ㉢는 2, ㉣는 0, ㉤는 2, ㉡는 1이다.

ㄷ. ㉡은 IV이다. IV의 모세포가 형성되는 감수 1분열에서 성염색체의 비분리가 일어

나 IV의 모세포에 X와 Y가 모두 존재하게 되었다. 그러므로 ㉔(IV)은 X 염색체와 Y 염색체가 모두 가지고 있다. **정답③**

[오답피하기] 나. ㉔은 IV가 아닌 I이다.

13. 신경계

심장을 조절하는 중추인 A는 연수이고, 방광을 조절하는 중추인 B는 척수이며, 눈을 조절하는 중추인 C는 중뇌(중간뇌)이다.

[정답맞히기] 나. B는 척수이다. 척수의 속질은 신경 세포체가 모여 있는 회색질이다.

다. C는 눈을 조절하는 중추인 중뇌(중간뇌)이다. **정답④**

[오답피하기] 가. 항이뇨 호르몬 분비 조절 중추는 A(연수)가 아닌 간뇌의 시상 하부이다.

14. 기관계의 통합적 작용

A는 O₂를 받아들이고 CO₂를 내보내는 호흡계이다. B는 오줌을 생성하고 배설하는 배설계이다. C는 영양소를 받아들이고 흡수되지 않는 물질을 내보내는 소화계이다.

[정답맞히기] 가. 폐는 호흡 기관이므로 A(호흡계)에 속한다.

다. 간은 암모니아를 요소로 전환하는 기관이며 C(소화계)에 속한다. **정답③**

[오답피하기] 나. 대장은 B(배설계)가 아닌 C(소화계)에 속하는 소화 기관이다.

15. 유전

유전자형이 HhRr인 암수를 교배하여 얻은 자손(F₁)은 표와 같다.

수컷의 생식 세포 암컷의 생식 세포	HR	Hr	hR	hr
HR	HHRR	HHRr	HhRR	HhRr
Hr	HHRr	HHrr	HhRr	Hhrr
hR	HhRR	HhRr	hhRR	hhRr
hr	HhRr	Hhrr	hhRr	hhrr

(: 검은색, : 흰색, : 갈색)

[정답맞히기] 가. 유전자형이 hhRr인 암수를 교배하여 태어난 자손의 유전자형에는 hhRR, hhRr, hhrr가 있다. 이 중 hhRR와 hhRr는 털색이 갈색이며, hhrr는 털색이 흰색이다. **정답①**

[오답피하기] 나. ㉔의 유전자형은 HHRR, HHRr, HhRR, HhRr로 최대 4가지이다.

다. ㉔의 암컷과 ㉔의 수컷을 교배하여 얻은 자손(F₂)에서 흰색 털(rr)이 나타나기 위해서는 ㉔의 암컷과 ㉔의 수컷 모두가 유전자형이 r인 생식 세포를 생성해야 한다. 검은색 개체 중 유전자형이 Rr인 개체만이 유전자형이 r인 생식 세포를 생성할 수 있으며, 이들이 교배에 참여할 확률은 $\frac{2}{3}$ 이다. 유전자형이 Rr인 개체가 유전자형이 r

인 생식 세포를 생성할 확률은 $\frac{1}{2}$ 이다. 갈색의 개체 중 유전자형이 Rr인 개체만이 유전자형이 r인 생식 세포를 생성할 수 있으며, 이들이 교배에 참여할 확률은 $\frac{2}{3}$ 이다. 유전자형이 Rr인 개체가 유전자형이 r인 생식 세포를 생성할 확률은 $\frac{1}{2}$ 이다. 각각의 확률은 모두 곱하면 $\frac{2}{3} \times \frac{1}{2} \times \frac{2}{3} \times \frac{1}{2} = \frac{1}{9}$ 이다.

16. 골격근의 구성과 수축

㉔는 골격근이 상대적으로 수축되었을 때 X의 길이, ㉕는 골격근이 상대적으로 이완되었을 때 X의 길이이다. ㉕일 때 X의 길이는 $3.2\mu\text{m}$ 이고, X는 좌우대칭이므로 ㉖ + ㉗ = $1.0\mu\text{m}$ 이고 ㉘는 $1.2\mu\text{m}$ 이다. ㉕일 때 A대의 길이는 $1.6\mu\text{m}$ 이므로 ㉙이 $0.2\mu\text{m}$ 이고, ㉚이 $0.8\mu\text{m}$ 이다.

[정답맞히기] 나. ㉔일 때 X의 길이는 $2.4\mu\text{m}$ 이고 A대의 길이는 $1.6\mu\text{m}$ 이므로 액틴 필라멘트만 있는 부분의 길이는 X의 좌우 각각 $0.4\mu\text{m}$ 이고, 액틴 필라멘트와 마이오신 필라멘트가 겹치는 부분은 좌우 각각 $0.6\mu\text{m}$ 이다. 그러므로 H대의 길이는 $0.4\mu\text{m}$ 이다.

정답㉔

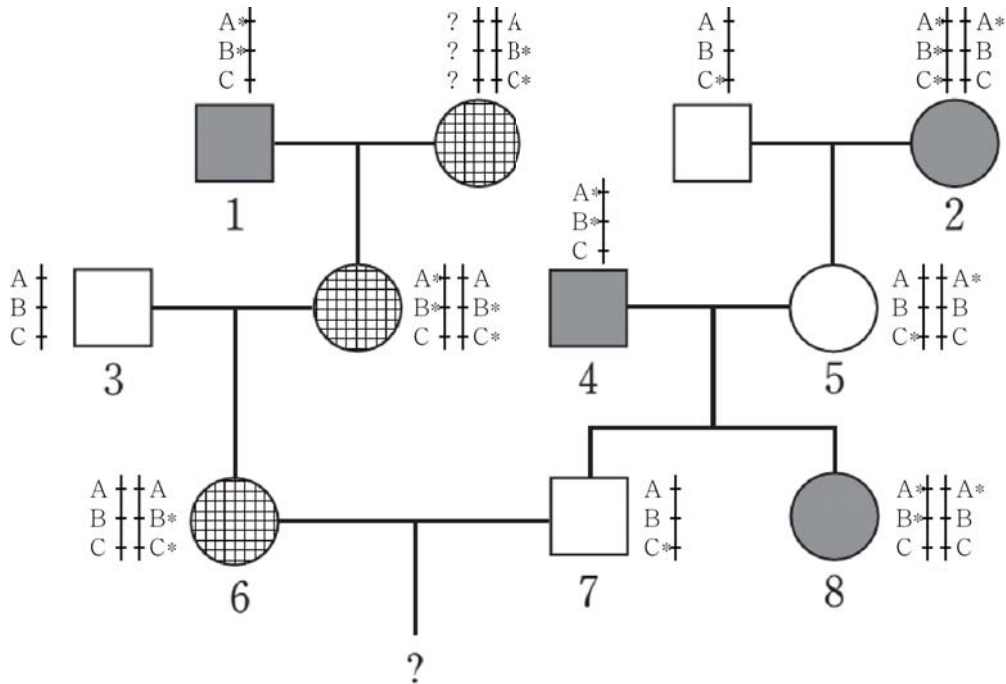
[오답피하기] 가. 근육에서 동물의 구성 단계 중 세포 단계에 해당하는 것은 근육 섬유이다. 근육 원섬유는 근육 섬유 내에 존재하는 섬유성 단백질 구조이다.

다. 근육 원섬유는 수축할수록 ㉖과 ㉘의 길이는 짧아지고 ㉙의 길이는 길어진다. ㉔일 때는 ㉕일 때보다 수축한 때이므로 상대적으로 ㉖과 ㉘의 길이는 짧고 ㉙의 길이는 길다. 그러므로 $\frac{\text{㉙의 길이}}{\text{㉖의 길이} + \text{㉘의 길이}}$ 는 ㉕일 때보다 ㉔일 때가 크다.

17. 가계도 분석

구성원 2와 4에서 C의 DNA 상대량은 모두 1로 같지만, 2는 ㉙이 발현되지 않았고 4는 ㉙이 발현되었다. 이것을 통해 C가 X 염색체에 존재함을 알 수 있다. ㉖~㉘을 결정하는 유전자가 모두 하나의 염색체에 연관되어 있으므로 A, A*, B, B*, C, C*는 모두 X 염색체에 존재한다. 만약 ㉙이 우성 형질이라면 ㉖이 발현된 1의 딸은 모두 ㉙이 발현되어야 한다. 하지만 1의 딸에서 ㉙이 발현되지 않았으므로 ㉙은 정상에 대해 열성이다. A는 정상 대립 유전자이고, A*는 ㉖ 발현 대립 유전자이다. 유전자형이 BB인 5가 정상이므로 B는 정상 대립 유전자 B*는 ㉗ 발현 유전자이다. 유전자형이 BB*인 2에서 ㉙이 발현되었으므로 ㉙은 정상에 대해 우성이다. 유전자형이 CC인 8에서 ㉙이 발현되었으므로 C는 ㉗ 발현 대립 유전자, C*는 정상 대립 유전자이다. 유전자형이 CC*인 2에서 ㉙이 발현되지 않았으므로 ㉙은 정상에 대해 열성이다. X 염색체에 존재하는 유전자이므로 남성은 표현형을 통해 간단히 유전자형을 밝힐 수 있다. 남성의 X 염색체는 어머니로부터 물려받고 딸에게 물려주기 때문에 밝혀낸 남성의 X 염색체와 기타 자료를 이용해 여성의 유전자형도 밝힐 수 있다. 가계도에 유전자형을

나타내면 아래 그림과 같다.



[정답맞히기] ㄱ. 유전자형이 CC인 8에서 ㉠이 발현되었으므로 C는 ㉠ 발현 대립 유전자 C*는 정상 대립 유전자이다. 유전자형이 CC*인 2에서 ㉠이 발현되지 않았으므로 ㉠은 정상에 대해 열성이다. **정답①**

[오답피하기] ㄴ. 5의 아들인 7의 유전자형은 ABC*이다. 그러므로 5의 X 염색체 중 하나의 유전자형도 ABC*이다. 5의 어머니인 2는 ㉠을 나타내므로 ㉠에 대한 유전자형은 A*A*이다. 5의 ㉠에 대한 유전자형이 BB이며 8의 ㉠에 대한 유전자형이 CC이므로, 5의 나머지 X 염색체에 존재하는 유전자형은 A*BC이다. 그러므로 5에는 A와 C가 연관된 염색체는 존재하지 않는다.

ㄷ. 3의 유전자형은 ABC이고, 6은 3으로부터 X 염색체를 물려받으므로 하나의 X 염색체의 유전자형은 ABC이다. 6은 ㉠을 나타내고 ㉠을 나타내지 않으므로 나머지 X 염색체에 존재하는 유전자형은 $\square B^*C^*$ 이다. 6의 어머니는 1로부터 X 염색체를 물려받아 하나의 염색체의 유전자형은 A*B*C이고 ㉠이 나타나지 않기 때문에 나머지 X 염색체의 유전자형은 A $\square\square$ 이다. 그러므로 6이 어머니로부터 물려받은 X 염색체의 유전자형은 AB*C*이다. 그러므로 6과 7로부터 태어나는 자손 중에 ㉠과 ㉠을 모두 나타내는 자손은 나타나지 않는다.

18. 생장 곡선

생장 곡선은 시간에 따른 개체수의 변화를 나타낸 것이다. 개체수가 증가할수록 환경 저항은 커진다.

[정답맞히기] ㄱ. A는 J자형 생장 곡선, B는 S자형 생장 곡선이다.

ㄴ. 환경 저항은 개체수가 많을수록 크다. 그러므로 구간 I보다 구간 II에서 크다.

ㄷ. 개체군의 밀도는 개체수를 서식지의 면적으로 나눈 값이다. 그러므로 B에서 개체군의 밀도는 구간 I보다 구간 III에서 크다. **정답⑤**

19. 독립과 연관

P1에서 A와 d가 연관되어 있으므로 자가 교배시켜 얻은 자손(F1)에서 A,a와 D,d에 의해 나타날 수 있는 표현형의 종류는 3가지(A_D_, A_dd, aaD_)이다. P1을 자가 교배시켜 얻은 자손(F1)의 표현형이 6가지이므로 B,b와 R,r에 의해 나타나는 표현형의 종류는 2가지이다. 이를 통해 P1에서 B와 R가 연관되어 있음을 알 수 있다. P1과 P2를 교배하여 얻은 자손(F1)에서 표현형의 종류가 9가지인 것을 통해 P2에서 B와 r가 연관되어 있음을 알 수 있다.

[정답맞히기] ㄴ. ㉠에서 표현형이 aaB_D_일 확률은 표현형이 aaD_일 확률인 $\frac{1}{4}$ 과 표현형이 B_일 확률인 $\frac{3}{4}$ 의 곱인 $\frac{3}{16}$ 이다. ㉡에서 표현형이 B_ddrr일 확률은 표현형이 B_rr일 확률인 $\frac{1}{4}$ 와 표현형이 dd일 확률인 $\frac{1}{4}$ 의 곱인 $\frac{1}{16}$ 이다. 그러므로 ㉠에서 표현형이 aaB_D_인 개체수와 B_ddrr인 개체수의 비는 3:1이다.

ㄷ. ㉠에서 표현형이 A_B_D_R_인 개체와 ㉡에서 표현형이 aaB_D_rr인 개체 사이에서 태어난 자손의 표현형이 aabbD_rr가 되려면 두 개체 모두 유전자형이 abDr인 생식 세포를 형성하여야 한다. ㉠에서 표현형이 A_B_D_R_인 개체의 유전자형은 AaBBDdRR이거나 AaBbDdRr이고, 전자와 후자의 비는 1:2이다. 유전자형이 abDr인 생식 세포가 형성될 확률은 후자가 선택되어질 확률인 $\frac{2}{3}$ 와 후자에서 abDr가 생성될 확률인 $\frac{1}{4}$ 를 곱한 $\frac{1}{6}$ 이다. ㉡에서 표현형이 aaB_D_rr인 개체의 유전자형은 aaBbDDrr뿐이며 이 개체에서 유전자형이 abDr인 생식 세포가 형성될 확률은 $\frac{1}{2}$ 이다. 그러므로 ㉠에서 표현형이 A_B_D_R_인 개체와 ㉡에서 표현형이 aaB_D_rr인 개체 사이에서 태어난 자손의 표현형이 aabbD_rr일 확률은 $\frac{1}{6} \times \frac{1}{2} = \frac{1}{12}$ 이다. **정답⑤**

[오답피하기] ㄱ. P2에서 형성되는 생식 세포의 유전자형은 4가지이다.

20. 군집의 물질 생산과 소비

A는 총생산량에서 순생산량을 뺀 식물 군집의 호흡량이다. B는 순생산량에서 성장량을 뺀 양으로 피식량, 낙엽량, 고사량 등이 포함된다.

[정답맞히기] ㄴ. 낙엽의 유기물량은 순생산량에서 성장량을 뺀 양에 포함된다.

ㄷ. 천이가 진행됨에 따라 구간 I에서 총생산량은 크게 변하지 않으면서 순생산량은 감소한다. A(호흡량)은 커지고 순생산량은 작아지므로 $\frac{A}{\text{순생산량}}$ 는 증가한다. **정답④**

[오답피하기] ㄱ. A는 식물 군집의 호흡량이므로, 초식 동물의 호흡량은 A에 포함되지 않는다.

2017학년도 대학수학능력시험 6월 모의평가
과학탐구영역 생명 과학 I 정답 및 해설

01. ④ 02. ④ 03. ① 04. ① 05. ④ 06. ② 07. ⑤ 08. ③ 09. ③ 10. ⑤
 11. ③ 12. ② 13. ③ 14. ① 15. ① 16. ④ 17. ⑤ 18. ② 19. ① 20. ③

1. 세포의 구조

A는 엽록체, B는 세포벽, C는 골지체이다.

[정답맞히기] 나. B는 세포벽이다. 세포벽의 구성 성분에는 셀룰로스가 있다.

다. C는 골지체이다.

정답④

[오답피하기] 가. A는 광합성이 일어나는 엽록체이다. 세포 호흡은 세포질과 미토콘드리아에서 일어난다.

2. 생명체를 구성하는 물질

단백질은 특성 ㉠, ㉡, ㉢을 모두 나타낸다. DNA는 ‘탄소 화합물이다.’만을 나타낸다. 스테로이드는 ‘탄소 화합물이다.’와 ‘호르몬의 구성 성분이다.’를 나타낸다. 그러므로 특성 2개를 나타내는 A가 스테로이드, 특성 3개를 나타내는 B가 단백질, 하나의 특성만을 나타내는 C는 DNA이다. ㉠은 ‘기본 단위가 아미노산이다.’, ㉡은 ‘탄소 화합물이다.’ ㉢은 ‘호르몬의 구성 성분이다.’이다.

[정답맞히기] 나. 물질 B는 단백질이다. 단백질의 구성 원소에는 탄소, 수소, 산소, 질소 등이 있다.

다. 물질 C는 DNA이다. 뉴클레오솜은 DNA와 히스톤 단백질로 구성된다.

정답④

[오답피하기] 가. ㉠은 한 물질만이 나타내는 특성이므로 ‘기본 단위가 아미노산이다.’이다.

3. 동물 조직

A는 상피 조직, B는 결합 조직, C는 근육 조직이다.

[정답맞히기] 가. A는 동물체의 표면이나 내장 기관의 안쪽 벽을 덮고 있는 상피 조직이다.

정답①

[오답피하기] 나. 뉴런은 신경 조직을 구성하는 세포이므로 B의 예에 해당하지 않는다.

다. A~C는 동물의 조직이므로 조직계를 구성하지 않고 기관을 구성한다.

4. 핵형 분석

[정답맞히기] 가. ㉠과 ㉡는 크기와 모양이 같은 상동 염색체이다.

정답①

[오답피하기] 나. 핵형 분석으로 염색체의 수나 형태, 크기 등을 알 수 있지만 구체적 인 대립 유전자의 종류를 알아낼 수는 없다.

다. 이 핵형 분석 결과에서 관찰되는 상염색체의 염색체 수는 45개이며, 염색 분체의

수는 90개이다.

5. 세포 주기

세포 주기 중 특정 시기의 길이는 그 시기에 있는 세포 수에 비례한다. (가)에서 세포당 DNA양이 1인 세포가 가장 많으므로 G₁기의 세포가 가장 많은 것을 알 수 있고, (나)에서 C가 가장 면적이 넓으므로 C가 G₁기임을 알 수 있다. 구간 I에 해당하는 세포는 세포당 DNA양이 2이므로 G₂기와 M기의 세포임을 알 수 있다.

[정답맞히기] ㄱ. 구간 I에는 G₂기의 세포와 M기의 세포가 존재한다. M기의 세포 중 후기의 세포에서는 염색 분체의 분리가 일어난다.

ㄷ. A~C 중 면적이 가장 넓은 C가 G₁기이므로 세포 주기는 ㉠ 방향으로 진행된다.

정답④

[오답피하기] ㄴ. C 시기는 G₁기이다. 핵막이 소실되는 시기는 M기의 전기이다.

6. 무릎 반사와 근수축

A는 자극을 받아 형성된 흥분을 척수로 전달하는 감각 신경이고, B는 척수의 명령을 근육으로 전달하는 운동 신경이다. 무릎을 쳤을 때 감각 신경의 정보가 척수를 거쳐 바로 운동 신경으로 전달되어 신속하게 다리를 펴는 과정을 무릎 반사라고 한다.

[정답맞히기] ㄴ. B는 척수에 연결된 운동 신경이다. 이 운동 신경의 신경 세포체는 척수의 회색질(회백질)에 존재한다.

정답②

[오답피하기] ㄱ. A는 골격근에 가해진 자극을 받아들이는 감각 신경으로 체성 신경계에 속한다.

ㄷ. ㉠이 일어나는 동안 ㉡은 이완한다. 근육의 이완과 수축이 일어날 때 근육 원섬유 마디에서 액틴 필라멘트 길이는 변하지 않고, 액틴 필라멘트와 마이오신 필라멘트가 겹쳐지는 길이가 변한다.

7. 기관계 통합적 작용

영양소를 흡수하고, 흡수되지 않은 물질은 내보내는 (가)는 소화계, 오줌을 배설하는 (나)는 배설계이다.

[정답맞히기] ㄱ. 대장은 소화계에 속하는 기관이다.

ㄴ. (나)에는 항이노 호르몬의 표적 기관인 콩팥이 있다.

ㄷ. 소화계(가)에는 암모니아를 요소로 전환하는 간이 있다. 간에서 형성된 요소는 순환계를 거쳐 (나)에서 배설된다. 그러므로 ㉠에는 요소의 이동이 포함된다.

정답⑤

8. 염색체와 핵형

(가)~(다) 중 (다)에만 크기와 모양이 다른 염색체가 존재하므로 (가), (나), (라)를 가지는 생물은 하나의 종이고, (다)를 가지는 생물은 다른 종이다. (가)는 A의 세포이고 (나)는 B의 세포이므로 (다)는 C의 세포이고 (라)는 B의 세포이다. A와 B는 하나의 종

이고, C는 다른 종이다.

[정답맞히기] ㄱ. (가)와 (라)는 같은 종의 세포이다.

ㄴ. (가)에서 크기와 모양이 같은 염색체를 묶어 보면 다른 상동 염색체 쌍과 달리 검은색의 염색체 1쌍이 크기와 모양이 다른 것을 알 수 있다. 이를 통해 검은색 1쌍의 염색체가 성염색체임을 알 수 있다. (나)에는 1개의 X 염색체가 (라)에는 2개의 X 염색체가 있으므로 X 염색체의 수는 (라)가 (나)의 2배이다. **정답③**

[오답피하기] ㄷ. B와 C는 크기와 모양이 다른 염색체를 가지고 있는 생물이므로 핵형이 다르다.

9. 호르몬과 혈당 조절

식사 이후에 혈중 농도가 증가하고 이자에서 분비되며 혈당량 조절에 관여하는 X는 인슐린이다. 인슐린은 간에 작용하여 글리코젠 합성을 촉진한다.

[정답맞히기] ㄷ. X(인슐린)는 이자의 β 세포에서 분비된다. **정답③**

[오답피하기] ㄱ. X(인슐린)는 간에서 ㉠ 과정을 촉진한다.

ㄴ. X(인슐린)의 분비를 조절하는 중추는 시상 하부이다.

10. 질병과 병원체

[정답맞히기] ㄱ. 결핵과 AIDS는 감염성 질병이고, 고혈압은 비감염성 질병이므로 ‘감염성 질병인가?’는 A에 해당한다.

ㄴ. 결핵을 일으키는 결핵균은 세포 분열을 하고, AIDS를 일으키는 HIV는 바이러스로 세포 분열을 하지 않으므로 ‘병원체가 세포 분열을 하는가?’는 B에 해당한다.

ㄷ. AIDS를 일으키는 병원체는 바이러스이다. 바이러스는 핵산과 단백질로 구성된다.

정답⑤

11. 식물 군집의 천이

천이 초기에는 지표면에 도달하는 빛의 세기가 상대적으로 강해 양수가 우점하고, 천이 후기에는 표면에 도달하는 빛이 세기가 상대적으로 약해 음수가 우점한다. A는 양수림, B는 음수림이다.

[정답맞히기] ㄷ. (가)는 산불이 난 후의 천이 과정이므로 2차 천이 과정이다. **정답③**

[오답피하기] ㄱ. A는 혼합림 이전에 조성되는 양수림이다.

ㄴ. 순생산량은 총생산량에서 호흡량을 뺀 양이므로 ㉠은 순생산량이 아니다.

12. 염색체 비분리

핵상이 $2n$ 인 ㉠에서 DNA 복제가 일어나 ㉡이 만들어졌으므로 ㉠은 세포 II, ㉡은 세포 IV이다. IV의 핵상은 $2n$ 이며 B의 DNA 상대량인 ㉢는 2이다. 염색체 비분리가 1회 일어났으므로 이 염색체 비분리가 감수 1분열에서 일어났다면 ㉠과 ㉡에서 핵상이 n 인 세포는 존재할 수 없다. 하지만 제시된 자료에서 핵상이 n 인 세포가 존재하

로 염색체 비분리는 감수 2분열에서 일어난 것이다. 따라서 ㉠의 핵상은 n 이고 세포 III에 해당하며, ㉡의 핵상은 $n+1$ 이고 세포 I에 해당한다. III에서 I이 만들어질 때 X 염색체가 분리되지 않고 모두 물려졌다. 이때 III이 A의 DNA 상대량이 2이고 I이 B의 DNA 상대량이 2이므로 X 염색체에 있는 대립 유전자는 AB/ab로 연관되어 있음을 알 수 있다. 그러므로 ㉡는 2이다.

[정답맞히기]

ㄷ. 세포 IV는 ㉠이다. ㉠은 감수 1분열 중기의 세포이므로 2가 염색체가 관찰된다.

정답②

[오답피하기] ㄱ. ㉠ + ㉡ = 2가 아니라 4이다.

ㄴ. I이 ㉠이라면 ㉡의 핵상 또한 $n+1$ 이어야 한다. 하지만 그렇지 않으므로 I은 ㉡이다.

13. 물질대사와 에너지 전환

[정답맞히기] A. 리소좀에는 가수 분해 효소가 다량 존재하며 세포 내 소화가 일어난다. 세포 내 소화는 유기물을 분해하는 작용이므로 이화 작용에 해당한다.

B. 식물에서는 빛에너지를 흡수해 포도당을 합성하는 광합성이 일어난다. 광합성은 빛에너지를 화학 에너지 형태로 저장하는 과정이다.

정답③

[오답피하기] ㄷ. 1분자당 저장된 화학 에너지는 ADP가 ATP보다 적다.

14. 종 다양성과 개체군 밀도

[정답맞히기] ㄱ. 종 다양성은 종의 수가 많을수록 각 종의 비율이 고를수록 높다. ㉠에서는 4종의 식물이 서식하고 ㉡에서는 3종의 식물이 서식한다. 또한 서식하는 식물의 비율이 ㉠이 ㉡보다 크다. 그러므로 식물 종 다양성은 ㉠에서가 ㉡에서보다 높다.

정답①

[오답피하기] ㄴ. 개체군의 밀도는 개체수를 서식 지역의 면적으로 나눈 값이다. ㉠의 면적이 ㉡의 2배이므로 C의 개체군 밀도는 ㉠에서와 ㉡에서 같다.

ㄷ. 상대 밀도는 어떤 지역에서 조사한 모든 종의 개체수에 대한 특정 종의 개체수를 백분율로 나타낸 것이므로 ㉠에서 D의 상대 밀도는 20%이고 ㉡에서 D의 상대 밀도는 30%이다.

15. 활동 전위와 이온의 이동

역치 이상의 자극이 주어지면 뉴런에서 활동 전위가 발생한다. 활동 전위는 막전위가 상승하는 탈분극과 막전위가 하강하는 재분극으로 나눌 수 있다. 막전위가 상승할 때는 주로 Na^+ 통로가 열리고, 막전위가 하강할 때는 주로 K^+ 통로가 열린다.

[정답맞히기] ㄱ. (가)에서 t_1 일 때는 탈분극이 일어나고 있고, t_2 일 때는 재분극이 일어나고 있다. 탈분극이 일어날 때보다 재분극이 일어날 때 K^+ 의 막투과도는 증가하고

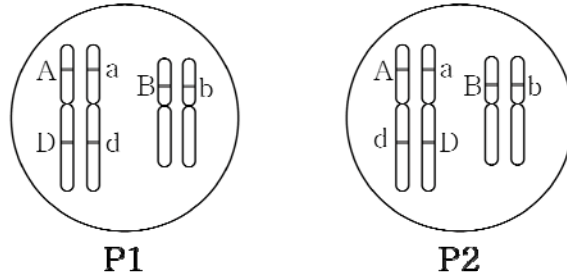
Na⁺ 막투과도는 감소하므로 $\frac{K^+ \text{의 막투과도}}{Na^+ \text{의 막투과도}}$ 는 t₂일 때가 t₁일 때보다 크다. **정답①**

[오답피하기] ㄴ. X를 처리하여 이온 통로를 통한 특정 이온의 이동을 막았을 때 활동 전위가 발생하지 않았으므로, X는 Na⁺의 이동을 억제하는 물질이다.

ㄷ. Na⁺의 농도는 항상 세포 안이 세포 밖보다 낮다.

16. 독립과 연관

P1을 자가 교배하여 얻은 자손(F₁)의 표현형에 따른 개체수를 보면 A_B_ : A_bb : aaB_ : aabb = 9 : 3 : 3 : 1이므로 A와 B는 서로 다른 염색체에 존재한다. A_D_ : A_dd : aaD_ : aadd = 3 : 0 : 0 : 1이므로 A와 D는 한 염색체에 연관되어 있다. P1과 P2를 자가 교배하여 얻은 자손(F₁)의 표현형에 따른 개체수를 보면 A_D_ : A_dd : aaD_ : aadd = 2 : 1 : 1 : 0이므로 P2에서 A와 d는 한 염색체에 연관되어 있다. 이들의 연관 관계를 그림으로 나타내면 아래와 같다.



[정답맞히기] ㄱ. ①개체들의 유전자형은 AABBDd, AaBBDD, AABbDd, AaBbDD로 최대 4가지이다.

ㄷ. P2를 자가 교배하여 자손(F₁)을 얻을 때, 자손의 유전자형이 BB일 확률이 $\frac{1}{4}$ 이고, AaDd일 확률이 $\frac{1}{2}$ 이므로 AaBBDD일 확률은 $\frac{1}{8}$ 이다. **정답④**

[오답피하기] ㄴ. ①개체들에서 유전자형이 AabbDd인 개체수는 100이고 AAbbDD인 개체수는 50이므로 AabbDd인 개체수와 AAbbDD인 개체수의 비는 2:1이다.

17. 혈액형 판정

[정답맞히기] ㄴ. ⓐ는 Rh 응집원이 있는 적혈구이고, ⓒ는 토끼에서 Rh 응집원이 있는 적혈구에 대해 만들어진 항체이므로 ⓐ와 ⓒ를 섞으면 응집 반응이 일어난다.

ㄷ. I의 혈액에서 응집이 일어난 것을 통해 Rh 응집원이 존재함을 알 수 있다.

정답⑤

[오답피하기] ㄱ. 사람의 적혈구에 존재하는 응집원을 응집 반응으로 확인하는 것으로 ⓐ는 ⓑ(적혈구)가 아닌 ⓒ(혈청)이다.

18. 다인자 유전과 단일 인자 유전

[정답맞히기] ㄴ. AaBbDdEe인 개체와 aabbdee인 개체 사이에서 자손이 태어날 때

이 자손에서 나타날 수 있는 ㉠의 표현형은 대문자로 표시되는 대립 유전자의 수가 3개인 자손부터 0개인 자손까지 4가지가 나타나고, ㉡의 표현형은 2가지가 나타나므로 자손에게서 나타날 수 있는 표현형은 최대 8가지이다. **정답②**

[오답피하기]

ㄱ. 유전자형이 AaBbDdEe인 개체에서 형성될 수 있는 생식 세포의 유전자형은 최대 16가지이다.

ㄴ. 유전자형이 AaBbDd인 암수를 교배하여 자손(F₁)이 태어날 때, 이 자손의 표현형이 부모와 같을 확률은 $\frac{20}{64}$ 이다. 유전자형이 Ee인 암수를 교배하여 자손(F₁)이 태어날 때 이 자손의 표현형이 부모와 같을 확률은 $\frac{3}{4}$ 이다. 그러므로 AaBbDdEe인 암수를 교배하여 자손(F₁)이 태어날 때, 이 자손의 표현형이 부모와 같을 확률은 $\frac{15}{64}$ 이다.

19. 가계도와 유전병

1이 A*와 B*가 없고 ㉠과 ㉡이 발현되지 않았으므로 A는 정상 유전자, A*는 ㉠ 발현 유전자이고, B는 정상 유전자 B*는 ㉡ 발현 유전자이다. ㉠이 발현되지 않은 1과 2 사이에서 ㉠이 발현된 5가 태어났으므로 ㉠이 발현되는 것은 정상에 대해 열성이다. 1이 우성인 정상 유전자인 A만을 가지고 있음에도 5에서 ㉠이 발현된 것을 통해 A와 A*가 X 염색체에 존재함을 알 수 있다. ㉠과 ㉡을 결정하는 유전자는 같은 염색체에 존재하므로 B와 B*도 X 염색체에 존재한다. ㉡이 발현된 2로부터 ㉡이 발현되지 않은 5가 태어났으므로 ㉡이 발현되는 것이 정상에 대해 우성이다. X 염색체에 존재하는 유전자이므로 남성의 유전자는 표현형을 통해 쉽게 판단할 수 있다. 1은 X^{AB}Y, 4는 X^{AB*}Y, 5는 X^{A*B}Y이다. 4와 5의 유전자형을 통해 2의 유전자형이 X^{AB*}X^{A*B}임을 알 수 있다. 3과 6의 모두 ㉠이 발현되었으므로 유전자형이 X^{A*B}X^{A*B}이다. 3으로부터 정상적으로 태어난 아들은 모두 ㉠이 발현되고 ㉡이 발현되지 않아야 하는데 7이 ㉠이 발현되지 않고 ㉡이 발현된 것으로 보아 염색체 수가 비정상적인 생식 세포와 정상 생식 세포가 수정되어 태어난 사람은 7임을 알 수 있다. 7은 4로부터 Y 염색체 뿐만 아니라 X^{AB*} 염색체를 함께 물려받았다.

[정답맞히기] ㄱ, ㉠은 1, ㉡은 1, ㉢은 0, ㉣은 1이다. **정답①**

[오답피하기] ㄴ. 4는 7에게 X염색체와 Y염색체를 모두 물려주었으므로 4에서 일어난 염색체 비분리는 감수 1분열 과정에서 일어났다.

ㄷ. 5의 유전자형은 X^{A*B}Y이고 6의 유전자형은 X^{A*B}X^{A*B}이다. 그러므로 이들 사이에서 아이가 태어날 때, 이 아이에게서 ㉠과 ㉡ 중 ㉠만 발현될 확률은 1이다.

20. 생태계 구성 요소의 상호 관계

[정답맞히기] ㄴ. 빛의 파장은 비생물적 환경 요인이고, 해조류는 생물 군집에 속하므로 빛의 파장에 따라 해조류의 분포가 달라지는 것은 ㉠에 해당한다. **정답③**

-
- ㄱ. 분해자는 생물 군집에 속하는 생물적 환경 요인에 해당한다.
- ㄴ. 스라소니와 눈신토끼는 서로 다른 종이므로 스라소니와 눈신토끼 사이의 상호 작용은 종간 상호 작용이다. ㉠은 하나의 개체군 내에서 일어나는 종내 상호 작용이므로 스라소니가 눈신토끼를 잡아먹는 것은 ㉠에 해당하지 않는다.

2017학년도 대학수학능력시험 9월 모의평가
과학탐구영역 생명 과학 I 정답 및 해설

01. ⑤ 02. ② 03. ⑤ 04. ④ 05. ② 06. ⑤ 07. ③ 08. ① 09. ④ 10. ①
 11. ④ 12. ① 13. ② 14. ③ 15. ② 16. ② 17. ⑤ 18. ③ 19. ⑤ 20. ①

1. 생명체를 구성하는 물질

(가)~(다)는 모두 탄소 화합물이다.

[정답맞히기] ㄱ. 녹말은 탄수화물이다. 탄수화물의 구성 원소에는 C, H, O가 있다.

ㄴ. 단백질은 기본 단위인 아미노산이 펩타이드 결합으로 연결되어 있다.

ㄷ. 세포막에는 인지질 2중층과 막단백질이 존재한다. **정답⑤**

2. 세포 소기관

A는 리소좀, B는 리보솜, C는 소포체이다.

[정답맞히기] ㄴ. B는 리보솜이다. 리보솜은 동물 세포와 식물 세포 모두에서 관찰된다. **정답②**

[오답피하기] ㄱ. A는 단일막으로 둘러싸여 있으며 핵막과 분리되어 있는 리소좀이다.

ㄷ. C는 소포체이다. 소포체에는 DNA가 들어 있지 않다.

3. 기관계의 통합적 작용

영양소를 소화시켜 흡수하는 (가)는 소화계, O₂를 받아들이고 CO₂를 내보내는 (나)는 호흡계이다.

[정답맞히기] ㄱ. (가)에서 일어나는 영양소의 소화는 이화 작용에 해당한다.

ㄴ. 기관지나 폐 등은 호흡계인 (나)에 속하는 기관이다.

ㄷ. 티록신과 같은 호르몬은 순환계를 통해 표적 기관으로 운반된다. **정답⑤**

4. 생물의 구성 체제

A는 물관, B는 형성층이다.

[정답맞히기] ㄴ. B는 체세포 분열이 활발하게 일어나는 형성층이다. 형성층은 분열 조직에 해당한다.

ㄷ. 줄기와 열매는 모두 식물의 구성 단계 중 기관에 해당한다.

[오답피하기] ㄱ. A는 통도 조직에 속하는 물관이다. 통도 조직은 기본 조직계가 아닌 관다발 조직계에 속한다. **정답④**

5. 염색체의 구조

㉠은 분열기에 응축된 염색체, ㉡은 뉴클레오솜이 연결된 구조, ㉢은 DNA이다.

[정답맞히기] ㄷ. ㉢은 뉴클레오타이드가 반복 연결되어 만들어지는 DNA이므로 ㉢의

기본 단위는 뉴클레오타이드이다.

정답②

[오답피하기] ㄱ. 2가 염색체는 상동 염색체가 서로 접합되어 형성된 염색체로 감수 분열 과정에서 관찰된다. 그러므로 체세포에 존재하고 상동 염색체와 접합하지 않은 ㉠은 2가 염색체가 아니다.

ㄴ. 세포 주기의 S기에는 DNA 복제가 일어난다. DNA 복제가 일어나기 위해서는 염색체가 ㉠과 같이 풀어져 있어야 한다. ㉠이 ㉡으로 응축되는 시기는 세포 주기의 M기이다.

6. 생태계 구성 요소

생태계는 비생물적 환경 요인과 생물 군집으로 구성되며, 생물 군집은 여러 개체군으로 구성된다.

[정답맞히기] ㄱ. 토양 속 질소 고정 세균은 생물이므로 생물 군집에 속한다.

ㄴ. 위도에 따라 다른 여러 가지 비생물적 환경 요인이 식물 군집의 분포에 영향을 주는 것은 ㉡에 해당한다.

ㄷ. 지의류는 생물 군집에 해당하고 암석과 토양은 비생물적 환경 요인에 해당한다. 그러므로 지의류에 의해 암석의 풍화가 촉진되어 토양이 형성되는 것은 ㉠에 해당한다.

정답⑤

7. 세포와 에너지

(가)는 포도당과 O_2 를 이용해 에너지를 내는 세포 호흡이고, (나)는 CO_2 와 H_2O 을 이용해 빛에너지를 화학 에너지로 전환하는 광합성이다.

[정답맞히기] ㄱ. (가)와 (나)는 모두 생명체에서 일어나는 물질대사이다. 물질대사에는 효소가 이용된다.

ㄷ. (나)에서 일어나는 광합성은 빛에너지를 화학 에너지로 전환하는 과정이다.

정답③

[오답피하기] ㄴ. (가)는 세포 호흡이다. 엽록체에서 일어나는 것은 (나)인 광합성이다.

8. 감수 분열

II는 감수 1분열로 생성된 세포이므로 상동 염색체는 존재하지 않고 각 염색체는 2개의 염색 분체로 이루어져 있다. 그러므로 II에 존재하는 모든 유전자는 DNA 상대량이 2이다. 각 대립 유전자의 DNA 상대량이 모두 2인 세포는 ㉢이므로, II가 ㉢이다. I은 III과 IV보다 E의 DNA 상대량이 많으므로 I은 ㉠이다. II에 g가 존재하므로 III에는 g가 존재해야 하고 IV에는 g가 존재하지 않아야 한다. 그러므로 III은 ㉡, IV는 ㉠이다. 각 세포에 존재하는 대립 유전자는 I이 EEFfGg, II가 EEFFgg, III이 Efg, IV가 EfG이다. ㉠은 1, ㉢~㉣는 0이다.

[정답맞히기] ㄱ. ㉠은 III이다.

정답①

[오답피하기] L. ㉠ + ㉡ > ㉢ + ㉣이다.

㉢. ㉠에 존재하는 F의 DNA 상대량은 1, G의 상대량은 1, E의 상대량은 2이다. IV에 존재하는 F의 DNA 상대량은 0, G의 상대량은 1, E의 상대량은 1이다.

9. 독립과 연관

P를 자가 교배하여 얻은 자손에서 ㉠~㉣ 각각에 대한 유전자형이 열성 동형 접합일 확률은 $\frac{1}{4}$ 이다. 3가지 형질에 대한 유전자형이 열성 동형 접합일 확률은

$\frac{1}{4} \times \frac{1}{4} \times \frac{1}{4} = \frac{1}{64}$ 이고, 2가지 형질에 대한 유전자형이 열성 동형 접합일 확률은

$3 \times \frac{1}{4} \times \frac{1}{4} \times \frac{3}{4} = \frac{9}{64}$ 이다. 그러므로 적어도 2가지 형질에 대한 유전자형을 동형 접합으로

가질 확률은 $\frac{5}{32}$ 이다.

정답④

10. 중추 신경계

부교감 신경이 나오는 것은 연수, 중뇌(중간뇌), 척수이고, 뇌줄기를 구성하는 것은 연수와 중뇌(중간뇌)이고, 동공 반사의 중추는 중뇌(중간뇌)이다. 1가지 특징을 갖는 A가 척수, 2가지 특징을 갖는 D가 연수, 3가지 특징을 갖는 B가 중뇌(중간뇌), 특징을 갖지 않는 소뇌가 C이다. ㉠은 중뇌(중간뇌)와 연수가 공통으로 갖는 '뇌줄기를 구성한다.'이고 ㉡은 연수, 중뇌(중간뇌), 척수가 공통으로 갖는 '부교감 신경이 나온다.'이고, ㉢은 중뇌(중간뇌)만 갖는 '동공 반사의 중추이다.'이다.

[정답맞히기] ㄱ. ㉠은 '뇌줄기를 구성한다.'이다.

정답①

[오답피하기] L. A는 연수가 아닌 척수이다.

㉢. 배뇨 반사의 중추는 척수이며, C는 소뇌이다.

11. 신경 흥분의 전도

A와 B의 P 지점에 역치 이상의 자극을 주고 5ms이 경과되었을 때 A는 d_1 이 -80mV이고 B는 d_2 가 -80mV인 것을 통해 A의 d_1 과 B의 d_2 에서 동시에 활동 전위가 발생하였음을 알 수 있고, 흥분의 전도 속도는 A보다 B에서 빠르다는 것을 알 수 있다. 뉴런의 한 지점에서 활동 전위가 발생할 때 막전위가 -80mV에 도달하기까지 3ms이 걸리므로 A의 P에서 d_1 까지 흥분이 이동한 시간과 B의 P에서 d_2 까지 흥분이 이동한 시간은 2ms이다. A의 P에서 d_1 까지의 거리가 4cm이고 P에서 d_2 까지의 거리가 6cm이므로 A의 흥분 전도 속도는 2cm/ms, B의 흥분 전도 속도는 3cm/ms이다.

[정답맞히기] ㄱ. 흥분의 전도 속도는 A보다 B에서 빠르다.

㉢. 5ms일 때 A의 d_3 에서 활동 전위가 발생하고 1ms이 지났으므로 이 때 막전위는 약 -60mV이다. 5ms일 때 B의 d_3 에서 활동 전위가 발생하고 $\frac{7}{3}$ ms이 지났으므로 이

때 막전위는 -50mV이다. 그러므로 $\frac{A의 막전위}{B의 막전위}$ 의 값은 1보다 크다.

정답④

[오답피하기] ㄴ. A의 흥분 전도 속도는 2cm/ms이므로 A의 d_2 에서 활동 전위는 P에 자극을 준 후 3ms 후이다. 그러므로 5ms일 때, A의 d_2 에서는 활동 전위가 발생한지 2ms이 지났으며 이 때는 재분극이 일어나고 있는 시점이다.

12. 삼투압 조절

뇌하수체 후엽에서 분비되는 X를 투여했을 때 오줌 생성량이 감소하므로 X는 항이뇨 호르몬(ADH)이다.

[정답맞히기] ㄱ. 항이뇨 호르몬(X)의 표적 기관은 콩팥이다. 정답①

[오답피하기] ㄴ. t_1 과 t_2 사이에서 물을 섭취하였고, 단위 시간당 오줌의 생성량이 t_1 에서보다 t_2 에서 많으므로 혈장 삼투압은 t_1 일 때보다 t_2 일 때가 낮다.

ㄷ. X는 콩팥에서 물의 재흡수를 촉진시키는 호르몬이므로 X를 투여하기 전인 t_2 에서보다 투여한 이후인 t_3 에서 물의 재흡수는 더 많이 일어난다. 물의 재흡수가 일어나면 오줌의 삼투압은 증가하므로 생성되는 오줌의 삼투압은 t_3 일 때보다 t_2 일 때 낮다.

13. 세포 주기와 체세포 분열

㉠은 S기, ㉡은 G_2 기, ㉢은 M기이다. ㉣와 ㉤는 하나의 염색체를 구성하던 염색 분체이다.

[정답맞히기] ㄴ. 체세포 분열에서 세포의 핵상은 변하지 않으므로 G_1 기의 세포와 ㉡ 시기의 세포는 핵상이 같다. 정답②

[오답피하기] ㄱ. (나)는 방추사가 짧아지면서 염색체를 구성하던 염색 분체가 양극으로 끌려가는 후기이다. 후기는 M기에 속하므로 (나)는 ㉢ 시기에 관찰된다.

ㄷ. ㉣와 ㉤는 부모 중 한 사람에게서 물려받아 S기에 복제되어 형성된 것이다.

14. 질병의 구분

고혈압과 혈우병은 병원체에 감염되지 않아도 발병하는 비감염성 질병이다. 탄저병과 파상풍은 세균 감염으로 발병하는 질병이고, 광견병과 독감은 바이러스 감염으로 발병하는 질병이다.

[정답맞히기] ㄱ. A는 비감염성 질병이다.

ㄴ. B의 병원체는 세균이다. 세균은 세포 분열을 통해 증식한다. 정답③

[오답피하기] ㄷ. C의 병원체는 바이러스이다. 바이러스는 독립적으로 물질대사를 하지 못한다.

15. 가계도 분석

유전병 ㉠을 나타내는 1과 2로부터 ㉠을 나타내지 않는 3이 태어났으므로, 유전병 ㉠ 대립 유전자는 우성인 H이고, 정상 대립 유전자는 열성인 H^* 이다. 만약 ㉠의 유전자와 ABO식 혈액형 유전자가 연관되어 있다면 3의 유전자 구성은 OH^*/OH^* 이고, 2의

아버지 유전자 구성은 AH^*/BH^* 이다. 2는 아버지로부터 BH^* 를 물려받고, 3에게 OH^* 를 물려주었으므로 2의 유전자 구성은 BH^*/OH^* 이다. 이 유전자 구성이 맞다면 2는 ㉠을 나타내지 않아야 하지만 실제로는 ㉠을 나타내므로, ㉠의 유전자는 ABO식 혈액형 유전자와 연관되어 있지 않으며, ㉡의 유전자가 ABO식 혈액형 유전자와 연관되어 있다. 만약 유전병 ㉢이 정상에 대해 우성이라면 3의 유전자 구성은 OT^*/OT^* 이고, 2의 아버지 유전자 구성은 AT^*/BT^* 이다. 2는 아버지로부터 BT^* 를 물려받고, 3에게 OT^* 를 물려주었으므로 2의 유전자 구성은 BT^*/OT^* 이다. 이 유전자 구성이 맞다면 2는 ㉢을 나타내지 않아야 하지만 실제로는 ㉢을 나타내므로, ㉢은 정상에 대해 열성이다.

[정답맞히기] ㄴ. ㉢은 열성 유전병이므로 ㉢을 나타내는 2에서 ㉢의 유전자형은 T^*T^* 로 동형 접합이다. 정답㉡

[오답피하기] ㄱ. ㉢의 유전자가 ABO식 혈액형 유전자와 연관되어 있다.

ㄷ. 1의 유전자형은 HH^*TT^* 이고 2의 유전자형은 $HH^*T^*T^*$ 이다. 1과 2 사이에서 아이가 태어날 때, 이 아이에게서 ㉠과 ㉡ 중 ㉡만 표현($H^*H^*T^*T^*$)될 확률은 $\frac{1}{4} \times \frac{1}{2} = \frac{1}{8}$ 이다.

16. 방어 작용

B에 주사한 ㉠이 혈청, C에 주사한 ㉡이 X에 대한 기억 세포이다.

[정답맞히기] ㄷ. 구간 II에서 X에 대한 항체가 생성된 것을 통해 X에 대한 특이적 면역 작용이 일어났음을 알 수 있다. 정답㉡

[오답피하기] ㄱ. 혈청은 혈액의 액체 성분이므로 ㉠에는 형질 세포가 들어 있지 않다.

ㄴ. 구간 I에서 B에는 X에 대한 기억 세포가 없다. 그러므로 구간 I에서 나타난 X에 대한 면역 반응은 1차 면역 반응이다.

17. 다인자 유전

(가)를 결정하는 데 3개의 유전자가 관여하므로 (가)의 유전은 다인자 유전이다. 3개의 유전자가 서로 다른 2개의 상염색체에 존재하므로 3개의 유전자 중 2개의 유전자는 한 염색체에 연관되어 있다. 이 문항에서는 어느 유전자가 연관되어 있는지는 알 수 없으므로 A/a와 B/b가 연관되어 있다고 가정하자. 어떤 사람에서 A와 B 그리고 a와 b가 연관되어 있으면 이 사람에서 만들어지는 생식 세포에 존재할 수 있는 대문자 대립 유전자의 수는 0~3이다. 어떤 사람에서 A와 b 그리고 a와 B가 연관되어 있으면 이 사람에서 만들어지는 생식 세포에 존재할 수 있는 대문자 대립 유전자의 수는 1~2이다. 5의 동생이 태어날 때, 이 아이에게서 나타날 수 있는 표현형이 최대 7가지이므로 1, 2, 5는 A와 B 그리고 a와 b가 연관되어 있다. 6의 동생이 태어날 때, 이 아이에게서 나타날 수 있는 표현형이 최대 3가지이므로 3,4,6은 A와 b 그리고 a와 B가 연관되어 있다.

[정답맞히기] ㄴ. 3과 4에서 만들어지는 생식 세포에 존재할 수 있는 대문자 대립 유전자의 수는 1과 2이며 각각의 수를 가지는 생식 세포가 만들어질 확률은 $\frac{1}{2}$ 이다. 1과 2에서 아이가 태어날 때, 이 아이가 가질 수 있는 대문자 대립 유전자의 수는 2,3,4이며, 2일 확률이 $\frac{1}{4}$, 3일 확률이 $\frac{1}{2}$, 4일 확률이 $\frac{1}{4}$ 이다. 6은 대문자 대립 유전자를 3개 가지고 있으므로 6의 동생이 태어날 때, 이 아이의 (가)의 표현형이 6과 다를 확률은 $\frac{1}{2}$ 이다.

ㄷ. 5에서 만들어지는 생식 세포에 존재할 수 있는 대문자 대립 유전자의 수는 0~3이고, 6에서 만들어지는 생식 세포에 존재할 수 있는 대문자 대립 유전자의 수는 1~2이다. 그러므로 5와 6 사이에서 아이가 태어날 때, 이 아이에게서 나타날 수 있는 (가)의 대문자 대립 유전자 수가 1~5로 표현형은 최대 5가지이다. 정답⑤

[오답피하기] ㄱ. (가)의 유전은 복대립 유전이 아닌 다인자 유전이다.

18. 균집의 구조

A에서 참나물의 밀도는 5, 개망초의 밀도는 7, 패랭이꽃의 밀도는 13이다. 참나물의 상대 밀도는 20%, 개망초의 상대 밀도는 28%, 패랭이꽃의 상대 밀도는 52%이다. B에서 참나물, 개망초, 패랭이꽃의 밀도는 모두 10이며, 각각의 상대 밀도는 모두 약 33.3%이다.

[정답맞히기] ㄱ. A에서 참나물의 상대 밀도는 20%이다.

ㄴ. B에서 개망초의 개체군 밀도와 패랭이꽃의 개체군 밀도는 모두 10으로 서로 같다. 정답③

[오답피하기] ㄷ. 식물의 종 수는 A와 B 모두 3종으로 서로 같다.

19. 염색체 비분리

부모 모두 ㉠이 발현되지 않았고, 자녀 2에서 ㉠이 발현되었으므로 ㉠은 정상에 대해 열성이다. A는 정상 대립 유전자 A^* 는 유전병 ㉠ 대립 유전자이다. 남자인 1과 2의 형질을 통해 어머니의 ㉠에 대한 유전자형은 이형 접합이고 ㉡에 대한 유전자형은 동형 접합임을 알 수 있다. 만약 어머니가 ㉡에 대한 유전자형이 우성 동형 접합이라면 자녀 1~3은 모두 ㉡에 대해 우성 표현형이 나타나야 한다. 하지만 서로 다른 표현형이 나타났으므로 어머니는 ㉡에 대한 유전자형이 열성 동형 접합이다. B는 정상 대립 유전자, B^* 는 유전병 ㉡ 대립 유전자이다.

[정답맞히기] ㄴ. 자녀 1의 유전자형은 AB^*XY 이고, 자녀 2의 유전자형은 A^*B^*XY 이므로 어머니의 유전자형은 $AB^*XX^{A^*B^*}$ 이다.

ㄷ. 4는 남자이면서 ㉡을 나타내지 않으므로 아버지로부터 Y 염색체와 대립 유전자 B를 물려받았다. 그러므로 ㉡는 감수 1분열에서 염색체 비분리가 일어나 형성된 정자이다. 정답⑤

[오답피하기] ㄱ. ㉠은 정상에 대해 열성 형질이다.

20. 식물의 물질 생산과 소비

㉠은 호흡량, ㉡은 순생산량이다.

[정답맞히기] ㄱ. 총생산량에서 피식량, 고사량, 낙엽량, 성장량을 뺀 ㉠은 호흡량이다. 정답①

[오답피하기] ㄴ. 생산자가 광합성을 통해 생산한 유기물의 총량은 총생산량이다.
ㄷ. 생산자의 피식량은 1차 소비자의 섭식량과 같다. 1차 소비자의 섭식량은 1차 소비자의 호흡량, 배설량, 사체량, 성장량 등으로 구성된다.

01. ⑤ 02. ④ 03. ④ 04. ① 05. ④ 06. ④ 07. ④ 08. ② 09. ③ 10. ①
 11. ④ 12. ③ 13. ⑤ 14. ② 15. ⑤ 16. ① 17. ⑤ 18. ③ 19. ⑤ 20. ②

1. 동물 세포와 식물 세포

(가)는 엽록체, 세포벽, 중심 액포가 없고 중심립이 있는 동물 세포이고, (나)는 엽록체, 세포벽, 중심 액포가 있고 중심립이 없는 식물 세포이다. A는 핵, B는 엽록체이다.

[정답맞히기] ㄴ. A는 핵이다. 핵에는 DNA가 감겨 있는 히스톤 단백질이나 DNA를 복제하는 효소 등 다양한 단백질이 들어 있다.

ㄷ. B는 엽록체이다. 엽록체에서는 빛에너지를 흡수해 이산화 탄소와 물로 포도당을 합성하는 광합성이 일어난다. 정답⑤

[오답피하기] ㄱ. (가)는 동물 세포이다.

2. 생명체를 구성하는 물질

중성 지방, 단백질, 과당 중 탄수화물에 속하는 물질은 과당이다. 그러므로 A는 과당이다. 항체의 주성분은 단백질이므로 B는 단백질, C는 중성 지방이다.

[정답맞히기] ㄴ. B는 단백질이다. 단백질을 구성하는 기본 단위인 아미노산은 펩타이드 결합으로 서로 연결되어 있다.

ㄷ. C는 중성 지방이다. 중성 지방을 구성하는 원소에는 탄소(C), 수소(H), 산소(O)가 있다. 정답④

[오답피하기] ㄱ. A는 과당이다. 과당은 단당류에 속한다. 이당류에는 젖당, 설탕, 엿당 등이 있다.

3. 동물의 구성 단계

동물의 구성 단계는 세포 → 조직 → 기관 → 기관계 → 개체 순이다.

[정답맞히기] ㄴ. 소장과 식도는 모두 동물의 구성 단계 중 기관에 해당한다.

ㄷ. 상피 조직은 동물의 표면이나 내장 기관의 안쪽 벽을 덮고 있는 조직이다. 정답④

[오답피하기] ㄱ. 조직계는 식물에는 존재하지만 동물에는 존재하지 않는 구성 단계이다.

4. 세포와 염색체

(가)는 각 염색체의 상동 염색체가 없으므로 핵상이 n 인 세포이고, (나)는 각 염색체에 상동 염색체가 1개씩 존재하므로 핵상이 $2n$ 인 세포이다. (가)는 $B(2n=8)$ 의 세포이고, (나)는 $A(2n=4)$ 의 세포이다.

[정답맞히기] ㄱ. (가)의 핵상은 n 이다.

정답①

[오답피하기] ㄴ. (나)는 핵상이 $2n$ 이고, 염색체의 수가 4이므로 B의 세포가 아닌 A의 세포이다.

ㄷ. B의 핵상이 $2n$ 일 때 염색체의 수는 8개이다. 그러므로 B의 감수 1분열 중기의 세포 1개당 염색 분체의 수는 16이다.

5. 세포와 에너지

세포 호흡에 포도당과 함께 이용되는 ㉠은 O_2 이다. 세포 호흡의 결과 생성된 최종 분해 산물 중 ㉡은 CO_2 이다. ㉢는 ATP가 ADP와 무기 인산으로 분해되는 과정이고, ㉣는 ATP가 합성되는 과정이다.

[정답맞히기] ㄴ. 미토콘드리아에서는 유기물이 분해되면서 발생하는 에너지를 이용해 ATP가 합성된다. ㉣는 ATP가 합성되는 과정이므로 미토콘드리아에서 (나)의 ㉣ 과정이 일어난다.

ㄷ. (가)에서 발생한 에너지의 일부는 ATP 합성에 이용되고, 일부는 열에너지로 방출된다. 이 때 방출된 열에너지는 체온 유지에 이용된다.

정답④

[오답피하기]

ㄱ. ㉠은 O_2 이다.

6. 중추 신경계

A는 간뇌, B는 중뇌(중간뇌), C는 연수, D는 척수, E는 대뇌이다.

[정답맞히기] ④. D(척수)에서 나온 운동 신경 다발은 전근을, D로 들어가는 감각 신경 다발은 후근을 이룬다.

정답④

[오답피하기]

①. A(간뇌)에는 시상과 시상 하부가 존재한다.

②. B(중뇌, 중간뇌)는 동공 반사의 중추이다.

③. C(연수)는 뇌줄기에 속한다.

⑤. 대뇌의 겉질은 신경 세포체가 존재하는 회색질이다.

7. 세포 분열과 염색체

㉠은 M기(분열기), ㉡은 G_1 기, ㉢은 S기이다. ㉣는 응축된 분열기 염색체이고, ㉤는 DNA이다.

[정답맞히기] ㄱ. ㉠ 시기는 분열기이다. 분열기의 전기에는 핵막이 소실되고, 분열기 말기에는 핵막이 형성된다.

ㄷ. ㉤는 DNA이다. DNA의 기본 단위는 뉴클레오타이드이다.

정답④

[오답피하기] ㄴ. ㉢ 시기는 G_1 기이다. G_1 기에는 DNA가 덜 응축된 형태로 존재한다.

㉣는 가장 응축한 형태의 염색체로, ㉣가 관찰되는 시기는 ㉠ 시기이다.

8. 염색체 비분리

㉠과 ㉡에서 F의 DNA 상대량이 같으므로 ㉡에도 유전자 F가 존재한다. 감수 2분열이 정상적으로 일어났다면 ㉡에 존재하는 유전자 F는 ㉠과 ㉡에 모두 존재해야 한다. 하지만 ㉡의 모든 염색체를 나타낸 (나)에 F가 없으므로 감수 2분열에서 염색체 비분리가 일어난 것이다. ㉠에 존재하는 대립 유전자는 BBBEEeeFFffh h h h, ㉡에 존재하는 대립 유전자는 BBeeFFhh, ㉢에 존재하는 대립 유전자는 BEfh, ㉣에 존재하는 대립 유전자는 BBeFFh, ㉤에 존재하는 대립 유전자는 eh이다. 이 동물의 핵상은 $2n=6$ 이므로 B와 F 혹은 B와 f는 서로 연관되어 있다.

[정답맞히기] ㄴ. ㉡에 대립 유전자 B와 F가 연관된 염색체가 있으므로, ㉢에는 B와 f가 연관된 염색체가 존재한다. 정답②

[오답피하기] ㄱ. 염색체 비분리는 감수 2분열에서 일어났다.

ㄷ. ㉠의 염색 분체 수는 12개이고, ㉡의 염색체 수는 4개이다.

9. 개체군 성장 곡선

식물 개체군 A의 성장 곡선인 (가)와 식물 개체군 B의 성장 곡선인 (나)는 모두 개체수가 일정 수준이 되면 증가하지 않는 실제 성장 곡선이다. 개체군의 밀도는 개체수를 면적으로 나눈 값이다.

[정답맞히기] ㄱ. A는 개체군이므로 동일한 종으로 구성된다.

ㄴ. 구간 I에서 B는 먹이 부족, 서식지 부족, 전염병 확산 등의 환경 저항을 받는다. 정답③

[오답피하기] ㄷ. ㉠의 면적으로 x 라고 하면 ㉡의 면적은 $2x$ 이다. t_1 에서 A의 개체군 밀도는 $\frac{200}{x}$ 이고, t_2 에서 B의 개체군 밀도는 $\frac{100}{2x}$ 이다.

10. 삼투압 조절

혈중 ADH 농도가 높아지면 오줌으로 빠져나갈 수분이 혈장으로 재흡수된다. 그러므로 오줌의 삼투압은 높아지고, 혈장의 삼투압은 낮아진다. ㉠은 오줌, ㉡은 혈장이다. 정상인이 1L의 물을 섭취하면 혈장 삼투압이 낮아져 혈중 ADH 농도도 낮아진다.

[정답맞히기] ㄱ. 혈장 삼투압에 대한 정보를 받아들여 ADH의 분비를 조절하는 부위는 간뇌의 시상 하부이다. 정답①

[오답피하기]

ㄴ. ㉡은 혈장이다.

ㄷ. 오줌 생성량은 구간 I보다 구간 II에서 적고, 혈중 ADH 농도는 구간 I보다 구간 II에서 높다. 그러므로 $\frac{\text{혈중 ADH 농도}}{\text{오줌 생성량}}$ 는 구간 I에서가 구간 II에서보다 작다.

11. 사람의 유전

어머니는 A*가 없으므로 형질 ㉠에 대한 유전자형이 AA이다. 어머니에서 ㉠이 나타

나지 않으므로 A는 ㉔가 나타나지 않도록 하는 대립 유전자이고, A*는 ㉔가 나타나도록 하는 대립 유전자이다. 영희의 ㉔에 대한 대립 유전자가 AA*이고, ㉔를 나타내므로 A*는 A에 대해 완전 우성이다. A*가 X 염색체에 있다면 영희는 아버지의 A*를 물려받을 수 없다. 그러므로 A와 A*는 상염색체에 존재한다. 어머니의 형질 ㉕에 대한 유전자형이 B*B*이므로 B는 ㉕가 나타나지 않도록 하는 대립 유전자이고, B*는 ㉕가 나타나도록 하는 대립 유전자이다. 영희의 ㉕에 대한 대립 유전자가 BB*이고, ㉕를 나타내지 않으므로 B는 B*에 대해 완전 우성이다. B*를 오빠와 영희가 동일한 양만큼 가지지만 오빠에서는 ㉕가 나타나고 영희에서 ㉕가 나타나지 않으므로 B와 B*는 X 염색체에 존재한다. 남동생은 B*를 가짐에도 불구하고 ㉕가 나타나지 않은 것은 B를 가지는 X 염색체를 하나 더 가지기 때문이다. B를 가지는 X 염색체는 아버지로부터만 받을 수 있으므로 정자가 형성될 때 발생한 염색체 비분리는 감수 1분열에서 일어났다. 아버지는 적록 색맹이 아니므로 아버지에게서 X 염색체를 물려받은 남동생도 적록 색맹이 아니다.

[정답맞히기] ㄱ. 영희의 ㉔에 대한 대립 유전자가 AA*이고, ㉔를 나타내므로 A*는 A에 대해 완전 우성이다.

ㄷ. ㉔와 ㉕ 중 ㉕만 발현된 남자의 유전자형은 AAX^{B*}Y이고 적록 색맹이므로 X 염색체에 적록 색맹 대립 유전자가 있다. 영희의 유전자형은 AA*X^BX^{B*}이고 B를 가지는 X 염색체는 적록 색맹 대립 유전자가 없고, B*를 가지는 X 염색체는 적록 색맹 대립 유전자가 있다. 두 사람에서 아이가 태어날 때, 이 아이에게서 ㉔가 발현될 확률이 $\frac{1}{2}$ 이고, ㉕와 적록 색맹이 모두 발현될 확률이 $\frac{1}{2}$ 이므로 ㉔, ㉕, 적록 색맹이 모두 발현될 확률은 $\frac{1}{4}$ 이다. **정답④**

[오답피하기] ㄴ. 영희의 남동생은 적록 색맹 대립 유전자가 없는 X 염색체를 아버지로부터 물려받았으므로 적록 색맹이 아니다.

12. 기관계의 통합적 작용

폐에서 심장으로 흘러가는 혈액이 흐르는 혈관인 ㉑은 폐정맥, 온몸에서 심장으로 흘러가는 혈액이 흐르는 혈관인 ㉒은 대정맥이다. A는 간, B는 콩팥이다.

[정답맞히기] ㄱ. A는 인슐린의 표적 기관인 간이다. 간에 인슐린이 작용하면 간에서 글리코젠 합성이 촉진된다.

ㄴ. B에서는 세뇨관과 집합관의 물을 모세 혈관으로 가져오는 수분의 재흡수가 일어난다. **정답③**

[오답피하기] ㄷ. 혈액의 단위 부피당 CO₂의 양은 조직 세포에서 CO₂를 받아온 ㉒에서가 폐에서 CO₂를 내보낸 ㉑에서보다 많다.

13. 질병과 병원체

결핵을 유발하는 병원체 A는 세균인 결핵균이고, 독감을 유발하는 병원체 B는 바이러스

스인 독감 바이러스이다.

[정답맞히기] ㄱ. 항생제는 세균을 죽이거나 증식을 억제하는 물질이다. 세균에 의한 질병인 결핵 치료 시에는 항생제가 사용된다.

ㄴ. 세균과 바이러스는 모두 유전 물질인 핵산을 가지고 있으므로 '유전 물질을 가지고 있다.'는 ㉠에 해당한다.

ㄷ. 세균을 스스로 물질대사를 하지만 바이러스는 스스로 물질대사를 하지 못한다. 그러므로 '스스로 물질대사를 하지 못한다.'는 ㉠에 해당한다. 정답 ㉠

14. 사람의 유전

(가)를 결정하는 데 관여하는 유전자가 3개이므로 (가)는 다인자 유전 형질이다. (나)는 1쌍의 대립 유전자에서 결정되므로 단일 인자 유전 형질이며, 대립 유전자의 종류가 3가지이므로 복대립 유전 형질이다. (나)의 가능한 유전자형은 EE, FF, GG, EF, EG, FG이고, EG와 EE의 표현형이 같고, FG와 FF의 표현형이 같으며, 가능한 표현형이 4가지이므로 EF는 EE나 FF와는 다른 표현형을 나타낸다. (나)의 유전자형이 EF인 부모에서 태어난 자손에서 가능한 유전자형은 EE, EF, FF이므로 나타날 수 있는 표현형은 3가지이다. AbBbDdEF인 부모 사이에서 태어난 ㉡에서 나타날 수 있는 표현형이 최대 9가지이므로 (가)에 대해 나타날 수 있는 표현형이 3가지, (나)에 대해 나타날 수 있는 표현형이 3가지이다. (가)를 결정하는 데 관여하는 대립 유전자가 2개의 상염색체에 존재하므로 2개의 유전자는 한 염색체에 연관되어 있고, 다른 유전자는 다른 염색체에 존재한다. 만약 유전자형이 AaBbDd인 사람에서 A와 B가 연관되어 있고, a와 b가 연관되어 있다면 이 사람에서 생성될 수 있는 생식 세포의 유전자형은 ABD(3), abD(1), ABd(2), abd(0)이다. 만약 A와 b가 연관되어 있고, a와 B가 연관되어 있다면 이 사람에서 생성될 수 있는 생식 세포의 유전자형은 AbD(2), aBD(2), Abd(1), aBd(1)이다. 유전자형이 각각 AaBbDd인 부모 사이에서 자손이 태어날 때 이 자손에서 나타날 수 있는 유전자형은 다음과 같다.

① 부모 모두 A와 B, a와 b가 연관된 경우

정자 유전자형 난자 유전자형	ABD(3)	abD(1)	ABd(2)	abd(0)
ABD(3)	AABBDD(6)	AaBbDD(4)	AABBdD(5)	AaBbDd(3)
abD(1)	AaBbDD(4)	aabbDD(2)	AaBbDd(3)	aabbDd(1)
ABd(2)	AABBdD(5)	AaBbDd(3)	AABBdd(4)	AaBbdd(2)
abd(0)	AaBbDd(3)	aabbDd(1)	AaBbdd(2)	aabbdd(0)

→ 나타날 수 있는 표현형은 모두 7가지이다.

② 부모 모두 A와 b, a와 B가 연관된 경우

정자 유전자형 난자 유전자형	AbD(2)	aBD(2)	Abd(1)	aBd(1)
AbD(2)	AAbbDD(4)	AaBbDD(4)	AAbbDd(3)	AaBbDd(3)
aBD(2)	AaBbDD(4)	aaBBDD(4)	AaBbDd(3)	aaBBDD(3)
Abd(1)	AAbbDd(3)	AaBbDd(3)	AAbbdd(2)	AaBbdd(2)
aBd(1)	AaBbDd(3)	aaBBDD(3)	AaBbdd(2)	aaBBDD(2)

→ 나타날 수 있는 표현형은 모두 3가지이다.

③ 부모 중 하나는 A와 B, a와 b가 연관되고, 나머지 하나는 A와 b, a와 B가 연관된 경우

정자 유전자형 난자 유전자형	ABD(3)	abD(1)	ABd(2)	abd(0)
AbD(2)	AABbDD(5)	AabbDD(3)	AABbDd(4)	AabbDd(2)
aBD(2)	AaBBDD(5)	aaBbDD(3)	AaBBDD(4)	aaBbDd(2)
Abd(1)	AABbDd(4)	AabbDd(2)	AABbdd(3)	Aabbdd(1)
aBd(1)	AaBBDD(4)	aaBbDd(2)	AaBBDD(3)	aaBbdd(1)

→ 나타날 수 있는 표현형은 모두 5가지이다.

그러므로 ㉠의 부모는 모두 A와 b, a와 B가 연관된 염색체를 가지고 있다.

A와 b, a와 B가 연관되어 있고, 유전자형이 AaBbDd인 부모에서 자손이 태어날 때 이 자손의 표현형이 부모와 같을 확률은 $\frac{1}{2}$ 이다. 유전자형이 EF인 부모에서 자손이 태어날 때 이 자손의 표현형이 부모와 같을 확률도 $\frac{1}{2}$ 이다. 그러므로 ㉠에서 (가)와 (나)의 표현형이 부모와 같을 확률은 $\frac{1}{4}$ 이다. 정답②

15. 면역 반응과 백신

X*를 주사한 생쥐에서 X와 X*에 대한 항체가 생성되고, 항체가 생성된 이후에 X를 주사하여도 죽지 않는 것으로 보아 X*를 주사한 생쥐의 X에 대한 면역력이 강해진 것을 볼 수 있다. 이는 X*가 X에 대한 백신으로 작용하였기 때문이다. X를 약화시킨 X*를 생쥐에 주사하면 X와 X*에 대한 항체가 생성되고, X와 X*에 대한 기억 세포가 만들어진다.

[정답맞히기] ㄱ. 구간 I에서 X*에 대한 1차 방어 작용이 일어난다. 1차 방어 작용에는 염증 반응, 식균 작용 등이 있다.

ㄴ. X*를 2차 주사한 이후인 구간 II에서 X*를 1차 주사할 때보다 많은 양의 항체가 생성된 것을 통해 2차 면역 반응이 일어났음을 알 수 있다.

ㄷ. X를 주사한 B가 죽지 않은 것은 X에 대한 항체가 다량으로 생성되었기 때문이다. 그러므로 B에게 X를 주사한 후 B에서 X에 대한 항원 항체 반응이 일어났다.

정답⑤

16. 멘델 유전

F1에서 $A_B_ : A_bb : aaB_ : aabb = 9 : 3 : 3 : 1$ 이므로 두 유전자는 서로 다른 염색체에 존재한다. $A_D_ : A_dd : aaD_ : aadd = 3 : 0 : 0 : 1$ 이므로 A는 D와, a는 d와 연관되어 있다. B, b는 D, d와 서로 다른 염색체에 존재한다. $D_E_ : D_ee : ddE_ : ddee = 9 : 3 : 3 : 1$ 이므로 두 유전자는 서로 다른 염색체에 존재한다. $B_E_ : B_ee : bbE_ : bbee = 2 : 1 : 1 : 0$ 이므로 B는 e와 b는 E와 연관되어 있다. 생식 세포 ⑩에 A가 있으므로 a와 d는 존재하지 않는다. 그러므로 ㉠과 ㉡은 모두 0이다.

[정답맞히기] ㄱ. ㉠ + ㉡ = 0이다.

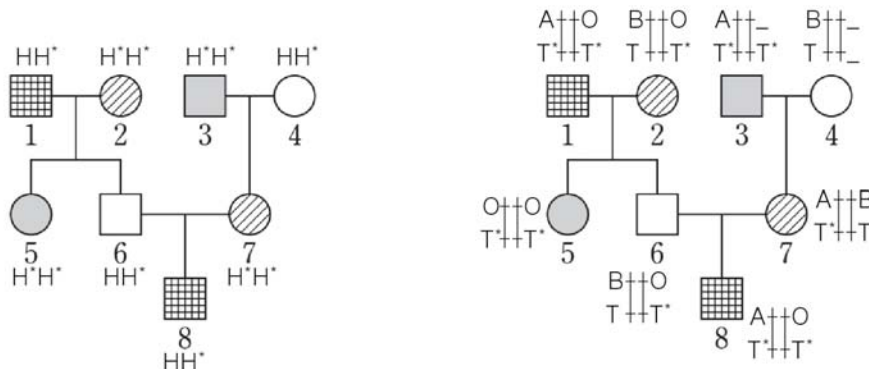
정답①

[오답피하기] ㄴ. P에서 A와 e는 서로 다른 염색체에 존재한다.

ㄷ. F1에서 표현형이 A_D_ee 인 개체들에서 $AaDdee$ 인 개체수와 $AADDee$ 인 개체수의 비는 2:1이다.

17. 가계도 분석

1의 적혈구는 5와 6의 혈청에 응집 반응을 나타내므로 응집원을 가지고 있다. 조건에서 1의 혈액은 항 B 혈청에 응집 반응을 나타내지 않는다고 하였으므로 1의 혈액형은 A형이다. 5와 6의 혈청은 1의 적혈구와 응집 반응을 하였으므로 5와 6은 응집소 α를 가지고 있는 B형이거나 O형이다. 6의 적혈구가 1의 혈청과 응집 반응을 하므로 6은 B형이고 5의 혈청은 1과 6의 적혈구 모두와 응집 반응을 하므로 5는 O형이다. 5의 ABO식 유전자형이 OO이므로 1은 AO, 2는 BO, 6은 BO이다. 2의 ㉠에 대한 유전자형이 동형 접합이고, 5와 6의 ㉡에 대한 표현형이 서로 다르므로 ㉡은 정상에 대해 열성이다. 그러므로 H는 정상 대립 유전자 H^* 는 ㉠을 나타내는 대립 유전자이다. 1의 ㉠에 대한 유전자형은 HH^* , 2는 H^*H^* , 5는 H^*H^* , 6은 HH^* 이다. 만약 ㉠을 결정하는 유전자와 ABO식 혈액형을 결정하는 유전자가 연관되어 있다면 B형인 6은 ㉠이 나타나야 한다. 그러나 ㉠이 나타나지 않았으므로 ABO식 혈액형 유전자와 연관된 것은 ㉡을 결정하는 유전자가 아닌 ㉠을 결정하는 유전자이다. 가계도 각 구성원의 유전자를 표시하면 그림과 같다.



[정답맞히기] ㄱ. 8은 6과 7로부터 모두 T^* 를 물려받았다. 6의 T^* 는 O와 7의 T^* 는 A와 연관되어 있으므로 8의 ABO식 혈액형은 A형이다.

ㄴ. 이 가계도의 구성원 중 H와 T를 모두 가진 사람은 4와 6이다.

ㄷ. 6의 ㉠에 대한 유전자형은 HH*이고, 7의 ㉠에 대한 유전자형은 H*H*이다. 8의 동생이 태어날 때, 이 아이에게서 ㉠이 발현될 확률은 $\frac{1}{2}$ 이다. 6과 7의 ㉠에 대한 유전자형은 모두 TT*이다. 8의 동생이 태어날 때, 이 아이에게서 ㉠이 발현되지 않을 확률은 $\frac{3}{4}$ 이다. 그러므로 8의 동생이 태어날 때, 이 아이에게서 ㉠과 ㉡ 중 ㉠만 발현될 확률은 $\frac{3}{8}$ 이다. 정답⑤

18. 생태계 구성 요소

㉠은 개체군 사이의 상호 작용이고, ㉡은 비생물적 환경 요인이 생물 군집에 미치는 작용, ㉢은 생물 군집이 비생물적 환경 요인에 미치는 반작용이다.

[정답맞히기] ㄱ. 공생은 서로 다른 개체군 사이에서 일어나는 상호 작용의 예이다.

ㄴ. 수온은 비생물적 환경 요인에 속하고, 돌말은 생물 군집에 속하므로 수온이 돌말 개체군의 크기에 영향을 미치는 것은 ㉡에 해당한다. 정답③

ㄷ. 강수량은 비생물적 환경 요인에 속하고 옥수수는 생물 군집에 속하므로 강수량 감소에 의해 옥수수 생장이 저해되는 것은 ㉡에 해당한다.

19. 흥분의 전도

막전위가 -80mV 인 경우는 재분극 과정에서 막전위가 가장 낮을 때(과분극)이다. 신경 A와 B의 막전위 II가 모두 -80mV 이므로 II는 A와 B에서 동시에 활동 전위가 발생한 지점인 지점 d_1 에서 측정한 막전위이다. 신경 전도 속도가 A보다 B에서 빠르므로 만약 A의 d_2 에서 측정한 막전위가 I(-55mV)이라면 t_1 에서 A의 d_2 는 탈분극 중이어야 한다. 그렇다면 A의 d_3 에서 측정한 막전위는 -55mV 보다 낮으면서 탈분극 중이어야 하는데 $+30\text{mV}$ 이므로 조건에 맞지 않다. 즉 A의 d_2 에서 측정한 막전위는 I(-55mV)이 아니라 III($+30\text{mV}$)이다.

[정답맞히기] ㄱ. III은 d_2 에서 측정한 막전위이다.

ㄴ. 자극을 주고 3ms이 지났을 때 B의 d_4 와 A의 d_3 에서 활동 전위가 발생하기 시작한다. 그러므로 t_1 일 때, A의 d_3 에서의 막전위와 ㉠은 서로 같다.

ㄷ. t_1 일 때, B의 d_3 의 막전위는 -20mV 이고, 탈분극 중이다. 탈분극이 일어날 때는 Na^+ 가 세포 안으로 유입된다. 정답⑤

20. 생태 피라미드

D는 생산자, C는 1차 소비자, B는 2차 소비자, A는 3차 소비자이다.

[정답맞히기] ㄷ. 상위 영양 단계의 에너지는 하위 영양 단계가 가지는 에너지의 일부를 얻는 것이므로 상위 영양 단계로 갈수록 각 영양 단계의 에너지량은 감소한다.

정답②

[오답피하기] ㄱ. C는 1차 소비자이다.

ㄴ. 에너지 효율은 A가 20%이고, C가 10%이므로 A가 C의 2배이다.

2018학년도 대학수학능력시험 6월 모의평가
과학탐구영역 생명 과학 I 정답 및 해설

01. ③ 02. ④ 03. ② 04. ② 05. ④ 06. ③ 07. ③ 08. ⑤ 09. ⑤ 10. ②
 11. ⑤ 12. ④ 13. ② 14. ① 15. ⑤ 16. ① 17. ③ 18. ④ 19. ④ 20. ①

1. 세포의 구조

A는 엽록체, B는 세포벽, C는 액포이다.

[정답맞히기] ㄱ. 엽록체인 A에서는 빛에너지를 받아들여 화학 에너지로 전환하는 광합성이 일어난다.

ㄷ. C는 액포이다.

정답③

[오답피하기] ㄴ. 동물 세포에는 세포벽인 B가 없다.

2. 생명체를 구성하는 물질

단당류, 이당류, 다당류를 포함하는 I은 탄수화물이고, 지질의 한 종류인 II는 스테로이드이다. 유전 정보를 저장하는 III은 DNA이다.

[정답맞히기] ㄱ. 녹말은 다당류로 탄수화물인 I에 속한다.

ㄷ. DNA인 III의 기본 단위는 뉴클레오타이드이다.

정답④

[오답피하기] ㄴ. 지질의 한 종류인 II는 스테로이드이고, 효소의 주성분은 단백질이다.

3. 식물체를 구성하는 기관

A는 표피 조직이고, B는 해면 조직이다.

[정답맞히기] ㄷ. 식물의 기관으로 잎, 줄기, 뿌리, 꽃 등이 있다.

정답②

[오답피하기] ㄱ. A는 표피 조직으로 기본 조직계가 아닌 표피 조직계에 속한다.

ㄴ. B는 해면 조직으로 생물의 구성 단계 중 조직에 해당하고, 동물의 근육 섬유는 생물의 구성 단계 중 세포에 해당한다.

4. 핵형 분석

(가)는 $n=6$, (나)는 $2n=6$, (다)는 $n=6$ 이다. 그러므로 (나)는 A의 세포이고, (가)와 (다)는 B의 세포이다. (가)와 (다)의 염색체를 비교해보면 (가)에는 성염색체로 크기가 큰 X염색체가, (다)에는 크기가 작은 Y염색체가 있음을 알 수 있다.

[정답맞히기] ㄴ. (가)와 (다)는 모두 B의 세포이므로 B에는 X염색체와 Y염색체가 모두 있다. 그러므로 B는 수컷이다.

정답②

[오답피하기] ㄱ. (가)는 핵상이 n 이고 염색체 수가 6이다. A의 세포 중 핵상이 n 인 세포의 염색체 수는 3이므로 (가)는 B의 세포이다.

ㄷ. B의 감수 1분열 중기 세포는 핵상이 $2n$ 이므로 염색체 수가 12이다. 각 염색체는 복제되어 있는 상태이므로 염색 분체의 수는 24이다.

5. 세포 주기

방추사 형성을 억제하면 세포 주기 중 분열기(M기)가 진행되지 못한다. 그러므로 방추사 형성을 억제하는 물질을 처리한 후 충분한 시간이 지나면 대부분의 세포가 분열기에 머무르게 된다. 구간 I의 세포는 세포당 DNA 양이 1~2 사이이므로 S기에 해당하는 세포이다. 구간 II의 세포는 DNA 양이 2이며, 방추사를 형성을 억제한 세포이므로 대부분 분열기(M기)에 해당하는 세포이다.

[정답맞히기] ㄱ. 구간 I의 세포는 S기 세포이므로 구간 I에는 핵막을 가진 세포가 있다.

ㄷ. 방추사가 형성되지 않으면 분열기에서 후기로 진행되지 못한다. 그러므로 구간 II에는 염색 분체가 분리되지 않은 상태의 세포가 있다. **정답④**

[오답피하기] ㄴ. G₁기의 세포는 세포당 DNA 양이 1이고 G₂기의 세포는 세포당 DNA 양이 2이므로 집단 A에서 G₂기의 세포 수가 G₁기의 세포 수보다 적다.

6. 물질대사

작은 분자인 아미노산으로 큰 분자인 단백질을 합성하는 물질대사 I은 동화 작용이고, 큰 분자인 글리코젠을 분해하여 작은 분자인 포도당을 생성하는 물질대사 II는 이화 작용이다.

[정답맞히기] ㄱ. I은 동화 작용이다.

ㄴ. 형질 세포는 단백질인 항체를 생성하고 분비하는 세포이다. 그러므로 형질 세포에서 I이 일어난다. **정답③**

[오답피하기] ㄷ. 인슐린은 고혈당 조건일 때 이자에서 분비되는 호르몬으로 간에서 글리코젠 합성을 촉진하여 혈당이 낮아지도록 한다. 간에서 II를 촉진하는 호르몬은 인슐린과 길항 작용하는 글루카곤이다.

7. 활동 전위

(가)의 t₁은 탈분극이 일어나는 시점이고, t₂는 재분극이 일어나는 시점이다. 탈분극일 때는 세포막의 Na⁺ 통로가 많이 열려 있어 Na⁺에 대한 막투과도가 크고, 재분극일 때는 세포막의 K⁺ 통로가 많이 열려 있어 K⁺에 대한 막투과도가 크다. (나)에서 Na⁺은 이온 통로를 통해 확산되고 있으므로 ㉠은 Na⁺ 농도가 낮은 세포 안이고, ㉡은 Na⁺ 농도가 높은 세포 밖이다.

[정답맞히기] ㄱ. Na⁺의 막투과도는 탈분극 시점인 t₁일 때가 재분극 시점인 t₂일 때보다 크다.

ㄴ. 재분극 시점인 t₂일 때 K⁺은 K⁺ 통로를 통해 세포 안(㉠)에서 세포 밖(㉡)으로 확산된다. **정답③**

[오답피하기] ㄷ. Na⁺의 농도는 항상 ㉠에서보다 ㉡에서 높고, K⁺의 농도는 항상 ㉡에서보다 ㉠에서 낮다. 그러므로 이온의 $\frac{\text{㉡에서의 농도}}{\text{㉠에서의 농도}}$ 는 K⁺이 Na⁺보다 낮다.

8. 골격근의 수축 과정

근육 원섬유 마디 X의 길이가 d만큼 증가할 때, ㉔의 길이는 d만큼, ㉕의 길이는 $\frac{d}{2}$ 만큼 증가하고 ㉖의 길이는 $\frac{d}{2}$ 만큼 감소한다. ㉗일 때 ㉔의 길이가 $0.2\mu\text{m}$ 이므로 ㉕과 ㉖의 합은 $1.0\mu\text{m}$ 이다.

[정답맞히기] ㄱ. 시점 ㉗에서 ㉘로 될 때 X의 길이가 $0.8\mu\text{m}$ 증가하므로 H대(㉔)의 길이도 $0.2\mu\text{m}$ 에서 $1.0\mu\text{m}$ 로 $0.8\mu\text{m}$ 증가한다.

ㄴ. X의 길이는 ㉗일 때가 ㉘일 때보다 $0.8\mu\text{m}$ 더 짧으므로, ㉔의 길이는 ㉗일 때가 ㉘일 때보다 $0.4\mu\text{m}$ 더 길다.

ㄷ. ㉕의 길이와 ㉖의 길이의 합은 액틴 필라멘트의 길이와 같고 $1.0\mu\text{m}$ 로 일정하다.

㉗일 때 ㉔의 길이가 $0.2\mu\text{m}$ 이고 ㉘일 때 ㉔의 길이가 $1.0\mu\text{m}$ 이므로

$\frac{\text{㉕의 길이} + \text{㉖의 길이}}{\text{㉔의 길이}}$ 는 ㉗일 때가 ㉘일 때의 5배이다. 정답㉕

9. 소화계

A는 간, B는 위, C는 소장이다.

[정답맞히기] ㄱ. 간에서는 암모니아를 요소로 전환하는 반응이 일어난다.

ㄴ. 위에는 교감 신경과 부교감 신경이 모두 연결되어 있다.

ㄷ. 소장에서는 지방산, 포도당, 아미노산 등이 흡수된다. 정답㉕

10. 유전자와 염색체

(나)에 대립 유전자 E와 e가 모두 존재하므로 (나)의 핵상은 $2n$ 이다. 핵상이 $2n$ 인 (나)에 대립 유전자 D가 1개 존재하고 d는 존재하지 않으므로 대립 유전자 D와 d는 X염색체에 존재하는 대립 유전자이고, 대립 유전자 E와 e는 상염색체에 존재하는 대립 유전자이며, (나)는 수컷의 세포이다. (다)에 대립 유전자 F와 f가 모두 존재하지 않으므로 대립 유전자 F와 f는 X염색체에 존재하는 대립 유전자이고, (다)는 수컷의 세포이다. 따라서 (가)와 (라)는 모두 암컷의 세포이다. I의 형질 ㉔에 대한 유전자형은 DDEeFf이고, II의 형질 ㉔에 대한 유전자형은 DYEeFY이다.

[정답맞히기] ㄴ. (라)는 I의 세포이다. (라)에 대립 유전자 D가 2개, 대립 유전자 E, e, F, f는 각각 1개씩 존재한다. 그러므로 I의 형질 ㉔에 대한 유전자형은 DDEeFf이다. 정답㉔

[오답피하기] ㄱ. (가)에 대립 유전자 e가 없으므로 (가) 핵상은 n 이다. (가)에 대립 유전자 D의 DNA 상대량이 2이므로 (가)의 염색체는 복제된 상태이다. 그러므로 ㉕은 2이다. (다)에 대립 유전자 F와 f가 모두 없으므로 (다)에는 X염색체가 존재하지 않는다. 그러므로 X염색체에 존재하는 대립 유전자 D와 d 각각의 DNA 상대량은 모두 0

이다. (라)에 대립 유전자 F와 f가 모두 존재하고 각 대립 유전자의 DNA 상대량이 1이므로 (라)의 핵상은 $2n$ 이고 각 염색체는 복제되지 않은 상태이다. 또, (라)에 대립 유전자 d가 없으므로 ㉠은 2이다.

㉡. II에서 D와 f는 모두 X염색체에 존재한다.

11. 식물 군집의 생산과 소비

총생산량은 호흡량과 순생산량을 합한 것이다. 순생산량은 고사량, 낙엽량, 성장량, 피식량을 합한 것이다.

[정답맞히기] ㉢. II에서 총생산량에 대한 호흡량의 백분율이 67.1%이므로 총생산량에 대한 순생산량의 백분율은 32.9%이다.

㉣. I의 총생산량이 II의 총생산량의 2배이므로 I의 성장량이 II의 성장량보다 1.5배 많다.

정답⑤

[오답피하기] ㉤. I과 II의 호흡량은 식물 군집의 호흡량이므로 초식 동물의 호흡량은 포함되지 않는다.

12. 복대립 유전

갈색 깃털 암컷과 붉은색 깃털 수컷 사이에서 회색 깃털 자손이 태어났으므로 깃털 색이 회색인 것은 갈색인 것과 붉은색인 것 각각에 대해 열성이다. 그러므로 회색 깃털 대립 유전자는 D이다. 붉은색 깃털 암컷과 붉은색 깃털 수컷 아이에서 갈색 깃털 자손이 태어났으므로 깃털이 갈색인 것은 붉은색인 것에 대해 열성이다. 그러므로 갈색 깃털 대립 유전자는 C, 붉은색 깃털 대립 유전자는 B이다.

[정답맞히기] ㉢. 유전자형이 BC인 개체의 깃털 색은 B가 C에 대해 완전 우성이므로 표현형이 B에 의해 결정된다. B는 붉은색 깃털 대립 유전자이므로 유전자형이 BC인 개체의 깃털 색은 붉은색이다.

㉣. ㉠은 붉은색 깃털 수컷이므로 붉은색 깃털 대립 유전자 B를 갖는다. ㉠으로부터 태어난 자손 중 회색 깃털 자손(DD)가 있으므로 ㉠은 대립 유전자 D를 갖는다. 그러므로 ㉠의 깃털 색 유전자형은 BD이다.

정답④

[오답피하기] ㉤. 깃털 색 유전은 단일 인자 유전이고, 복대립 유전이다.

13. 염색체 비분리

세포 분열 과정에서 염색체 비분리가 1개의 염색체에서 1회 일어나면 딸세포 중 하나는 염색체 비분리가 일어나지 않았을 때보다 염색체를 1개 더 가지고 나머지 하나는 1개 덜 가진다. 감수 분열은 연속해서 2회 분열이 일어나므로 감수 1분열과 감수 2분열에서 모두 염색체 비분리가 일어나면 조건에 따라 염색체 비분리가 모두 일어나지 않았을 때보다 2개의 염색체를 더 가지는 생식 세포가 형성될 수 있다. ㉠은 핵상이 n 인 세포보다 염색체를 2개 더 가지고 있고, X염색체를 갖지 않으므로 Y염색체를 2개 갖는 생식 세포이다. 그러므로 ㉠은 III과 IV 중 하나이다. 만약 ㉠이 IV이면 I의

핵상은 $n-1$ 고 1개의 X염색체를 갖고 있고, III의 핵상도 $n-1$ 이고 1개의 X염색체를 갖고 있어야 한다. 그러나 제시된 세포 ㉠~㉣에서 핵상이 $n-1$ 이고 1개의 X염색체를 갖는 세포는 ㉠ 하나이므로 ㉠은 IV가 아니고, III이다. 그럼 I은 핵상이 $n+1$ 이고 X염색체를 갖지 않는 세포이므로 ㉡이다. IV는 핵상이 $n-1$ 이고 X염색체를 1개 갖는 ㉢이다. (나)에서 성염색체 비분리가 감수 2분열에서 일어났으므로 II의 X염색체는 1개이다. 그러므로 II는 ㉣이고, V는 ㉤이다.

[정답맞히기] 나. III은 ㉢이다. ㉢의 X염색체 수는 0이고, Y염색체 수는 2이다.

정답②

[오답피하기] 가. ㉤는 V이다. II의 핵상이 $n+1$ 이므로 V의 모세포 핵상은 $n-1$ 이다. V가 X염색체를 2개 가지고 있으므로 V의 핵상은 n 이다. 따라서 ㉠은 23이다.

다. (가)의 감수 1분열 과정에서는 7번 염색체에서 비분리가 1회 일어났으므로 7번 염색체가 모두 1에 존재한다. 그러므로 IV에는 7번 염색체가 존재하지 않는다.

14. 자율 신경과 심장 박동

A는 신경절 이전 뉴런이 신경절 이후 뉴런보다 긴 부교감 신경이고, B는 신경절 이전 뉴런이 신경절 이후 뉴런보다 짧은 교감 신경이다. 심장에 연결된 자율 신경을 자극했을 때 심장 세포에서의 활동 전위 빈도가 감소하였으므로, 자극한 자율 신경은 부교감 신경(A)이다.

[정답맞히기] 가. A는 중추 신경계와 심장 사이에서 신호를 전달하는 말초 신경이다. 말초 신경은 말초 신경계에 속한다.

정답①

[오답피하기] 나. B(교감 신경)의 신경절 이후 뉴런의 축삭 돌기 말단에서 분비되는 신경 전달 물질은 노르에피네프린이다.

다. (나)는 A(부교감 신경)를 자극했을 때의 변화를 나타낸 것이다.

15. 질병과 병원체

A는 세균에 의해 발병하는 질병이고, B는 바이러스에 의해 발병하는 질병이며, C는 유전적 원인으로 발병하는 질병이다.

[정답맞히기] 가. A의 병원체는 세균으로 세균은 세포로 되어 있다.

나. B의 병원체는 바이러스로 바이러스에는 단백질이 존재한다.

다. C는 유전적 원인으로 발병하는 질병으로 전염의 매개체로 작용하는 병원체가 없다.

정답⑤

16. 혈액형

응집원 ㉠과 응집소 ㉡을 모두 가진 학생이 있으므로 ㉠이 응집원 A라면 ㉡은 응집소 β 이고, ㉠이 응집원 B라면 ㉡은 응집소 α 이다. ㉠이 응집원 A라고 가정한다면 ㉡은 응집소 β , ㉠은 응집원 B, ㉡은 응집소 α 이다. 응집원 ㉠(A)과 응집소 ㉡(β)을 모두 가진 학생이 70명이므로 A형인 학생의 수는 70명이다. 응집원 ㉠(B)을 가진 학생

이 74명이므로 B형인 학생과 AB형인 학생의 합이 74명이다. 따라서 O형인 학생의 수는 56명이다. 응집소 $\ominus(\alpha)$ 를 가진 학생이 110명이므로 B형인 학생과 O형인 학생의 합이 110명이다. O형인 학생의 수가 56명이므로 B형인 학생은 54명이고 AB형인 학생은 20명이다. A형인 학생 수가 O형인 학생 수보다 많다는 조건을 만족하므로 \ominus 은 응집원 A이다. Rh 응집원을 가진 Rh^+ 학생이 198명이므로 응집원을 가지지 않는 Rh^- 학생이 2명이다.

[정답맞히기] ㄱ. O형인 학생 수는 56이고, B형인 학생 수는 54이므로 O형인 학생 수가 B형인 학생 수보다 많다. 정답①

[오답피하기] ㄴ. AB형 학생 20명 중 1명은 Rh^- , 19명은 Rh^+ 이다.

ㄷ. 항 A 혈청에 응집되는 혈액을 가진 학생은 A형인 학생과 AB형인 학생이다. A형인 학생과 AB형인 학생 수의 합은 90이다. 항 A 혈청에 응집되지 않는 혈액을 가진 학생은 B형인 학생과 O형인 학생이다. B형인 학생과 O형인 학생 수의 합은 110이다.

17. 가계도 분석

대립 유전자 H와 H^* 가 상염색체에 존재한다면 ㉠과 ㉡의 유전자형은 HH^* 이고 ㉢의 유전자형은 HH이다. H가 H^* 에 대해 우성이므로 ㉠, ㉡, ㉢(1, 2, 4)는 모두 (가)에 대해 동일한 표현형을 나타내야 하는데 그렇지 않으므로 대립 유전자 H와 H^* 는 상염색체가 아닌 X염색체에 존재하며, ㉢은 2, ㉠은 4, ㉡은 1이다. 따라서 H는 정상 대립 유전자, H^* 는 (가) 발현 대립 유전자이다. 만약 R가 정상 대립 유전자이면 3의 유전자형은 $X^{HR}Y$, 6의 유전자형은 $X^{HR}Y$, 7의 대립 유전자는 $X^{H^*R}Y$ 이다. 또, 6과 7에게 X염색체를 물려준 ㉢의 유전자형은 $X^{HR}X^{H^*R}$ 이고, 3과 ㉢ 각각에게 X염색체를 물려받은 5의 유전자형은 $X^{HR}X^{HR}$ 이거나 $X^{HR}X^{H^*R}$ 이다. R는 R^* 에 대해 우성이므로 R를 가지는 5의 표현형은 정상이어야 하는데 정상이 아닌 것으로 보아 R는 정상 대립 유전자가 아니라 (나) 발현 대립 유전자임을 알 수 있다. 따라서 1과 7의 유전자형은 $X^{H^*R}Y$ 이고, 3과 4의 유전자형은 $X^{HR}Y$ 이며, 6의 유전자형은 $X^{HR}Y$ 이다. 또, 6과 7에게 X염색체를 물려준 ㉢의 유전자형은 $X^{HR}X^{H^*R}$ 이고, 3과 ㉢ 각각에게 X염색체를 물려받은 5의 유전자형은 $X^{HR}X^{HR}$ 이거나 $X^{HR}X^{H^*R}$ 이다. 4에게 X염색체를 물려준 2의 유전자형은 $X^{HR}X^?$ 이다.

[정답맞히기] ㄱ. H와 H^* 는 X염색체에 존재하므로 H를 2개 갖는 ㉢이 구성원 2이다.

ㄴ. ㉢의 유전자형은 $X^{HR}X^{H^*R}$ 이므로, (가)와 (나)가 모두 발현되지 않는다. 정답③

[오답피하기] ㄷ. 4의 유전자형은 $X^{HR}Y$ 이고, 5의 유전자형은 $X^{HR}X^{HR}$ 이거나 $X^{HR}X^{H^*R}$ 이므로 4와 5 사이에서 (가)와 (나)가 모두 발현된 아이는 태어날 수 없다.

18. 질소 순환

A는 소비자로부터 전달된 질소 화합물을 분해하여 암모늄 이온(NH_4^+)을 생성하는 분해자이다. B는 암모늄 이온(NH_4^+)과 질산 이온(NO_3^-)을 흡수하여 질소 동화에 이용하는 생산자이다. ㉠은 질화 과정, ㉡은 탈질소 과정이다.

[정답맞히기] 나. 질산균(질화 세균)은 질화 과정(㉠)에 관여한다.

다. 탈질소 세균(질산 분해 세균)은 탈질소 과정(㉡)에 관여한다.

정답④

[오답피하기]

ㄱ. A는 분해자이다.

19. 독립과 연관

P1을 자가 교배하여 얻은 자손 1대(F₁)에서 표현형이 6가지가 나타났으므로 세 유전자 중 두 유전자는 상반 연관되어 있고, 나머지 한 유전자는 두 유전자가 존재하는 염색체와 다른 염색체에 존재한다. P1과 P2를 교배하여 얻은 자손 1대(F₁)의 표현형이 6가지이고 이 개체들에서 유전자형이 AabbDD인 개체와 aaBBDD인 개체가 있으므로 P1에서 A와 d, a와 D가 연관되어 있고, P2에서는 A와 D, a와 d가 연관되어 있다. ㉠ 중 표현형이 A_B_D_인 개체에는 유전자형이 AaBbDd인 개체가 $\frac{2}{3}$, AaBBDD인 개체가 $\frac{1}{3}$ 만큼 존재한다. ㉡ 중 표현형이 A_bbD_인 개체에는 유전자형인 AAAbbDd인 개체가 $\frac{1}{2}$, AabbDD인 개체가 $\frac{1}{2}$ 만큼 존재한다. ㉢ 중 표현형이 A_B_D_인 개체와 ㉡ 중 표현형이 A_bbD_인 개체를 교배할 때 유전자형이 AaBbDd인 개체와 AAAbbDd인 개체가 서로 교배할 확률은 $\frac{1}{3}$ 이고, 교배 결과로 얻은 자손의 유전자형은 아래 표와 같고, 2가지 형질에 대한 유전자형이 열성 동형 접합인 비율은 $\frac{1}{8}$ 이다.

AaBbDd AaBbDd	ABd	Abd	aBD	abd
AbD	AABbDd	AAAbbDd	AaBbDD	AabbDD
Abd	AABbdd	AAAbbdd	AaBbDd	AabbDd

유전자형이 AaBbDd인 개체와 AabbDD인 개체가 서로 교배할 확률은 $\frac{1}{6}$ 이고, 교배 결과로 얻은 자손의 유전자형은 아래 표와 같고, 2가지 형질에 대한 유전자형이 열성 동형 접합인 개체는 없다.

AaBbDd AabbDD	ABd	Abd	aBD	abd
AbD	AABbDd	AAAbbDd	AaBbDD	AabbDD
abD	AaBbDd	AabbDd	aaBbDD	aabbDD

유전자형이 AaBBDD인 개체와 AAAbbDd인 개체가 서로 교배할 확률은 $\frac{1}{6}$ 이고, 교배 결과로 얻은 자손의 유전자형은 아래 표와 같고, 2가지 형질에 대한 유전자형이 열성 동형 접합인 개체는 없다.

AaBBDd	ABd	abD
AAbbDd	AABbDd	AabbDD
AbD	AABbdd	AabbDd
Abd		

유전자형이 AaBBDd인 개체와 AabbDD인 개체가 서로 교배할 확률은 $\frac{1}{6}$ 이고, 교배 결과로 얻은 자손의 유전자형은 아래 표와 같고, 2가지 형질에 대한 유전자형이 열성 동형 접합인 개체의 비율은 $\frac{1}{4}$ 이다.

AaBBDd	ABd	abD
AabbDD	AABbDd	AabbDD
AbD	AaBbDd	aabbDD
abd		

그러므로 F2에서 (가)~(다) 중 2가지 형질에 대한 유전자형을 열성 동형 접합으로 가질 확률은 $\frac{1}{3} \times \frac{1}{8} + \frac{1}{6} \times \frac{1}{4} = \frac{1}{12}$ 이다.

20. 개체군과 군집

[정답맞히기] ㄱ. B가 서식하는 수심의 범위는 (가)에서 (나)에서보다 넓다. 정답①

[오답피하기] ㄴ. A를 단독으로 심었을 때도 A는 구간 I에서 생존하지 못하므로 I에서 A가 생존하지 못한 것은 경쟁 배타의 결과가 아니다.

ㄷ. A와 B는 서로 다른 종이므로 한 개체군을 이루지 않는다.

2018학년도 대학수학능력시험 9월 모의평가
과학탐구영역 생명 과학 I 정답 및 해설

01. ③ 02. ⑤ 03. ② 04. ④ 05. ④ 06. ⑤ 07. ① 08. ② 09. ③ 10. ①
 11. ④ 12. ② 13. ③ 14. ④ 15. ③ 16. ⑤ 17. ① 18. ③ 19. ⑤ 20. ①

1. 생물을 구성하는 물질

A는 지질, B는 단백질, C는 탄수화물이다.

[정답맞히기] ㄱ. 콜레스테롤은 스테로이드의 일종이므로 A인 지질에 속한다.

ㄴ. 단백질인 B에는 펩타이드 결합이 존재한다.

정답③

[오답피하기] ㄷ. 인체를 구성하는 물질 중 비율이 가장 높은 물질은 물이다.

2. 세포의 구조와 기능

광합성이 일어나는 장소는 엽록체이다. 세포 내 소화를 담당하는 리소솜에는 소화 효소가 있다. 세포 모양을 유지해주는 식물의 세포벽은 주로 셀룰로스로 구성되어 있다.

정답⑤

3. 생물의 구성 단계

A는 표피 조직을 포함하는 표피 조직계이고, B는 신경 세포로 구성된 신경 조직이다. C는 척수나 뇌와 같은 기관으로 구성된 신경계이다.

[정답맞히기] ㄴ. B는 신경 조직이다. 신경 조직은 서로 다른 두 조직이나 기관 사이의 신호를 전달하는 역할을 한다.

ㄷ. C는 신경계이고, 대뇌는 기관이므로 같은 구성 단계에 해당하지 않는다. **정답②**

[오답피하기] ㄱ. 해면 조직이나 울타리 조직은 기본 조직이므로 표피 조직계(A)가 아닌 기본 조직계에 속한다.

4. 핵형 분석

(가)는 성염색체를 X 하나만 갖는 터너 증후군 환자 A의 핵형이고, (나)는 21번 염색체를 3개 갖는 다운 증후군 환자 B의 핵형이다.

[정답맞히기] ㄱ. A는 성염색체를 하나만 갖는 터너 증후군의 염색체 이상을 보인다.

ㄷ. (나)의 성염색체 수는 2이고, (가)의 염색 분체 수는 90이다. 그러므로 $\frac{(가)의\ 염색\ 분체\ 수}{(나)의\ 성염색체\ 수} = 45$ 이다. **정답④**

[오답피하기] ㄴ. 적록 색맹은 유전자 돌연변이이므로 핵형 분석을 통해서 알 수 없다.

5. 세포 호흡

포도당과 O_2 를 이용해 ATP를 합성하는 세포 호흡은 미토콘드리아에서 일어난다. ㉠는 미토콘드리아에서 소비되는 O_2 이고, ㉡는 세포 호흡 결과 발생하는 CO_2 이다.

[정답맞히기] ㄱ. ㉠는 미토콘드리아에서 이용되는 O_2 이다.

ㄷ. 세포 호흡에서는 다양한 화학 반응이 일어나며, 각 화학 반응에는 효소가 필요하다. 정답④

[오답피하기] ㄴ. 폐포 모세 혈관에서 폐포로의 ㉡ 이동은 확산이다. 확산에는 ATP와 같은 에너지가 사용되지 않는다.

6. 질병

혈우병은 유전병이므로 비감염성 질병인 A이다. 결핵은 결핵균에 의해 발병하므로 병원체가 세포 구조로 되어 있는 B는 결핵이다. 바이러스는 스스로 물질대사를 하지 못하므로 C는 바이러스 감염에 의해 발병하는 후천성 면역 결핍 증후군(AIDS)이다.

[정답맞히기] ㄱ. A는 유전병으로 비감염성 질병인 혈우병이다.

ㄴ. B의 병원체는 세균이다. 세균은 핵산을 가지고 있다.

ㄷ. C의 병원체는 후천성 면역 결핍 증후군(AIDS)를 일으키는 인간 면역 결핍 바이러스(HIV)이다. 정답⑤

7. 감수 분열

㉠와 ㉡에 H와 t가 모두 존재하므로 이 동물의 유전형은 HHtt, HHTt, HhTt, Hhtt 중 하나이다. 두 유전자 중 어느 한 유전자가 동형 접합(HH, hh, TT, tt)라면 ㉠~㉣의 한 대립 유전자의 DNA 상대량은 ㉠이 2, ㉡이 4, ㉢이 2, ㉣이 1이다. ㉠~㉡에 H와 t 모두 위와 같은 DNA 상대량 조합이 아니므로 이 동물의 유전자형은 HhTt이다. ㉠의 유전자형은 HhTt이고, ㉡의 유전자형은 $H^2h^2T^2t^2$ 이며 ㉢은 H^2t^2 이고, ㉣은 hT이다. ㉠은 ㉢, ㉡는 ㉣, ㉢은 ㉣이므로 ㉣는 ㉣이다. ㉣에는 H는 없고 t만 있다.

[정답맞히기] ㄱ. ㉣은 ㉢이다. 정답①

[오답피하기] ㄴ. ㉢의 핵상은 n이고, ㉡는 ㉣이고 핵상은 2n이다.

ㄷ. ㉣에는 H는 없고, t의 DNA 상대량이 1이다.

8. 생물 다양성

[정답맞히기] ㄷ. 동일한 생물 종이래도 색, 크기, 모양 등의 형질이 각 개체 간에 다르게 나타나는 것은 유전적 다양성이다. 정답②

[오답피하기] ㄱ. 종 다양성에는 동물 종, 식물 종 뿐 아니라 세균이나 곰팡이 등의 다른 생물 종도 포함된다.

ㄴ. 한 생태계 내에 존재하는 생물 종의 다양한 정도를 종 다양성이라고 한다.

9. 활동 전위

구간 I은 짧은 거리를 가는데 긴 시간이 걸리는 흥분 전도 속도가 느린 부분이고, 구간 II는 긴 거리를 가는데 짧은 시간이 걸리는 흥분 전도 속도가 빠른 부분이다. 그러므로 I은 말이집으로 싸여 있지 않은 부분이고, II는 말이집으로 싸여 있는 부분이다.

[정답맞히기] ㄱ. Na^+ 의 농도는 항상 세포 안 보다 세포 밖이 높고, K^+ 의 농도는 세포 밖보다 세포 안이 높다. 그러므로 이온의 $\frac{\text{세포 안의 농도}}{\text{세포 밖의 농도}}$ 는 K^+ 가 Na^+ 보다 크다.

ㄴ. I은 말이집으로 싸여 있지 않은 부분이므로 활동 전위가 발생했다. **정답③**

[오답피하기] ㄷ. II는 말이집으로 싸여 있는 부분이므로 슈반 세포가 존재한다.

10. 백신과 질병

병원체의 병원성을 약화시켜 만든 백신을 주사하면 그 병원체에 대한 항체가 생성된다. 병원체만을 생쥐에 주사하면 생쥐가 죽지만 병원체와 항체를 모두 주사하면 생쥐는 산다. 그러므로 혈청 ㉔에 포함된 항체는 세균 A에 대한 항체이며, 백신 ㉕은 세균 A의 병원성을 약화시켜 만든 것이다.

[정답맞히기] ㄱ. ㉕은 A의 병원성을 약화시켜 만든 것이다. **정답①**

[오답피하기] ㄴ. 혈청은 혈액의 액체 성분만이 포함되어 있다. 그러므로 ㉔에는 기억 세포가 없다.

ㄷ. A에 대한 2차 면역 반응이 일어나기 위해서는 A에 대한 기억 세포가 존재해야 한다. 그러나 A를 주사하기 전 생쥐 IV에 A에 대한 기억 세포가 없으므로 (마)의 IV에서 A에 대한 2차 면역 반응은 일어나지 않았다.

11. 멘델 유전

유전자형인 AaBB^* 인 암수에서 A와 B, a와 B^* 로 연관되어 있거나 A와 B^* , a와 B로 연관될 수 있다. F_1 에서 긴 꼬리에 뿔이 있는 암컷(A_BB)이 태어났으므로 암수가 모두 A와 B^* , a와 B로 연관된 것은 아니다. 짧은 꼬리에 뿔이 있는 수컷(aaB_)이 태어났으므로 암수가 모두 A와 B, a와 B^* 로 연관된 것은 아니다. 그러므로 암수 중 하나는 A와 B, a와 B^* 로 연관되어 있고, 나머지 하나는 A와 B^* , a와 B로 연관되어 있다. 암수가 교배하여 태어난 F_1 의 표현형은 아래 표와 같다.

난자 정자	AB		aB^*	
	AB^*	암	AABB^* (긴 꼬리, 뿔 없음)	암
	수	AABB^* (긴 꼬리, 뿔 있음)	수	AaB^*B^* (긴 꼬리, 뿔 없음)
aB	암	AaBB (긴 꼬리, 뿔 있음)	암	aaBB^* (짧은 꼬리, 뿔 없음)
	수	AaBB (긴 꼬리, 뿔 있음)	수	aaBB^* (짧은 꼬리, 뿔 있음)

㉕의 유전자형은 AaBB 이고, ㉔의 유전자형은 aaBB^* 이다. ㉕과 ㉔이 교배하여 태어난

자손(F₂)의 표현형은 아래 표와 같으며, 긴 꼬리와 뿔을 가질 확률은 $\frac{3}{8}$ 이다.

난자 정자	AB		aB	
	aB	암	AaBB (긴 꼬리, 뿔 있음)	암
	수	AaBB (긴 꼬리, 뿔 있음)	수	aaBB (짧은 꼬리, 뿔 있음)
aB*	암	AaBB* (긴 꼬리, 뿔 없음)	암	aaBB* (짧은 꼬리, 뿔 없음)
	수	AaBB* (긴 꼬리, 뿔 있음)	수	aaBB* (짧은 꼬리, 뿔 있음)

정답④

12. 체세포 분열

구간 I은 DNA가 복제되기 전 시기이므로 G₁기에 해당하고, 구간 II는 DNA가 복제된 후 시기이므로 G₂이거나 분열기(M)에 해당한다. 세포 ㉔에는 염색체가 세포 중앙에 배열되어 있으므로 세포 ㉔는 중기의 세포이다. 세포 ㉕에는 염색체가 양 극으로 이끌려 가고 있으므로 세포 ㉕는 후기의 세포이다.

[정답맞히기] 나. II 시기는 G₂기 이거나 분열기 초기이다. 이 시기 세포의 핵상은 2n이다.

정답②

[오답피하기] 가. 세포 1개당 R의 수는 DNA가 복제되기 전 세포인 I에서는 1이고, DNA가 복제된 후의 세포인 ㉕에서는 2이다.

다. 2가 염색체는 감수 분열에서 관찰되므로 체세포 분열 중인 ㉔에는 없다.

13. 무조건 반사

날카로운 물체에 손이 닿았을 때 손을 재빨리 빼는 회피 반사는 척수가 중추인 척수 반사이다. ㉔은 감각 뉴런과 운동 뉴런을 이어주는 연합 뉴런이고, ㉕은 골격근에 연결된 운동 신경이다.

[정답맞히기] 가. ㉔은 감각 뉴런과 운동 뉴런을 이어주는 연합 뉴런이다.

나. 척수의 속질은 회색질(회백질)이고 신경 세포체가 밀집되어 있다. 척수의 겉질은 백색질이고 축삭돌기가 밀집되어 있다. 그러므로 ㉕의 신경 세포체는 척수의 회색질(회백질)에 존재한다.

정답③

[오답피하기] 다. 손을 들어 올릴 때 근육 ㉔는 수축한다. 수축하는 근육에서 A대의 길이는 변하지 않고, I대와 H대의 길이는 감소한다. 그러므로

$\frac{A\text{대의 길이}}{I\text{대의 길이} + H\text{대의 길이}}$ 가 커진다.

14. 기관과 호르몬

간, 위는 소화계에 속한다. 간, 위, 부신은 모두 교감 신경의 조절을 받는다. 암모니아 요소로 전환되는 기관은 간이다. 3가지 특징을 모두 갖는 B가 간이고, 세 기관이 모두 갖는 특징인 ㉠이 '교감 신경의 조절을 받는다.'이다. B만이 갖는 특징인 ㉡이 '암모니아 요소로 전환되는 기관이다.'이며, 나머지 ㉢이 '소화계에 속한다.'이다. A는 위이고, C는 부신이다.

[정답맞히기] ㄴ. B는 간이다. 간에는 글루카곤 수용체를 갖는 표적 기관이다.

ㄷ. C는 부신이다. 부신에서는 코르티코이드가 분비된다.

정답④

[오답피하기] ㄱ. ㉠은 '교감 신경의 조절을 받는다.'이다.

15. 복대립 유전

자녀 1이 부모부터 C, D, G를 물려받았으므로 부에는 C, D, G가 연관되어 있고, A, F, g가 연관되어 있다. 자녀 1이 모로부터 B, F, g를 물려받았으므로, 모에는 B, F, g가 연관되어 있고, A, E, g가 연관되어 있다. 부가 C, D, G가 연관된 21번 염색체를 물려주고, 모가 A, E, g가 연관된 21번 염색체를 물려주면 염색체 비분리가 일어나지 않아도 자녀 3은 태어날 수 있다. 그러므로 염색체 비분리가 일어난 생식 세포의 수정으로 태어난 아이는 자녀 2이다.

[정답맞히기] ㄱ. 모에는 C, D, G가 없으므로 자녀 1이 가진 C, D, G는 모두 부에서 물려받은 것이다. 대립 유전자는 모두 21번 염색체에 존재하므로 자녀 1은 C, D, G가 연관된 염색체를 갖는다.

ㄴ. 자녀 2는 부모부터 A, F, g가 연관된 21번 염색체를 1개 물려받고, 모로부터 B, F, g가 연관되어 있는 21번 염색체와, A, E, g가 연관되어 있는 염색체를 모두 물려받았다. 그러므로 다운 증후군을 나타내는 구성원은 자녀 2이다.

정답③

[오답피하기] ㄷ. ㉠에는 대립 유전자 구성이 서로 다른 21번 염색체가 존재한다. 대립 유전자 구성이 서로 다른 상동 염색체가 한 생식 세포에 존재하기 위해서는 감수 1분열에서 염색체 비분리가 일어나야 한다.(문제에는 염색체 비분리가 정자라고 되어있습니다.)

16. 삼투압 조절

X는 항이뇨호르몬(ADH)이다.

[정답맞히기] ㄱ. 혈액량이 많을 때는 ADH의 농도가 감소하고, 혈액량이 적을 때는 ADH의 농도가 증가하므로 ㉠은 혈액량이 증가한 상태이다.

ㄴ. 단위 시간당 오줌의 생성량은 ADH의 농도가 높을 때는 적고, ADH의 농도가 낮을 때는 많다. 그러므로 ㉡일 때 단위 시간당 오줌 생성량은 p_1 일 때가 p_2 일 때보다 많다.

ㄷ. 호르몬 X의 혈중 농도는 혈장 삼투압이 높을 때 높고, 혈장 삼투압이 낮을 때 낮다. 혈장 삼투압은 t_1 일 때가 t_2 일 때보다 낮으므로 X의 혈중 농도도 t_2 일 때가 t_1 일 때보다 낮다.

정답⑤

17. 중간 유전과 다인자 유전

Q는 P와 표현형이 같으므로 Q의 유전자형은 AaBBDdee, AaBBddEe, AaBbDDee, AaBbDdEe, AaBbddEE, AabbDDEe, AabbDdEE 중 하나이다. 각 유전자형에서 가능한 연관 형태와 생성되는 생식 세포의 유전자형은 표와 같다.

유전자형	연관 형태	생식 세포의 유전자형	A 혹은 a(나)에 대한 유전자형에서 대문자의 수)
AaBBDdee	AB/aB, De/de	ABDe, ABde, aBDe, aBde	A(2), A(1), a(2), a(1)
AaBBddEe	AB/aB, dE/de	ABdE, ABde, aBdE, aBde	A(2), A(1), a(2), a(1)
AaBbDDee	AB/ab, De/De	ABDe, abDe	A(2), a(1)
	Ab/aB, De/De	AbDe, aBDe	A(1), a(2)
AaBbDdEe	AB/ab, DE/de	ABDE, ABde, abDE, abde	A(3), A(1), a(2), a(0)
	AB/ab, De/dE	ABDe, ABdE, abDe, abdE	A(2), a(1)
	Ab/aB, DE/de	AbDE, Abde, aBDE, aBde	A(2), A(0), a(3), a(1)
	Ab/aB, De/dE	AbDe, AbdE, aBDe, aBdE	A(1), a(2),
AaBbddEE	AB/ab, dE/dE	ABdE, abdE	A(2), a(1)
	Ab/aB, dE/dE	AbdE, aBdE	A(1), a(2)
AabbDDEe	Ab/ab, DE/De	AbDE, AbDe, abDE, abDe	A(2), A(1), a(2), a(1)
AabbDdEE	Ab/ab, DE/dE	AbDE, AbdE, abDE, abdE	A(2), A(1), a(2), a(1)

Q에서 생성된 생식 세포가 [A(2), A(1), a(2), a(1)], [A(2), a(1)], [A(1), a(2)]와 같은 조합일 때 자손에서 나타날 수 있는 자손의 표현형은 표와 같다.

P의 생식 세포 Q의 생식 세포	A(2)	A(0)	a(3)	a(1)
A(2)	AA(4)	AA(2)	Aa(5)	Aa(3)
A(1)	AA(3)	AA(1)	Aa(4)	Aa(2)
a(2)	Aa(4)	Aa(2)	aa(5)	aa(3)
a(1)	Aa(3)	Aa(1)	aa(4)	aa(2)

[A(2), A(1), a(2), a(1)]의 조합일 때는 자손에서 13가지의 표현형이 나타나고, [A(2), a(1)]의 조합일 때는 자손에서 7가지 표현형이 나타나고, [A(1), a(2)]의 조합일 때는 자손에서 6가지 표현형이 나타난다.

Q에서 생성된 생식 세포가 [A(2), A(0), a(3), a(1)]의 조합일 때 나타날 수 있는 표현형은 표와 같다.

P의 생식 세포 Q의 생식 세포	A(2)	A(0)	a(3)	a(1)
A(2)	AA(4)	AA(2)	Aa(5)	Aa(3)
A(0)	AA(2)	AA(0)	Aa(3)	Aa(1)
a(3)	Aa(5)	Aa(3)	aa(6)	aa(4)
a(1)	Aa(3)	Aa(1)	aa(4)	aa(2)

이 때 나타날 수 있는 표현형은 최대 9가지이다.

Q에서 생성된 생식 세포가 [A(3), A(1), a(2), a(0)]의 조합일 때 나타날 수 있는 표현형은 표와 같다.

P의 생식 세포 Q의 생식 세포	A(2)	A(0)	a(3)	a(1)
A(3)	AA(5)	AA(3)	Aa(6)	Aa(4)
A(1)	AA(3)	AA(1)	Aa(4)	Aa(2)
a(2)	Aa(4)	Aa(2)	aa(5)	aa(3)
a(0)	Aa(2)	Aa(0)	aa(3)	aa(1)

이 때 나타날 수 있는 표현형의 종류는 최대 10가지이다.

[정답맞히기] ㄱ. (나)를 결정하는 유전자가 3개이므로 (나)의 유전은 다인자 유전이다. 정답①

[오답피하기] ㄴ. Q의 유전자형은 AaBbDdEe이고 연관 형태는 AB/ab, DE/de이다. 그러므로 Q는 A와 b가 연관된 염색체를 갖지 않는다.

ㄷ. ㉔에서 (가)와 (나)의 표현형이 부모와 같은 개체는 없다.

18. 일조 시간과 개화

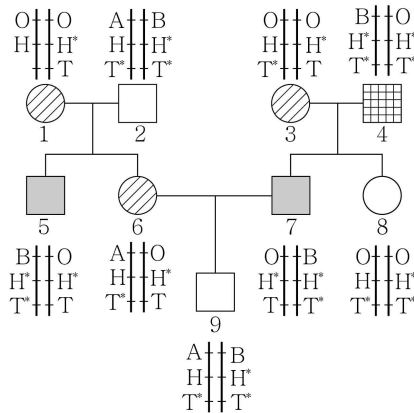
[정답맞히기] ㄱ. ㉑에서 개화가 일어나지 않고, ㉒에서 개화가 일어났으므로 A종의 식물은 '연속적인 빛 없음' 기간이 ㉔보다 길 때 개화함을 알 수 있다.

ㄷ. 빛은 비생물적 환경 요인이고, A종의 식물은 생물이므로 일조 시간에 따른 식물의 개화는 비생물적 환경 요인이 생물에 영향을 주는 예이다. 정답③

[오답피하기] ㄴ. Ⅲ에서 '연속적인 빛 없음' 기간은 ㉔보다 짧다.

19. 가계도 분석

㉑이 발현되지 않는 1과 2 사이에서 ㉑이 발현된 5가 태어났으므로 ㉑이 발현되지 않는 것이 ㉑이 발현되는 것에 대해 우성이며, H는 ㉑이 발현되지 않는 대립 유전자, H*는 ㉑이 발현되는 대립 유전자이다. ㉒이 발현된 6과 7 사이에서 ㉒이 발현되지 않는 9가 태어났으므로 ㉒이 발현되는 것이 ㉒이 발현되지 않는 것에 대해 우성이며, T는 ㉒이 발현되는 대립 유전자, T*는 ㉒이 발현되지 않는 대립 유전자이다. 1, 2, 5, 6의 ABO식 혈액형이 모두 서로 다르므로 5와 6은 각각 A와 B, B와 A, AB와 O, O와 AB 중 하나이다. 5의 적혈구가 항 B 혈청에 응집하므로 5는 B이거나 AB 중 하나이며, 9의 혈액형이 AB형이므로 6은 O형이 아니다. 그러므로 5의 혈액형은 B형이고, 6의 혈액형은 A형이다. ㉑의 유전자와 ㉒의 유전자가 모두 ABO식 혈액형 유전자와 연관되어 있으므로 가계도에 각 대립 유전자를 표현해보면 그림과 같다.



[정답맞히기] ㄱ. 5의 ABO식 혈액형에 대한 유전자형은 BO이고, 6의 ABO식 혈액형에 대한 유전자형은 AO이다. 9의 Ⓞ에 대한 유전자형이 T^*T^* 이므로 6에는 A와 T^* 가 연관되어 있고, O와 T가 연관되어 있다. 2의 Ⓞ에 대한 유전자형이 T^*T^* 이므로 6이 가진 A와 T^* 가 연관된 염색체는 2로부터 물려받았고, O와 T가 연관된 염색체는 1로부터 물려받았다. 1과 2의 ABO식 혈액형은 AB형이거나 O형이므로 1이 O형이고 2가 AB형이다.

- ㄴ. 8은 Ⓞ이 발현되지 않았으므로 Ⓞ에 대한 유전자형이 T^*T^* 이다. 4는 Ⓞ이 발현되었으므로 Ⓞ에 대한 유전자형이 H^*H^* 이다. 8은 Ⓞ이 발현되지 않았으므로 H를 가지며, 4로부터 H^* 를 하나 물려받으므로 8의 Ⓞ에 대한 유전자형은 HH^* 이다.
- ㄷ. 9의 동생이 태어날 때, 이 아이에게서 나타날 수 있는 표현형은 표와 같다.

6의 생식 세포	AHT^*	OH^*T
7의 생식 세포	$AOHH^*TT^*$	OOH^*H^*TT
OH^*T	$ABHH^*T^*T^*$	$BOH^*H^*TT^*$
BH^*T^*		

나타날 수 있는 4가지 유전자형 중 $AOHH^*TT^*$ 일 때만이 Ⓞ은 발현되지 않고 Ⓞ만 발현되므로 확률은 $\frac{1}{4}$ 이다. 정답⑤

20. 천이

호수에서 시작되는 천이는 습성 천이이다. A는 관목림, B는 양수림, C는 음수림이다.

[정답맞히기] ㄱ. 호수에서 시작되므로 습성 천이를 나타낸 것이다. 정답①

- ㄴ. 지의류는 건성 천이의 개척자이고, A는 관목림이므로 A의 우점종은 지의류가 아니다.
- ㄷ. B는 양수림이다.

2018학년도 대학수학능력시험
과학탐구영역 생명 과학 I 정답 및 해설

01. ① 02. ⑤ 03. ① 04. ③ 05. ④ 06. ⑤ 07. ⑤ 08. ② 09. ⑤ 10. ②
11. ② 12. ③ 13. ④ 14. ③ 15. ④ 16. ④ 17. ① 18. ① 19. ① 20. ③

1. 세포의 구조

A는 핵, B는 엽록체, C는 골지체이다.

[정답맞히기] ㄱ. A는 핵이다. 핵에 들어 있는 염색사는 DNA와 히스톤으로 구성되어 있다. 정답①

[오답피하기] ㄴ. B는 광합성을 통해 유기물을 합성하는 엽록체이다.

ㄷ. C는 골지체이다. 광합성이 일어나는 세포 소기관은 B인 엽록체이다.

2. 생명체를 구성하는 물질

A는 지질에 속하는 스테로이드, B는 핵산에 속하는 DNA, C는 탄수화물에 속하는 엿당이다.

[정답맞히기] ㄱ. A는 스테로이드이다. 호르몬에는 단백질을 구성 성분으로 하는 호르몬과 스테로이드를 구성 성분으로 하는 호르몬이 있다. 성호르몬이나 부신 호르몬은 스테로이드를 구성 성분으로 하는 대표적인 호르몬이다.

ㄴ. B는 DNA이다. DNA의 기본 단위는 뉴클레오타이드이다.

ㄷ. 탄수화물은 단당류, 이당류, 다당류로 구분된다. 엿당은 이당류에 속한다.

정답⑤

3. 염색체와 세포 분열

세포 (가)는 핵상이 n 인 세포이고, (나)는 핵상이 $2n$ 인 세포이다.

[정답맞히기] ㄱ. (나)에는 상동 염색체의 크기와 모양이 모두 서로 같다. 그러므로 (나)에는 1쌍의 X 염색체가 존재한다. (가)에 포함된 염색체 각각과 크기가 같은 염색체를 (나)에서 확인해보면 (가)에 (나)보다 작은 염색체가 있음을 알 수 있다. 따라서 I 과 II는 성이 다르다. 정답①

[오답피하기] ㄴ. (나)에 들어 있는 염색체는 모두 2개의 염색 분체로 이루어져 있다. 염색 분체는 복제를 통해 형성되므로 대립 유전자 구성이 서로 같다. 그러므로 ㉠은 대립 유전자 A이다.

ㄷ. (나)에는 4쌍의 상동 염색체가 있으며, 2가 염색체는 1쌍의 상동 염색체가 접합하여 형성된다. 그러므로 II의 감수 1분열 중기 세포 1개당 2가 염색체의 수는 4이다.

4. 생명체는 구성 체제

A는 결합 조직을 구성하는 세포인 림프구이다. B는 가슴샘(흉선), 골수, 비장 등으로 구성된 기관계인 면역계이다. C는 통도 조직으로 구성된 관다발 조직계이다.

[정답맞히기] ㄱ. A의 구성 단계는 세포이고, 뉴런의 구성 단계도 세포이므로 둘은 서로 같은 구성 단계에 해당한다.

ㄴ. B는 면역계이다.

정답③

[오답피하기] ㄷ. C는 관다발 조직계이므로 울타리 조직(책상 조직)은 C에 속하지 않는다. 울타리 조직(책상 조직)은 기본 조직계에 속한다.

5. 세포와 에너지

포도당이 세포 호흡에 이용되면 최종 분해 산물로 H_2O 와 CO_2 가 생성된다.

[정답맞히기] ㄴ. 세포 호흡은 생명체 내에서 일어나는 물질대사이다. 물질대사에는 각 화학 반응을 촉매하는 효소가 필요하다.

ㄷ. 포도당이 분해되어 생성된 에너지의 일부는 ATP에 저장되고 일부는 열에너지 형태로 방출된다.

정답④

[오답피하기] ㄱ. 포도당에는 질소(N)가 포함되어 있지 않으므로 ㉗은 암모니아(NH_3)가 아니다. 세포 호흡에서 분해될 때 암모니아(NH_3)가 생성되는 영양소는 단백질, 아미노산이다.

6. 세포 주기

체세포 분열에서는 S기에 DNA가 2배로 증가하고, 체세포 분열이 완료되면 DNA가 반감된다. 세포당 DNA 상대량이 2인 세포는 G_2 기와 M기의 세포이고, 세포당 DNA 상대량이 1인 세포는 G_1 기의 세포이며, 세포당 DNA 상대량이 1~2인 세포는 S기의 세포이다.

[정답맞히기] ㄱ. 구간 I은 세포당 DNA 상대량이 1이므로 DNA 복제가 일어나기 전인 G_1 기의 세포가 있다.

ㄴ. 핵막은 전기에 사라진 후 후기에 다시 형성되며, 구간 II에는 G_2 기의 세포와 M기의 세포가 있다. 그러므로 구간 II에는 핵막을 가진 G_2 기의 세포가 있다.

ㄷ. 염색 분체의 분리는 중기에서 후기로 넘어가는 시기에 일어난다. 구간 II에는 M기의 세포가 존재하므로 염색 분체의 분리가 일어나는 시기의 세포가 있다.

정답⑤

7. 기관계의 통합적 작용

A는 오줌을 생성하고 배설하는 배설계이다. B는 O_2 를 흡수하고 CO_2 를 배출하는 호흡계이다. C는 영양소를 소화하고 흡수하며, 흡수되지 않은 물질을 내보내는 소화계이다. ㉗은 배설계의 기관인 콩팥, ㉘은 호흡계의 기관인 폐, ㉙은 소화계의 기관인 소장이다.

[정답맞히기] ㄱ. 간에서 생성된 요소는 배설계(A)를 통해 배설된다.

ㄴ. 콩팥의 상피 조직을 통해 여과, 재흡수, 분비 등이 일어나고, 폐의 상피 조직을 통해 기체 교환이 일어나며, 소장의 상피 조직을 통해 영양소의 흡수가 일어난다.

ㄷ. ㉠은 소장이다. 소장에서는 단당류, 아미노산 등의 최종 소화 산물이 흡수된다.

정답⑤

8. 병원체

A는 병원체가 세균인 감염성 질병이고, B는 병원체가 바이러스인 감염성 질병이다.

[정답맞히기] ㄷ. A의 병원체인 세균과, B의 병원체인 바이러스는 모두 유전 물질인 핵산을 가진다.

정답②

[오답피하기] ㄱ. A의 병원체는 바이러스가 아닌 세균이다.

ㄴ. B의 병원체는 바이러스이다. 바이러스는 세포 구조를 갖지 않으므로 세포 분열을 하지 않으며, 스스로 증식하지 못하고 숙주를 통해 증식한다.

9. 호르몬

부신에서 분비되는 호르몬은 에피네프린(아드레날린)이고, 혈당량을 증가시키는 호르몬은 글루카곤, 에피네프린(아드레날린)이며, 순환계를 통해 표적 기관으로 운반되는 특징은 세 호르몬 모두의 특징이다. 하나의 호르몬만이 나타내는 특징인 ㉠이 '부신에서 분비된다.'이고, 이 특징을 나타내는 C가 에피네프린(아드레날린)이다. 하나의 특징만을 나타내는 A는 인슐린이며, ㉡은 '순환계를 통해 표적 기관으로 운반된다.'이다. B는 글루카곤이고, ㉢은 '㉠은 혈당량을 증가시킨다.'이다.

[정답맞히기] ㄱ. ㉠은 '혈당량을 증가시킨다.'이다.

ㄴ. B는 글루카곤이다. 글루카곤이 간에 작용하면 간에서 글리코젠이 포도당으로 분해되는 반응이 촉진된다. 분해를 통해 생성된 포도당이 방출되면 혈당량이 증가된다.

ㄷ. C는 에피네프린(아드레날린)이다.

정답⑤

10. 멘델 유전

P1에서 A,a와 B,b가 서로 다른 염색체에 존재하면 P1에서는 유전자형이 AB, Ab, aB, ab인 생식 세포가 생성된다. 만약 두 유전자가 한 염색체에 존재하면 유전자형이 AB인 생식 세포와 ab인 생식 세포만 형성되거나, 유전자형이 Ab인 생식 세포와 aB인 생식 세포만 형성된다. P1을 유전자형이 aabbdee인 개체와 교배하여 얻은 자손(F₁)에서 표현형에 따른 개체수의 비가 A_B_ : A_bb : aaB_ : aabb = 1 : 1 : 1 : 1으로 나왔으므로 A,a와 B,b는 서로 다른 염색체에 존재한다. 유전자의 연관 여부를 확인해 보면 아래 표와 같다.

자손(F ₁)의 표현형에 따른 개체수의 비	두 대립 유전자의 연관 여부
A_B_ : A_bb : aaB_ : aabb = 1 : 1 : 1 : 1	독립
A_D_ : A_dd : aaD_ : aadd = 0 : 1 : 1 : 0	Ad/aD 상반 연관
A_E_ : A_ee : aaE_ : aaee = 1 : 1 : 1 : 1	독립
B_D_ : B_dd : bbD_ : bbdd = 1 : 1 : 1 : 1	독립
B_E_ : B_ee : bbE_ : bbee = 0 : 1 : 1 : 0	Be/bE 상반 연관
D_E_ : D_ee : ddE_ : ddee = 1 : 1 : 1 : 1	독립

P2에서 유전자의 연관은 아래 4가지의 경우 중 하나이다.

- ① Ad/aD 상반 연관, Be/bE 상반 연관
- ② AD/ad 상인 연관, Be/bE 상반 연관
- ③ AD/ad 상인 연관, BE/be 상인 연관
- ④ Ad/aD 상반 연관, BB/ee 상인 연관

상반 연관과 상반 연관을 서로 교배하여 얻은 자손(F_1)의 유전자형은 3가지이고, 상인 연관과 상인 연관을 서로 교배하여 얻은 자손(F_1)의 유전자형도 3가지이며, 상반 연관과 상인 연관을 서로 교배하여 얻은 자손(F_1)의 유전자형은 4가지이다. P1과 P2를 교배하여 얻은 자손(F_1)의 유전자형이 16가지이므로 P2에서 유전자의 연관은 AD/ad 상인 연관, BE/be 상인 연관이다.

[정답맞히기] ㄴ. P1에서는 A와 d가 연관되어 있고, B와 e가 연관되어 있다. **정답②**

[오답피하기] ㄱ. P1에서는 Ad/aD 상반 연관, Be/bE 상반 연관이고, P2에서는 AD/ad 상인 연관, BE/be 상인 연관이므로 ㉠의 표현형은 9가지이다.

ㄷ. P2를 자가 교배하여 자손(F_1)을 얻을 때, 이 자손의 표현형이 A_D_일 확률은 $\frac{3}{4}$ 이고, bbee일 확률은 $\frac{1}{4}$ 이다. 그러므로 표현형이 A_bbD_ee일 확률은 $\frac{3}{16}$ 이다.

11. 활동 전위

만약 자극을 준 지점이 P이면 B에서 IV의 막전위가 -80이므로 I~III의 막전위는 -70~-80 사이의 값이어야 한다. 그러나 +30~-70 사이의 값이므로 자극을 준 지점은 Q이다. A에서 IV는 가장 먼저 활동 전위가 발생하였으므로 IV의 막전위는 재분극 과정에서의 막전위이다. 막전위는 흥분의 전도 속도는 B에서가 A에서보다 빠르므로 A에서 I과 III의 막전위는 탈분극 과정에서의 막전위이다. 그러므로 활동 전위가 발생한 순서는 IV→II→I→III 순이다.

[정답맞히기] ㄴ. 자극을 준 지점은 Q이다. **정답②**

ㄱ. II는 d_1 이 아닌 d_3 이다.

ㄷ. t_1 일 때 B의 d_1 (III)에서 막전위가 +20이므로 막전위가 +15인 B의 d_2 (I)에서 막전위는 재분극 과정에서의 막전위이다.

12. 감수 분열

세포 I에는 e가 1개, F가 2개, h가 1개 있으므로 I은 ㉠이며, ㉡는 1이다. 세포 II에는 e가 2개, F가 4개, h가 2개 있으므로 II는 ㉢이며, ㉣는 2이다. 세포 III에는 h가 0개 혹은 2개 들어 있으므로 III은 ㉤이고, IV는 ㉦이다. ㉤에 e가 있으므로 ㉣는 0이고, 유전자형이 FF이므로 ㉢는 2이다.

[정답맞히기] ㄷ. IV에서 세포 1개당 F의 DNA 상대량은 1, E의 DNA 상대량은 1, H의 DNA 상대량은 0이다. 그러므로 $\frac{F의 DNA 상대량}{E의 DNA 상대량 + H의 DNA 상대량}$ 은 1이다.

정답③

[오답피하기] ㄱ. ㉔은 Ⅲ이 아닌 Ⅱ이다.

ㄴ. ㉑~㉔를 모두 합하면 5이다.

13. 신경계

㉑은 부교감 신경의 신경절 이전 뉴런, ㉒은 부교감 신경의 신경절 이후 뉴런이다. ㉓은 교감 신경의 신경절 이전 뉴런, ㉔은 교감 신경의 신경절 이후 뉴런이다. ㉕은 체성 운동 뉴런이다.

[정답맞히기] ㄱ. ㉑의 신경 세포체는 심장 박동 조절 중추인 연수에 있다.

ㄴ. ㉑과 ㉓의 말단에서는 모두 신경 전달 물질로 아세틸콜린이 분비된다. **정답㉔**

[오답피하기] ㄴ. ㉕은 운동 뉴런이다. 운동 뉴런은 후근이 아닌 전근을 구성한다.

14. 생장 곡선

종 A와 종 B는 모두 각각 단독 배양하였을 때보다 혼합 배양하였을 때 증식 속도가 느리며, 종 B는 일정 시간 이후부터 개체수가 줄어들어 0에 가깝게 줄어들었다. 그러므로 두 종의 상호 작용은 경쟁이다.

[정답맞히기] ㄱ. t_2 일 때 A의 개체수는 200이고, t_1 일 때 A의 개체수는 100이다.

ㄴ. 이론적 생장 곡선과 같이 가상적인 조건이 아닌 실제 조건에서는 항상 환경 저항이 작용한다. 그러므로 구간 I에서도 A와 B 모두에 환경 저항이 작용한다. **정답㉑**

[오답피하기] ㄴ. (나)에서 A와 B 사이에 나타난 상호 작용은 편리 공생이 아닌 경쟁이다.

15. 사람의 유전

부모의 유전자형에 따른 ㉑에게서 나타날 수 있는 ㉒의 표현형은 아래 표와 같다.

연관	부(모)의 유전자형	모(부)의 유전자형	나타날 수 있는 표현형
3개의 유전자 모두 연관	ABD/abd	ABD/abd	3
	ABD/abd	AbD/aBd	4
	AbD/aBd	AbD/aBd	3
3개의 유전자 중 2개의 유전자 연관	AB/ab, D/d	AB/ab, D/d	7
	AB/ab, D/d	Ab/aB, D/d	5
	Ab/aB, D/d	Ab/aB, D/d	3
3개의 유전자 모두 독립	A/a, B/b, D/d	A/a, B/b, D/d	7

㉑에서 나타날 수 있는 ㉒의 표현형이 최대 4가지이므로 ㉒을 결정하는 3개의 유전자는 모두 연관되어 있다. ㉑에서 ㉒의 유전자형이 eeffgg일 확률이 $\frac{1}{16}$ 이므로 ㉑에서 ㉒을 결정하는 3개의 유전자 중 2개의 유전자만 연관되어 있다.

[정답맞히기] ㄱ. ㉑의 부모 중 한 사람은 A, B, D가 연관된 염색체를 가질 때에만 ㉑에서 나타날 수 있는 ㉒의 표현형이 최대 4가지가 될 수 있다.

㉔. ㉑에서 ㉒과 ㉓의 유전자형에 대문자로 표시되는 대립 유전자의 수에 따른 확률은 표와 같다.

대문자로 표시되는 대립 유전자의 수	확률	대문자로 표시되는 대립 유전자의 수	확률	대문자로 표시되는 대립 유전자의 수	확률
5	$\frac{1}{4}$	6	$\frac{1}{16}$	2	$\frac{3}{16}$
4	$\frac{1}{4}$	5	$\frac{2}{16}$	1	$\frac{2}{16}$
2	$\frac{1}{4}$	4	$\frac{3}{16}$	0	$\frac{1}{16}$
1	$\frac{1}{4}$	3	$\frac{4}{16}$		

[유전 형질 ㉒]

[유전 형질 ㉓]

㉑에서 ㉒의 유전자형에 대문자로 표시되는 대립 유전자가 3이 아닐 확률은 1이며, ㉓의 유전자형에 대문자로 표시되는 대립 유전자가 3이 아닐 확률은 $\frac{3}{4}$ 이므로 ㉑에서 ㉒과 ㉓의 표현형이 모두 부모와 다를 확률은 $\frac{3}{4}$ 이다.

정답④

[오답피하기] ㉔. ㉓을 결정하는 3개의 유전자가 모두 서로 다른 3개의 상염색체에 있으면 ㉑에서 ㉓의 유전자형이 eeffgg일 확률이 $\frac{1}{16}$ 이 아닌 $\frac{1}{64}$ 이다. ㉓을 결정하는 3개의 유전자 중 2개의 유전자가 연관되어 있다.

16. 방어 작용

B에 X를 1차 주사하였을 때는 1차 면역 반응이, 2차 주사하였을 때는 2차 면역 반응이 나타난다.

[정답맞히기] ㉔. 구간 I에서 X에 대한 항체가 생성되고, 이 항체가 X와 항원 항체 반응을 하므로 구간 I에서 X에 대한 체액성 면역 반응이 일어났음을 알 수 있다.

㉔. 구간 I과 구간 II에서의 항체 생성 속도와 최고 항체 농도를 비교해보면 구간 II에서 더 빠르게 항체가 만들어지고, 더 많은 항체가 만들어졌음을 알 수 있다. 이를 통해 구간 II에서 X에 대한 2차 면역 반응이 일어났음을 알 수 있다. **정답④**

[오답피하기] ㉔. 혈액에서 세포 성분을 제외한 액체 성분이 혈청이므로 ㉑에는 X에 대한 T 림프구가 들어 있지 않다.

17. 가계도 분석

3, 4, 8에서 4와 8은 (나)가 발현되었고, 3은 (나)가 발현되지 않았다. 만약 (나)가 정상에 대해 열성이면 4와 8의 유전자형은 B*B*이어야한다. 하지만 ㉑~㉓ 중 B*B*는

없으므로 (나)는 정상에 대해 우성이다. 만약 B와 B*가 상염색체에 있다면 3번의 유전자형이 B*B*이어야 한다. 하지만 ㉔~㉔ 중 B*B*는 없으므로 B와 B*는 X염색체에 존재한다. ㉔을 4이고 유전자형은 X^BX^B이다. ㉔은 3이고 유전자형은 X^{B*}Y이다. ㉔은 8이고 유전자형은 X^BX^{B*}이다. (가)와 (다)의 유전자는 (나)의 유전자와 서로 다른 염색체에 존재하므로 상염색체에 존재한다. 1, 2, 5에서 2만 (가)가 발현되었고, 1과 5는 (가)가 발현되지 않았다. (가)가 정상에 대해 우성이라면 1과 5의 유전자형은 A*A*이어야 한다. ㉑~㉑ 중 2명이 A*A*일 수 없으므로 (가)는 정상에 대해 열성이다. ㉑은 5이고 유전자형은 AA*이다. ㉑은 1이고 유전자형은 AA이다. ㉑은 2이고 유전자형은 A*A*이다. (다)가 발현된 1은 D와 D* 중 한 종류만 가지고 있다. 만약 D만을 가지고 있다면 5와 6에서 모두 1과 같이 (다)가 발현되어야 한다. 하지만 5와 6에서 모두 (다)가 발현되지 않았으므로 (다)는 정상에 대해 열성이다.

[정답맞히기] ㄱ. ㉔는 1이고 ㉔는 0이므로 ㉔ + ㉔ = 1이다. 정답①

[오답피하기] ㄴ. A와 B를 모두 가진 사람은 (가)는 발현되지 않고 (나)만 발현된다. 4, 6, 7은 A와 B를 모두 가진다. 4, 6, 7 중 (다)가 발현되지 않은 6만이 D를 가진다. 그러므로 구성원 1~8 중 A, B, D를 모두 가진 사람은 1명이다.

ㄷ. 6의 (나)에 대한 유전자형은 X^BY이고, 7의 (나)에 대한 유전자형은 X^BX^{B*}이다. 이들 사이에서 남자 아이가 태어날 때 (나)가 발현될 확률은 $\frac{1}{2}$ 이다. 6의 (가)와 (다)에 대한 유전자형은 AD*/A*D이고, 7의 (가)와 (다)에 대한 유전자형은 AD*/A*D*이다. 이들 사이에서 남자 아이가 태어날 때 (가)는 발현되지 않고 (다)만 발현될 확률은 $\frac{1}{2}$ 이다. 그러므로 6과 7 사이에서 남자 아이가 태어날 때, 이 아이에게서 (가)~(다) 중 (나)와 (다)만 발현될 확률은 $\frac{1}{4}$ 이다.

18. 생태계

[정답맞히기] ㄱ. 일조 시간은 비생물적 환경 요인에 속하고, 식물은 생물 군집에 속한다. 그러므로 일조 시간이 식물의 개화에 영향을 주는 것은 ㉑에 해당한다.

정답①

[오답피하기] ㄴ. 분해자는 생물적 환경 요인에 해당한다.

ㄷ. 개체군은 한 종으로만 구성된 집단이므로 개체군 A도 한 종류의 종으로만 구성되어 있다.

19. 염색체 비분리

㉑이 발현되는 것이 발현되지 않는 것에 대해 우성이라면 ㉑이 발현된 부모부터 태어난 딸은 모두 ㉑이 발현되어야 한다. 그러나 자녀 2에서 ㉑이 발현되지 않았으므로 ㉑이 발현되는 것은 발현되지 않는 것에 대해 열성이다. ㉑이 발현되는 것이 발현되지 않는 것에 대해 우성이라면 자녀 1에서 ㉑이 발현되었으므로 모에서도 ㉑이

발현되어야 한다. 그러나 모에서 ㉠이 발현되지 않았으므로 ㉠이 발현되는 것이 발현되지 않는 것에 대해 열성이다. 자녀 1은 ㉠ 발현된 반면 자녀 3과 자녀 4는 모두 ㉠은 발현되지 않았으므로 자녀 1이 받은 X염색체와 자녀 3과 4가 받은 X염색체는 서로 다르다. 1,3,4에서 모두 ㉠이 발현되었으므로 ㉠이 발현되는 것이 발현되지 않는 것에 대해 우성이라면 모든 모두 우성 대립 유전자(T)만을 가져야 하고 자녀 2는 ㉠이 발현되어야 한다. 그러나 자녀 2에서 ㉠이 발현되지 않았으므로 ㉠이 발현되는 것이 ㉠이 발현되지 않는 것에 대해 열성이다.

[정답맞히기] ㄱ. ㉠~㉠ 모두 열성 형질이다.

정답①

[오답피하기] ㄴ. 자녀 2에서 ㉠이 발현되지 않았으므로 부에는 ㉠이 발현되지 않는 대립 유전자(T)가 존재한다. 그러므로 클라인펠터 증후군을 나타내는 자손은 부에서 X염색체를 물려받지 않고 모에서 X염색체를 2개 물려받았다. 만약 자녀 3이 클라인펠터 증후군이 아니라면 자녀 3의 유전자형은 HRT^* 이고 자녀 1의 유전자형이 HR^*T^* 이므로 모의 유전자형은 HRT^*/HR^*T^* 이다. 모에서 2개의 X염색체가 전달되어 자녀 4가 태어날 수는 없으므로 클라인펠터 증후군을 나타내는 구성원은 3이다.

ㄷ. ㉠은 정자가 아닌 난자이다. 모의 유전자형은 H^*RT^*/HR^*T^* 이므로 자녀 3에게 전달된 X염색체는 서로 다른 대립 유전자를 가진 2개의 X염색체이다. 그러므로 염색체 비분리는 감수 1분열에서 일어났다.

20. 물질의 생산과 소비

식물 군집이 생산한 총 유기물을 총생산량이라고 하며, 이 중 식물의 호흡량을 제외한 부분을 순생산량이라고 한다.

[정답맞히기] ㄱ. 호흡량보다 총생산량이 항상 많으므로 A는 총생산량, B는 호흡량이다.

ㄷ. 구간 II에서 B는 증가하고 A에서 B를 뺀 순생산량은 감소하므로 $\frac{B}{\text{순생산량}}$ 은 시간에 따라 증가한다.

정답③

[오답피하기] ㄴ. 구간 I은 양수림이 출현한 직후이므로 여전히 천이가 진행되고 있는 시기이다. 극상은 음수림이 형성되고 완성되는 시기이므로 구간 I에서 이 식물 군집은 극상을 이루지 않는다.

2019학년도 대학수학능력시험 6월 모의평가
과학탐구영역 생명 과학 I 정답 및 해설

01. ⑤ 02. ③ 03. ⑤ 04. ① 05. ④ 06. ⑤ 07. ② 08. ③ 09. ② 10. ③
 11. ③ 12. ② 13. ③ 14. ① 15. ⑤ 16. ④ 17. ① 18. ④ 19. ⑤ 20. ②

1. 세포의 구조

A는 골지체, B는 리소좀, C는 리보솜이다.

[정답맞히기] 가. A는 길고 얇은 막구조물이 반복적으로 포개어져 있는 형태로 소포체에서 전달된 물질을 세포 외부로 분비하는데 관여하는 골지체이다.

나. B는 세포 내 소화를 담당하는 리소좀이다. 리소좀에는 세포 내 소화에 관여하는 다양한 효소가 있다.

다. C는 단백질을 합성하는 리보솜이다. 리보솜은 동물 세포와 식물 세포에 모두 존재한다. **정답⑤**

2. 생명체를 구성하는 물질

기본 단위가 아미노산인 물질은 단백질이다. 구성 원소에 탄소가 있는 물질은 단백질, 지질, 핵산이다. 세포막의 구성 성분인 물질은 단백질과 지질이다. 그러므로 ㉠은 '세포막의 구성 성분이다.'이고, ㉡은 '구성 원소에 탄소가 있다.'이며, ㉢이 '기본 단위가 아미노산이다.'이다. A는 특성 ㉠과 ㉡을 갖는 지질이고, B는 특성 ㉢만 갖는 핵산이며, C는 3가지 특성을 모두 갖는 단백질이다.

[정답맞히기] 가. '세포막의 구성 성분이다.'의 특성을 단백질과 지질이 가지므로 2개의 물질에서 나타나는 특성인 ㉠은 '세포막의 구성 성분이다.'이다.

다. C는 단백질이다. 단백질을 구성하는 원소에는 질소(N)이 있다. **정답③**

[오답피하기] 나. 히스톤은 단백질이므로 B가 아닌 C에 속한다.

3. 병원체

[정답맞히기] 가. 푸른곰팡이는 세균의 증식을 억제하는 항생제인 페니실린을 분비한다. 플레밍은 이러한 현상을 발견하고 푸른곰팡이로부터 페니실린을 발견하였다.

나. ㉠은 바이러스이다. 바이러스는 스스로 물질대사를 하지 못하며, 숙주 내부에서 숙주의 물질대사 체계를 이용한다.

다. ㉠과 ㉡은 모두 유전 물질을 가져 자신과 유사한 존재를 만들어낸다. **정답⑤**

4. 식물의 구조

A는 표피 조직, B는 율타리 조직(책상 조직), C는 물관이다.

[정답맞히기] 나. B는 잎의 위쪽 표피 아래 발달하며 물질대사가 활발히 일어나는 율타리 조직(책상 조직)이다. **정답①**

[오답피하기] 가. A는 표피 조직이므로 표피 조직계에 속한다.

ㄷ. C는 식물의 구성 단계 중 조직에, 열매는 식물의 구성 단계 중 기관에 해당하므로 둘은 서로 다른 구성 단계에 해당한다.

5. 세포와 에너지

(가)는 빛에너지를 화학 에너지로 전환하는 광합성이다. 광합성은 작고 간단한 물질인 CO_2 와 H_2O 가 크고 복잡한 물질인 포도당으로 합성되는 동화 작용이다. (나)는 포도당이 분해될 때 발생하는 에너지로 ATP가 합성되는 세포 호흡이다. 세포 호흡은 이화 작용이다.

[정답맞히기] ㄴ. (나)는 ATP를 합성하는 세포 호흡이다.

ㄷ. (가)와 (나)는 모두 생명체에서 일어나는 물질대사로 효소가 이용된다. **정답④**

[오답피하기] ㄱ. (가)는 광합성이다. 광합성은 미토콘드리아가 아닌 엽록체에서 일어난다.

6. 핵형 분석

같은 종은 핵형이 유사하므로 크기와 모양이 유사한 염색체를 공통으로 갖는다. (가)와 (다)에는 크기와 모양이 유사한 공통의 염색체가 있고, (나), (라), (마)에도 크기와 모양이 유사한 공통의 염색체가 있다. (나)에는 상동 염색체 쌍이 모두 크기와 모양이 같으므로 (나)는 암컷인 A의 세포이다. (라)와 (마)에는 Y 염색체가 있으므로 수컷인 B의 세포이다. (가)와 (다)는 A, B와는 다른 종의 생물인 C의 세포이다.

[정답맞히기] ㄱ. 암컷의 세포인 (나)가 A의 세포이며, (나)와 크기와 모양이 유사한 염색체를 가지지만 성염색체 조성이 다른 (라)는 B의 세포이다.

ㄴ. (가)와 (다)는 모두 C의 세포이다.

ㄷ. (나)에는 2개의 X 염색체와 6개의 상염색체가 있다. (마)에는 1개의 X 염색체와 6개의 상염색체가 있다. 그러므로 세포 1개당 $\frac{\text{X 염색체 수}}{\text{상염색체 수}}$ 의 값은 (나)가 (마)의 2배이다. **정답⑤**

7. 세포 주기와 염색체

㉠은 G_2 기, ㉡은 M기, ㉢은 G_1 기이다. ㉣는 분열기에 형성되는 응축된 염색체이고, ㉤는 염색체가 풀려진 염색사이다.

[정답맞히기] ㄴ. 상대적으로 응축이 풀린 상태인 ㉤에서 상대적으로 응축된 상태인 ㉣로 응축되는 시기는 염색체를 양극으로 운반하여 딸세포에 담는 시기인 분열기(㉢)이다. **정답②**

[오답피하기] ㄱ. 2가 염색체는 체세포 분열에서는 관찰되지 않으며 감수 분열에서 관찰된다.

ㄷ. 핵 1개당 DNA 양은 DNA 복제가 일어나기 전인 ㉢ 시기 세포가 DNA 복제가

일어난 후인 ㉠ 시기 세포의 $\frac{1}{2}$ 배이다.

8. 순환

㉠은 폐, ㉡은 간이다. ㉢는 콩팥에서 심장으로 연결되는 콩팥 정맥, ㉣는 심장에서 콩팥으로 연결되는 콩팥 동맥이다.

[정답맞히기] ㄱ. ㉠은 기관인 폐이며 결합 조직, 근육 조직, 신경 조직, 상피 조직 등으로 구성된다.

ㄴ. ㉡은 혈당 조절에 관여하는 간이다. 간에서는 포도당이 글리코젠으로 전환되는 반응과 글리코젠이 포도당으로 분해되는 반응이 모두 일어난다. **정답③**

[오답피하기] ㄷ. 콩팥으로 운반된 요소의 일부가 배설되므로 단위 부피당 요소의 양은 ㉢의 혈액이 ㉣의 혈액보다 적다.

9. 염색체와 유전자

(가)에 2쌍의 대립 유전자 중 3종류의 대립 유전자가 있으므로 (가)의 핵상은 $2n$ 이고, (나)와 (다)에는 각각 2종류의 대립 유전자가 있으므로 (나)와 (다)의 핵상은 n 이다. (나)에 ㉠과 ㉡이 함께 존재하므로 ㉠과 ㉡은 서로 대립 유전자가 아니며, (다)에 ㉠과 ㉡이 함께 존재하므로 ㉠과 ㉡도 서로 대립 유전자가 아니다. 그러므로 ㉠은 ㉢과 서로 대립 유전자이고 ㉡과 ㉣이 서로 대립 유전자이다. (라)의 핵상은 $2n$, (마)와 (바)의 핵상은 n 이다. (마)에 ㉡과 ㉣이 모두 없으므로 ㉡과 ㉣은 X염색체에 존재하고, ㉠과 ㉢은 9번 염색체에 존재한다.

[정답맞히기] ㄴ. (마)에 ㉡과 ㉣이 모두 없는 것은 (마)에 Y염색체가 있기 때문이다. II는 남자이며 (라)의 핵상이 $2n$ 이므로 (라)에는 Y염색체가 있다.

[오답피하기] ㄱ. 핵상이 n 인 (다)에 ㉠과 ㉡이 함께 존재하므로 ㉠은 ㉣의 대립 유전자가 아니다.

ㄷ. I은 ㉡과 ㉣을 모두 가지므로 여성이며, 9번 염색체에 존재하는 대립 유전자 쌍은 동형 접합이고, X염색체에 존재하는 대립 유전자 쌍은 이형 접합이다. 그러므로 I의 ㉢에 대한 유전자형은 $EeFF$ 가 아니다. **정답②**

10. 가계도 분석

유전병 ㉠이 나타나는 1과 2 사이에서 정상인 3이 태어났으므로 유전병 유전자인 H^* 는 정상 유전자인 H 에 대해 우성이다. 3, 5, 7의 ㉠에 대한 유전자형은 HH 이고, 1, 2, 4, 6의 ㉠에 대한 유전자형은 HH^* 이다. 1은 ABO식 혈액형에 대한 유전자형이 동형 접합이므로 A의 유전자 구성은 AH/AH^* 이다. 5가 A형이고 6이 B형이므로 5는 6에게 OH 를 물려주었으므로 5의 유전자 구성은 AH/OH 이고 6의 유전자 구성은 BH^*/OH 이다. 6의 BH^* 는 4에게서 물려받았으며 4는 1로부터 AH 를 물려받았으므로 4의 유전자 구성은 AH/BH^* 이다. 4의 BH^* 는 2가 물려주었으므로 2의 유전자 구성은 $BH^*/_H$ 이고, 3의 유전자 구성은 $AH/_H$ 이다.

[정답맞히기] ㄱ. 4는 1로부터 AH를 물려받고, 2로부터 BH*를 물려받았으므로 4의 ABO식 혈액형은 AB형이다.

ㄷ. 4의 유전자 구성이 BH*/AH이고, 5의 유전자 구성이 AH/OH이므로 7의 동생이 태어날 때, 이 아이에게서 ㉠은 나타나지 않고 ABO식 혈액형이 A형일 확률은 $\frac{1}{2}$ 이다. 정답③

[오답피하기] ㄴ. 6의 H*는 1이 아닌 2로부터 물려받은 유전자이다.

11. 일조 시간과 개화

식물의 개화에 영향을 주는 환경 요인은 하루 중 빛이 비추어지는 시간인 일조 시간이다. 식물 종 A는 ‘연속적인 빛 없음’ 기간이 ㉠보다 길 때 개화한다. ‘연속적인 빛 없음’ 기간이 길 때 꽃이 피는 A는 단일 식물이다.

[정답맞히기] ㄱ. IV에서는 ‘연속적인 빛 없음’ 기간이 ㉠보다 길므로 IV에서 ㉡이 개화한다.

ㄴ. 일조 시간은 비생물적 환경 요인이다. 정답③

[오답피하기] ㄷ. 종 A는 ‘빛 없음’ 시간의 합이 ㉠보다 길 때가 아니라 ‘연속적인 빛 없음’ 기간이 ㉠보다 길 때 개화한다.

12. 멘델 유전

정상 날개, 붉은 눈, 갈색 몸인 암컷과 정상 날개, 붉은 눈, 갈색 몸인 수컷 사이에서 짧은 날개이거나 흰 눈이거나 검은색 몸인 자손이 태어났으므로 정상 날개, 붉은 눈, 갈색 몸은 모두 우성 형질이다. 자손(F₁)에서 암컷은 모두 정상 날개이고 수컷의 절반은 정상 날개이고 나머지 절반은 짧은 날개이므로 날개 모양을 결정하는 유전자는 X 염색체에 존재한다. 자손(F₁)에서 암컷은 모두 붉은 눈이고, 수컷의 절반은 붉은 눈이고 절반은 흰 눈이므로 눈 색을 결정하는 유전자도 X 염색체에 존재한다. 자손(F₁)에서 몸 색은 암컷과 수컷 모두 $\frac{3}{4}$ 은 갈색이고, 나머지 $\frac{1}{4}$ 은 검은색이므로 몸 색을 결정하는 유전자는 상염색체에 존재한다. 정상 날개 대립 유전자를 A, 짧은 날개 대립 유전자를 a, 붉은 눈 대립 유전자를 B, 흰 눈 대립 유전자를 b, 갈색 몸 대립 유전자를 D, 검은색 몸 대립 유전자를 d라고 하면 ㉠의 유전자형은 X^{Ab}X^{aB}Dd이고, ㉡의 유전자형은 X^{aB}YDD이거나 X^{aB}YDd이다. ㉡의 유전자형이 X^{aB}YDD일 확률은 $\frac{1}{3}$ 이고, X^{aB}YDd일 확률은 $\frac{2}{3}$ 이다. 그러므로 ㉠과 같은 유전자형을 갖는 암컷 초파리와 ㉡개체를 교배하여 자손(F₁)을 얻을 때, 이 자손의 표현형이 정상 날개, 붉은 눈일 확률이 $\frac{1}{4}$ 이고, 갈색 몸일 확률은 $\frac{5}{6}$ 이며, 정상 날개, 붉은 눈, 갈색 몸일 확률은 $\frac{5}{24}$ 이다. 정답②

13. 신경계

[정답맞히기] ㄱ. ㉠은 심장과 연결된 부교감 신경이다. 부교감 신경은 신경절 이전 뉴런이 신경절 이후 뉴런보다 길다.

ㄷ. 교감 신경의 신경절 이전 뉴런의 신경 세포체는 모두 척수에 있고, 부교감 신경의 신경절 이전 뉴런의 신경 세포체는 중뇌, 연수, 척수에 있다. 방광과 연결된 부교감 신경의 신경절 이전 뉴런의 신경 세포체는 척수에 존재한다. 그러므로 ㉡과 ㉢의 신경절 이전 뉴런의 신경 세포체는 모두 척수에 존재한다. 정답③

[오답피하기] ㄴ. ㉡은 이자와 연결된 교감 신경이다. 교감 신경의 신경절 이후 뉴런 축삭 돌기 말단에서는 노르에피네프린이 분비된다.

14. 삼투압 조절

물을 다량 섭취하면 체내 삼투압이 감소하여 물의 재흡수가 억제되고 오줌의 생성량이 많아진다.

[정답맞히기] ㄱ. 항이뇨 호르몬 농도가 높을수록 오줌 생성량이 감소하므로 혈중 항이뇨 호르몬 농도는 구간 I에서가 구간 II에서보다 높다. 정답①

[오답피하기] ㄴ. 혈장 삼투압이 높을수록 오줌 생성량이 적으므로 혈장 삼투압은 구간 II에서가 구간 III에서보다 낮다.

ㄷ. t_1 일 때 땀을 많이 흘리면, 혈장 삼투압이 증가하여 항이뇨 호르몬의 분비량이 늘어나고 이로 인해 물의 재흡수가 촉진되면 오줌의 삼투압이 증가한다.

15. 염색체 비분리

I과 II의 핵상은 $2n$ 이고, III과 IV의 핵상은 $n+1$ 이거나 $n-1$ 이다. ㉠에 e 가 0이므로 ㉠이 분열되어 e 가 2인 ㉡이 만들어질 수는 없다. ㉠에 f 가 0이므로 ㉠이 분열되어 f 가 2인 ㉢과 ㉣이 만들어질 수는 없다. 그러므로 ㉠의 핵상은 $n+1$ 이거나 $n-1$ 이다. ㉢에 e 가 0이므로 ㉢이 분열되어 e 가 2인 ㉡이 만들어질 수 없고, ㉣에 g 가 0이므로 ㉣이 분열되어 g 가 2인 ㉣이 만들어질 수 없다. 만약 ㉢의 핵상이 $2n$ 이라면 ㉢이 분열되어 ㉠이 만들어지고 ㉡과 ㉣ 중 하나가 분열되어 나머지 하나가 만들어져야 한다. ㉡에 E 가 2이므로 ㉡이 분열되어 E 가 4인 ㉣이 만들어질 수는 없고, ㉣에 e 가 0이므로 ㉣이 분열되어 e 가 2인 ㉡이 만들어질 수 없다. 그러므로 ㉢의 핵상은 $n+1$ 이나 $n-1$ 이다. ㉣에 F 가 0이므로 ㉣이 분열되어 F 가 2인 ㉠이 만들어질 수 없다. 그러므로 ㉣이 분열되어 ㉢이 만들어졌고, ㉣이 분열되어 ㉠이 만들어졌다. ㉡과 ㉣을 비교해보면 E 와 e , F 와 f 가 포함된 염색체에서는 비분리가 일어나지 않았고, G 와 g 가 포함된 염색체에서는 비분리가 일어났음을 알 수 있다. E 와 e , F 와 f 는 상염색체에 G 와 g 는 성염색체에 존재한다. ㉢에 g 가 2이고 ㉠에 G 가 2이므로 ㉢과 ㉠은 모두 X 염색체를 2개 갖는 세포이다. 그러므로 ㉢이 I, ㉠이 III, ㉡이 II, ㉣이 IV이다.

[정답맞히기] ㄴ. (가)의 감수 1분열에서 성염색체 비분리가 일어났고, 분열을 통해

만들어진 ㉠에 G가 있으므로 ㉠의 핵상은 $n+1$ 이고, ㉠에는 2개의 X 염색체가 있다. 그러므로 ㉡는 2이다. ㉢에 e가 없으므로 ㉣는 2이다. ㉠에 F가 있으므로 ㉢도 2이다. 그러므로 ㉡+㉣+㉢=6이다.

㉤. I(㉡)에 g가 있고, III(㉠)에 G가 있으므로 I에 있던 2개의 X 염색체가 모두 III으로 전달되었다. 그러므로 III의 핵상은 $n+1$ 이다. II(㉢)에는 g가 있고, IV(㉣)에는 g가 없으므로 IV에는 성염색체가 없으며 IV의 핵상은 $n-1$ 이다. III이 분열되어 만들어진 ㉤에는 성염색체가 2개 있고, IV가 아닌 다른 세포의 감수 2분열로 만들어진 ㉥에도 성염색체가 2개 있다. 정답⑤

[오답피하기] ㉦. ㉢은 III이 아닌 IV이다.

16. 면역 작용

[정답맞히기] ㉧. 구간 I에서 B에 대한 항체가 생성 분비되는 것을 통해 구간 I에서 B에 대한 특이적 면역(방어) 작용이 일어났음을 알 수 있다.

㉨. 구간 II에서 A에 대한 기억 세포는 형질 세포로 분화되고, 분화된 형질 세포에서 A에 대한 항체가 생성 분비된다. 정답④

[오답피하기] ㉩. t_1 시점에서 혈청에는 A에 대한 항체와 B에 대한 항체가 모두 존재하므로 ㉡는 '○'이다.

17. 활동 전위와 흥분 전도

자극을 준 후 3ms이 지났을 때 A의 III에서 측정한 막전위가 -80mV 이므로 III은 자극을 준 지점이다. A의 흥분 전도 속도가 2cm/ms 이므로 막전위가 $+10\text{mV}$ 인 지점은 III에서 2cm나 3cm가 떨어진 지점이다. 막전위가 $+10\text{mV}$ 인 지점이 2군데 이상 나타나므로 자극을 준 지점인 III은 d_3 와 d_4 중 하나이다. A의 지점 I의 막전위가 $+10\text{mV}$ 이고, 흥분 전도 속도가 빠른 B의 지점 I의 막전위가 -40mV 이므로 3ms일 때, B의 I 지점은 탈분극 중이며, 지점 II($+30\text{mV}$)과 IV($+10\text{mV}$)는 I보다 모두 먼 지점이다.

[정답맞히기] ㉪. 지점 III에 자극을 주고 3ms이 지난 후의 막전위이므로 ㉠은 -80 이다. 정답①

[오답피하기] ㉫. 자극을 준 지점은 d_3 가 아닌 d_4 이다.

㉬. 자극을 준 지점 B의 d_4 에서 흥분이 발생하여 B의 d_2 까지 전도되는데 1ms가 걸리므로 3ms일 때 B의 d_2 는 활동 전위가 발생한지 2ms이 지난 시점이다. 그러므로 탈분극이 아닌 재분극이 일어나고 있다.

18. 군집 조사

[정답맞히기] ㉭. I에는 A~C가 모두 있고, II에는 A와 B만 있으므로 식물의 종수는 I에서가 II에서보다 많다.

㉮. 개체군 밀도는 일정 면적에 서식하는 개체수이다. I과 II의 면적은 같고 A의

개체수도 6으로 같으므로 A의 개체군 밀도는 I에서와 II에서가 같다. **정답④**

[오답피하기]

ㄴ. A와 B는 다른 종이므로 한 개체군을 이루지 않는다.

19. 다인자 유전

㉠과 유전자형이 aabbDD인 개체와 교배하였을 때 자주색(A_B_D_)가 자손(F₁) 중 절반이므로 이것을 만족하는 ㉠의 유전자형은 AaBBDD, AaBBdD, AaBBdd, AABbDD, AABbDd, AABbdd이다. 6가지 유전자형 중 aaBBdd와 교배하여 얻은 자손(F₁)에서 표현형이 자주색인 개체의 비율이 $\frac{1}{4}$ 인 유전자형은 AaBBdD이다.

[정답맞히기] ㄱ. ㉠의 유전자형은 AaBBdD이다.

ㄴ. ㉡ 개체들의 유전자형은 AaBBdd, aaBBDD, aaBBdd이다. 이들로부터 형성될 수 있는 생식 세포의 유전자형은 ABd, aBD, aBd로 3가지이다.

ㄷ. ㉢ 개체의 유전자형은 AaBBdD이다. ㉣ 개체와 유전자형이 aabbdd인 개체를 교배하여 자손(F₁)을 얻을 때, 이 자손의 종자 껍질 색이 자주색일 확률은 $\frac{1}{4}$ 이다.

정답⑤

20. 식물의 물질 합성

㉠은 총생산량, ㉡은 순생산량이다.

[정답맞히기] ㄴ. 순생산량에는 식물 군집의 성장량, 고사량, 피식량, 낙엽량 등이 포함된다. **정답②**

[오답피하기] ㄱ. 호흡량은 총생산량에서 순생산량을 뺀 양이다. 그러므로 A의 호흡량은 구간 I에서가 구간 II에서보다 적다.

ㄷ. 생산자가 광합성을 통해 생산한 유기물의 총량은 총생산량이다. 총생산량은 ㉠이 아니라 ㉡이다.

2019학년도 대학수학능력시험 9월 모의평가
과학탐구영역 생명 과학 I 정답 및 해설

01. ④ 02. ⑤ 03. ③ 04. ② 05. ⑤ 06. ② 07. ⑤ 08. ① 09. ③ 10. ④
 11. ④ 12. ⑤ 13. ② 14. ① 15. ③ 16. ① 17. ⑤ 18. ② 19. ② 20. ④

1. 세포의 구조

A는 미토콘드리아, B는 리보솜, C는 세포벽이다.

[정답맞히기] ㄴ. B는 단백질을 합성하는 리보솜이다. 리보솜은 식물 세포와 동물 세포에 모두 있다.

ㄷ. C는 세포벽이다. 셀룰로스는 식물의 세포벽을 구성하는 주요 구성 성분이다.
정답④

[오답피하기] ㄱ. A는 세포 호흡을 담당하는 미토콘드리아고, 빛에너지가 화학 에너지로 전환되는 세포 소기관은 엽록체이다.

2. 생명체를 구성하는 물질

펩타이드 결합이 존재하는 (가)는 단백질이고, 기본 단위가 뉴클레오타이드인 (나)는 핵산이다.

[정답맞히기] ㄱ. (가)는 단백질이다. 단백질은 항체, 효소 등의 주성분이다.

ㄴ. (나)는 핵산이다. 핵산을 구성하는 원소에는 탄소(C), 산소(O), 수소(H), 질소(N), 인(P) 등이 있다.

ㄷ. 핵에는 유전 물질인 DNA가 들어 있으며, DNA를 복제하는 효소나 DNA 응축에 관여하는 히스톤과 같은 단백질도 들어 있다.
정답⑤

3. 병원체

세균은 세포 분열을 통해 증식하고, 바이러스는 숙주에서 핵산과 단백질이 조립되면서 증식한다. 세포 분열로 증식하는 ㉠은 결핵의 병원체인 세균이고, ㉡은 바이러스이다.

[정답맞히기] ㄱ. 세균과 바이러스는 모두 유전 물질인 핵산을 갖는다.

ㄷ. 항생제는 세균을 죽이거나 증식을 억제하는 물질이므로 세균성 질병인 결핵 치료에 사용된다.
정답③

[오답피하기] ㄴ. ㉡은 바이러스이다. 바이러스는 세포 구조로 되어 있지 않다.

4. 동물과 식물의 구성 체제

A는 뉴런, B는 신경계, C는 관다발 조직계이다.

[정답맞히기] ㄴ. B는 뇌를 비롯한 다양한 신경 기관이 모여 형성되는 신경계이다.
정답②

[오답피하기] ㄱ. A는 동물의 구성 단계 중 세포에 혈액은 동물의 구성 단계 중 조

직에 해당한다.

ㄷ. 해면 조직은 유조직이므로 C에 속하지 않는다.

5. 세포와 에너지

글리코젠의 기본 단위는 포도당이다. 포도당이 글리코젠으로 합성되는 반응은 에너지가 투여되는 동화 작용이고, 글리코젠이 포도당으로 분해되는 반응은 에너지가 방출되는 이화 작용이다. 포도당은 세포 호흡을 통해 분해되며 이 과정에서 발생하는 에너지의 일부는 ATP 합성에 이용되고, 일부는 열에너지로 방출된다.

[정답맞히기] ㄱ. 포도당은 단당류에 속하고, 포도당이 반복 연결되어 합성되는 글리코젠은 다당류에 속한다.

ㄴ. 포도당이 세포 호흡을 통해 분해될 때 방출되는 에너지의 일부는 ATP에 저장된다.

ㄷ. (가)와 (나)는 모두 생명체에서 일어나는 물질대사로 효소가 이용된다. 정답⑤

6. 생물 다양성

생물 다양성에는 유전적 다양성, 종 다양성, 생태계 다양성이 있다.

[정답맞히기] C. 삼림, 초원, 사막, 습지 등이 다양하게 나타나는 것은 생태계 다양성에 해당한다. 정답②

[오답피하기] A. 같은 종의 달팽이에서 껍데기의 무늬와 색깔이 다양하게 나타나는 것은 유전적 다양성에 해당한다.

B. 어떤 종에서 유전적 다양성이 높을수록 환경이 급격해 변했을 때 이 종이 멸종될 확률이 낮다.

7. 소화, 순환, 호흡, 배설

A는 인슐린을 분비하는 이자, B는 항이뇨 호르몬의 표적 기관인 콩팥이다.

[정답맞히기] ㄱ. 단백질이 분해될 때 생성되는 암모니아는 간으로 운반되어 독성이 약한 요소로 전환된다.

ㄴ. 이자에서는 아밀레이스를 비롯한 여러 가지 소화 효소가 분비된다.

ㄷ. 항이뇨 호르몬은 뇌하수체 후엽에서 분비된다. 정답⑤

8. 신경계

A는 감각 신경, B는 운동 신경이다.

[정답맞히기] ㄱ. A는 척수와 연결된 말초 신경이므로 척수 신경이다. 정답①

[오답피하기] ㄴ. B는 골격근과 연결되어 있는 체성 운동 신경으로 체성 신경계에 속한다.

ㄷ. 이 반사의 조절 중추는 척수이다. 척수는 뇌줄기를 구성하지 않는다.

9. 염색체 비분리

Ⅱ와 Ⅲ은 감수 1분열이 완료되고 감수 2분열이 완료되기 전의 세포이므로 이 세포의 염색체는 1쌍의 염색 분체로 이루어져 있다. 그러므로 Ⅱ와 Ⅲ의 H, R, T의 DNA 상대량을 더한 값은 짝수이어야 한다. Ⅱ와 Ⅲ은 각각 ㉠과 ㉡ 중 하나이며, I과 IV에서 H, R, T의 DNA 상대량을 더한 값은 3이다. IV의 H, R, T의 DNA 상대량을 더한 값이 3이므로 IV가 형성되는 감수 2분열에서 염색체 비분리가 일어나지 않았다면 H, R, T의 DNA 상대량을 더한 값이 Ⅱ는 6이고, Ⅲ은 0이어야 한다. H, R, T의 DNA 상대량을 더한 값이 Ⅱ와 Ⅲ 중 하나는 2이어야하므로 염색체 비분리는 IV가 형성되는 감수 2분열에서 일어났다.

[정답맞히기] ㄱ. 염색체 비분리가 21번 염색체에서 일어났으므로 H와 h가 21번 염색체에 있다고 가정하면 IV의 유전자형은 H^2Rt 이거나 H^2rT 이고, Ⅱ의 유전자형은 $H^2R^2t^2$ 이거나 $H^2r^2T^2$ 이다. 그러므로 H, R, T의 DNA 상대량을 더한 값은 Ⅱ가 4이고, Ⅲ이 2이다. ㉠은 Ⅲ이고 ㉡은 Ⅱ이다.

ㄴ. 정자 ㉡에는 21번 염색체가 2개 있으므로 ㉡와 정상 난자가 수정되어 태어난 아이는 다운 증후군의 염색체 이상을 보인다. 정답③

[오답피하기] ㄴ. 염색체 비분리는 감수 2분열에서 일어났다.

10. 방어 작용

혈청에는 항체가 포함되어 있으며, 특정 항원에 대한 기억 세포가 있는 개체에서는 기억 세포가 없는 개체에서보다 신속하게 다량의 항체를 생성한다. ㉠은 X에 대한 기억 세포, ㉡는 혈청이다.

[정답맞히기] ㄴ. 구간 I에서 X에 대한 항체가 X와 반응을 하여 항원을 제거하는 체액성 면역 반응이 일어났다.

ㄷ. 구간 II에서 X에 대한 항체 농도가 증가한 것을 통해 X에 대한 B 림프구가 형질 세포로 분화하였다는 것을 알 수 있다. 정답④

[오답피하기] ㄱ. ㉠을 주입한 ㉢에서는 2차 면역 반응이 일어나고, ㉡를 주입한 ㉣에서는 1차 면역 반응이 일어났으므로 ㉠은 X에 대한 기억 세포이다.

11. 골격근의 수축 과정

㉠에 액틴 필라멘트가 있고 마이오신 필라멘트가 없으므로 ㉠은 ㉠이다. ㉡가 ㉢이라면 ㉡+㉢은 액틴 필라멘트의 길이로 t_1 과 t_2 에서 변하지 않는다. ㉡+㉢의 값이 t_1 과 t_2 에서 서로 다르므로 ㉡는 ㉡이고, ㉢은 ㉢이다.

[정답맞히기] ㄱ. H대는 액틴 필라멘트가 없고 마이오신 필라멘트로만 이루어진 부위이다. ㉡는 ㉡이므로 H대이다.

ㄴ. X의 길이가 P만큼 증가하면 ㉡(㉠)의 길이는 $\frac{1}{2}P$ 만큼 증가하고 ㉢(㉡)의 길이는 P만큼 증가한다. ㉡+㉢의 길이는 t_1 일 때가 t_2 일 때보다 $1.2\mu\text{m}$ 길므로 X의 길이는 t_1

일 때가 t_2 일 때보다 $0.8\mu\text{m}$ 길다.

정답④

[오답피하기] ㄴ. ㉠의 길이와 ㉡의 길이를 더한 값은 t_1 일 때가 t_2 일 때보다 길다.

12. 세포 주기

구간 I에 해당하는 세포의 세포 주기는 S기이고, 구간 II에 해당하는 세포의 세포 주기는 G_2 이거나 M기이다.

[정답맞히기] ㄱ. 구간 I에 해당하는 세포의 세포 주기는 DNA 복제가 일어나는 S기이므로 구간 I에서는 DNA 복제가 일어나는 세포가 있다.

ㄴ. 구간 II에는 분열기가 진행중인 M기의 세포가 있다. 핵막은 분열기 중 전기에 소실되므로 구간 II에는 핵막이 소실된 세포가 있다.

ㄷ. 세포당 DNA 상대량이 1인 세포 수가 2인 세포 수보다 많으므로 $\frac{G_1\text{기 세포 수}}{G_2\text{기 세포 수}}$ 의 값은 1보다 크다.

정답⑤

13. 멘델 유전

4쌍의 대립 유전자가 모두 서로 다른 염색체에 있으면 P1을 자가 교배하여 얻은 자손(F_1)의 표현형은 16가지이다. 4쌍의 대립 유전자가 3개의 염색체에 있으면 F_1 의 표현형은 8가지이거나 12가지이다. 4쌍의 대립 유전자가 2개의 염색체에 있으면 F_1 의 표현형은 4가지이거나 6가지이거나 9가지이다. 4쌍의 대립 유전자가 1개의 염색체에 있으면 표현형은 2가지이거나 3가지이다. 그러므로 4쌍의 대립 유전자는 2개의 염색체에 있다. 하나의 염색체에 2쌍의 대립 유전자가 있고 다른 하나의 염색체에 나머지 2쌍의 대립 유전자가 있으면 P1을 자가 교배하여 얻은 F_1 에서 표현형이 A_bbD_E_인 개체는 나올 수 없다. 그러므로 4쌍의 대립 유전자 중 1쌍은 한 염색체에 있고, 나머지 3쌍의 염색체는 다른 염색체에 연관되어 있다. P1을 자가 교배하여 얻은 자손(F_1)에서 표현형이 A_bbD_E_인 자손이 나타났으므로 P1에서 A, D, E/a, d, e가 한 염색체에 연관되어 있고, B/b는 다른 염색체에 있다. P2를 자가 교배하여 얻은 자손(F_1)에서 표현형이 A_bbddE_인 자손이 나타났으므로 P2에서 A, d, E/a, D, e가 한 염색체에 연관되어 있고, B/b는 다른 염색체에 연관되어 있다. ㉠에서 표현형이 A_B_D_E_인 개체의 유전자형으로 가능한 것과 각각의 비율은 AABBDDDEE($\frac{1}{9}$), AABbDDEE($\frac{2}{9}$), AaBBDdEe($\frac{2}{9}$), AaBbDdEe($\frac{4}{9}$)이다. ㉡에서 표현형이 A_B_ddE_인 개체의 유전자형을 가능한 것과 각각의 비율은 AABBddEE($\frac{1}{3}$), AABbddEE($\frac{2}{3}$)이다. ㉢에서 표현형이 A_B_ddE_인 개체에서 형성되는 생식 세포에는 모두 AdE가 있으므로 F_2 의 표현형이 A_D_E_가 되려면 ㉠에서 표현형이 A_B_D_E_인 개체가 F_2 에게 D를 물려주어야 하며 이 확률은 $\frac{2}{3}$ 이다. F_2 의 표현형이 bb가 되려면 ㉡에서 표현형이 A_B_D_E_인 개체와 ㉢에서 표현형이 A_B_ddE_인 개체가 각각

b를 F₂에게 물려주어야 하며 두 개체가 자손에서 b를 물려줄 확률이 각각 $\frac{1}{3}$ 이므로 F₂의 표현형이 bb일 확률은 $\frac{1}{9}$ 이다. 그러므로 F₂의 표현형이 A_bbD_E_일 확률은 $\frac{2}{27}$ 이다. 정답②

14. 상호 작용

서식지나 먹이 등의 생태적 지위가 중복되는 두 종은 불필요한 경쟁을 피하기 위해 서식지나 먹이를 분할한다. 이러한 두 종 사이의 상호 작용을 분서라고 한다.

[정답맞히기] ㄱ. 경쟁을 피하기 위해 활동 영역을 나누는 것은 분서에 해당한다. 정답①

[오답피하기] ㄴ. 하나의 개체군에는 하나의 종이 존재하므로 서로 다른 종인 B와 C는 한 개체군을 이루지 않는다.

ㄷ. ㉠의 상호 작용 서로 다른 종 사이에서 일어나는 상호 작용이며, 꿀벌이 일을 분담하여 협력하는 것은 한 종 내에서 일어나는 상호 작용이다.

15. 활동 전위

자극을 받은 뉴런의 세포막 한 지점에서는 Na⁺의 막 투과도가 빠르게 상승하고 빠르게 하강하며, K⁺의 막 투과도는 Na⁺보다 상대적으로 느리게 상승하고 느리게 하강한다. 그러므로 ㉠은 Na⁺이고, ㉡은 K⁺이다.

[정답맞히기] ㄱ. ㉠은 Na⁺이다. Na⁺의 막투과도는 t₁일 때가 t₂일 때보다 크다. ㄴ. K⁺의 농도는 세포 안이 세포 밖보다 높고 t₂일 때 K⁺의 막 투과도가 높으므로 t₂일 때, K⁺은 K⁺ 통로를 통해 세포 밖으로 확산된다. 정답③

[오답피하기] ㄷ. 구간 I에서 Na⁺-K⁺ 펌프를 통해 ㉠은 세포 밖으로 유출된다.

16. 감수 분열

(나)는 감수 1분열 전기 세포, (가)는 감수 2분열 전기 세포, (다)는 감수 분열이 완료된 세포이다. (라)에는 X 염색체와 Y 염색체가 모두 있으므로 (라)는 수컷의 세포이다. I의 유전자형이 HhTT이므로 (나)의 유전자형은 H²h²T²T²이다. 그러므로 A는 (나)이고 ㉠은 2이다. 1개의 염색 분체로 이루어진 염색체는 (다)에만 있으므로 H의 DNA 상대량이 1인 B는 (다)이고, ㉡은 1이다. (라)는 (다)로부터 형성된 난자와 정자 ㉢가 수정되어 태어나는 II의 세포이므로 H가 있어야 한다. 그러므로 C는 (라)이고 ㉢은 2이다. D는 (가)이다. C에 H와 h는 모두 있고 T와 t 중 T만 있으므로 H와 h는 상염색체에 T와 t는 X염색체에 있는 유전자이다.

[정답맞히기] ㄱ. ㉠은 2, ㉡은 1, ㉢은 2이다. 정답①

[오답피하기] ㄴ. C는 (라)이다.

ㄷ. 정자 ㉢에는 Y 염색체가 있으므로 T가 없다.

17. 멘델 유전

4쌍의 대립 유전자가 모두 한 염색체에 존재하면 F_1 가 4가지 형질 중 적어도 3가지 형질에 대한 유전자형을 이형 접합으로 가질 확률은 F_1 의 유전자형이 $AaBbDdEe$ 일 확률과 같은 $\frac{1}{2}$ 이다. 3쌍의 대립 유전자가 하나의 염색체에 연관되어 있고, 나머지 1쌍의 대립 유전자가 다른 염색체에 존재하며, A와 a, B와 b, D와 d가 하나의 염색체에 연관되어 있으면 F_1 가 4가지 형질 중 적어도 3가지 형질에 대한 유전자형을 이형 접합으로 가질 확률은 F_1 의 유전자형이 $AaBbDdEE(\frac{1}{8})$, $AaBbDdEe(\frac{2}{8})$, $AaBbDdee(\frac{1}{8})$ 일 확률과 같은 $\frac{1}{2}$ 이다. 2쌍의 대립 유전자가 하나의 염색체에 연관되어 있고 나머지 2쌍의 대립 유전자가 다른 하나의 염색체에 연관되어 있으면 F_1 가 4가지 형질 중 적어도 3가지 형질에 대한 유전자형을 이형 접합으로 가질 확률은 F_1 의 유전자형이 $AaBbDdEe$ 일 확률과 같은 $\frac{1}{4}$ 이다. 4쌍의 대립 유전자가 3개의 염색체에 존재하고, A, a와 B, b가 연관되어 있으면 F_1 가 4가지 형질 중 적어도 3가지 형질에 대해 이형 접합으로 가질 확률은 F_1 의 유전자형이 $AaBbDdEe$ 일 확률인 $\frac{1}{8}$ 과 $AaBbDDEe(\frac{1}{16})$, $AaBbddEe(\frac{1}{16})$, $AaBbDdEE(\frac{1}{16})$, $AaBbDdee(\frac{1}{16})$ 일 확률 $\frac{4}{16}$ 의 합인 $\frac{5}{8}$ 이다. 4쌍의 대립 유전자가 모두 서로 다른 염색체에 있으면 F_1 가 4가지 형질 중 적어도 3가지 형질에 대한 유전자형을 이형 접합으로 가질 확률은 F_1 의 유전자형이 $AaBbDdEe$ 일 확률인 $\frac{1}{16}$ 과, $aaBbDdEe(\frac{1}{32})$, $AABbDdEe(\frac{1}{32})$, $AaBBDdEe(\frac{1}{32})$, $AabbDdEe(\frac{1}{32})$, $AaBbDDEe(\frac{1}{32})$, $AaBbddEe(\frac{1}{32})$, $AaBbDdEE(\frac{1}{32})$, $AaBbDdee(\frac{1}{32})$ 일 확률 $\frac{8}{32}$ 의 합인 $\frac{9}{16}$ 이다. 그러므로 4쌍의 대립 유전자는 모두 서로 다른 염색체에 있다. 유전자형이 $aaBbddEe$ 인 개체와 $AabbDDEe$ 인 개체를 교배하여 얻은 자손(F_1)에서 가능한 유전자형의 종류가 ㉠에서 Aa, aa로 2가지, ㉡에서 Bb, bb로 2가지, ㉢에서 Dd로 1가지, ㉣에서 EE, Ee, ee로 3가지이다. 표현형이 12가지이므로 Aa와 aa는 서로 다른 표현형을 나타내고, Bb와 bb도 서로 다른 표현형을 나타내며, EE, Ee, ee도 각각 서로 다른 표현형을 나타낸다. 그러므로 E와 e 사이의 우열 관계는 분명하지 않다.

[정답맞히기] ㄱ. 우열 관계가 분명하지 않은 ㉣는 ㉣이다.

ㄴ. 4쌍의 대립 유전자는 모두 서로 다른 염색체에 존재하므로 ㉣에서 A와 E는 서로 다른 염색체에 존재한다.

ㄷ. ㉣와 ㉣를 교배하여 얻은 자손(F_1)이 ㉣에 대해 ㉣와 같을 확률은 $\frac{3}{4}$ 이고, ㉣에

대해 ㉔와 같은 확률은 $\frac{1}{2}$ 이다. ㉔에 대해 ㉔와 같은 확률은 1이고, ㉔에 대해 ㉔와 같은 확률은 $\frac{1}{2}$ 이다. 그러므로 구하고자 하는 확률은 $\frac{3}{16}$ 이다. **정답㉔**

18. 사람의 유전

㉔에서 E와 e가 모두 존재하므로 ㉔의 핵상은 2n이다. 핵상이 2n인 ㉔에 F와 f 중 F만, G와 g중 G만 존재하므로 이 사람은 남자이며 F와 f, G와 g는 성염색체에 존재한다.

[정답맞히기]

ㄴ. 상염색체 유전자인 E와 e중 ㉔에는 E만, ㉔에는 e만 있으므로 ㉔과 ㉔의 핵상은 모두 n이다. **정답㉔**

[오답피하기] ㄱ. ㉔에서 F와 G가 연관되어 있으면 F가 있는 ㉔에 G가 있어야 하고 G가 있는 ㉔에 F가 있어야 한다. 그러므로 ㉔에서 F와 G는 연관되어 있지 않고 서로 다른 성염색체에 있다.

ㄷ. 이 사람의 성염색체는 XY이다.

19. 가계도 분석

㉔은 우성 상염색체 유전 형질, 열성 상염색체 유전 형질, 우성 반성 유전 형질, 열성 반성 유전 형질 중 하나이다. ㉔이 열성 반성 유전 형질이라면 정상인 1로부터 ㉔이 표현된 5가 태어날 수 없다. 그러므로 ㉔은 열성 반성 유전 형질이 아니다. ㉔이 우성 상염색체 유전 형질이면 ㉔에 대해 정상인 1, 3, 7의 유전자형은 A^*A^* 이고, 1로부터 A^* 를 물려받은 5의 유전자형과 3으로부터 A^* 를 물려받은 6의 유전자형은 AA^* 이다. 2의 유전자형은 AA 이거나 AA^* 이다. 3, 6, 7 각각의 체세포 1개당 A^* 의 DNA 상대량을 더한 값이 5이므로 ㉔은 우성 상염색체 유전 형질이 아니다. ㉔이 열성 상염색체 유전 형질이면 ㉔이 나타나는 2, 5, 6의 유전자형은 A^*A^* 이고, 5에게 A^* 를 물려준 1의 유전자형과 6에게 A^* 를 물려준 3의 유전자형은 AA^* 이다. 7의 유전자형은 AA 이거나 AA^* 이다. 1, 2, 5 각각의 체세포 1개당 A^* 의 DNA 상대량을 더한 값이 5이므로 ㉔은 열성 상염색체 우성 형질이 아니다. 그러므로 ㉔은 우성 반성 유전 형질이다. 체세포 1개당 B^* 의 DNA 상대량이 2에서가 5에서보다 크고 2에서는 ㉔이 발현되고, 5에서는 ㉔이 발현되지 않았으므로 2의 ㉔에 대한 유전자형은 B^*B^* 이고, 5의 ㉔에 대한 유전자형은 BB^* 이다. 그러므로 ㉔은 정상에 대해 열성이다. 5의 유전자형은 AA^*BB^* 이고 5에서 생식 세포가 형성될 때, 이 생식 세포가 A와 B^* 를 모두 가질 확률이 $\frac{1}{2}$ 이므로 5에서 A와 B^* 는 X 염색체에 연관되어 있다.

[정답맞히기] ㄴ. 2의 ㉔에 대한 유전자형은 B^*B^* 이다. 6의 유전자형은 AB^*/Y 이고, 8의 유전자형은 A^*B/Y 이므로 ㉔의 ㉔에 대한 유전자형은 BB^* 이다.

[오답피하기] ㄱ. ㉔은 우성 형질이다.

ㄷ. 5의 유전자형은 AB^*/A^*B 이고, 6의 유전자형은 AB^*/Y 이다. 5와 6 사이에서 아이

가 태어날 때, 이 아이에게서 가능한 유전자형은 AB^*/AB^* , AB^*/Y , A^*B/AB^* , A^*B/Y 이다. 이 중 ㉠과 ㉡이 모두 발현되는 유전자형은 AB^*/AB^* , AB^*/Y 이므로 5와 6 사이에서 아이가 태어날 때, 이 아이에게서 ㉠과 ㉡이 모두 발현될 확률은 $\frac{1}{2}$ 이다.

정답②

20. 생태계의 구성 요소

[정답맞히기] 나. 질소 고정 세균은 생물 군집에 속하고, 토양은 비생물적 환경 요인에 속하므로 질소 고정 세균에 의해 토양의 암모늄 이온(NH_4^+)이 증가하는 것은 ㉠에 해당한다.

다. 빛의 파장은 비생물적 환경 요인에 속하고 해조류는 생물 군집에 속하므로 빛의 파장에 따라 해조류의 분포가 달라지는 것은 ㉡에 해당한다. 정답④

[오답피하기] 기. 곰팡이는 생물 군집에 속하는 생물이므로 비생물적 환경 요인에 해당하지 않는다.

2019학년도 대학수학능력시험
과학탐구영역 생명 과학 I 정답 및 해설

01. ④ 02. ① 03. ⑤ 04. ③ 05. ② 06. ⑤ 07. ④ 08. ③ 09. ⑤ 10. ②
 11. ⑤ 12. ① 13. ③ 14. ④ 15. ④ 16. ② 17. ② 18. ① 19. ⑤ 20. ①

1. 세포의 구조

A는 골지체, B는 소포체, C는 리소좀이다.

[정답맞히기] ㄴ. B는 소포체로 동물 세포와 식물 세포에 모두 존재한다.

ㄷ. C는 세포 내 소화를 담당하는 리소좀이다.

정답④

[오답피하기] ㄱ. A는 소포체가 아닌 골지체이다.

2. 생명체를 구성하는 물질

단백질, 셀룰로스, DNA는 모두 탄소 화합물이며, 3가지 물질 중 단백질과 DNA만 염색체의 구성 성분이고, 단백질에만 펩타이드 결합이 존재한다. ㉠은 3가지 물질에 모두 있는 특징인 ‘탄소 화합물이다.’이며, C는 3가지 특징을 모두 갖는 단백질이다. ㉡은 ‘염색체의 구성 성분이다.’이며, ㉢은 ‘펩타이드 결합이 존재한다.’이다. A는 1가지 특징을 갖는 셀룰로스이며, B는 DNA이다.

[정답맞히기] ㄱ. ㉠은 단백질인 C만 갖는 특징으로 ‘펩타이드 결합이 존재한다.’이다.

정답①

[오답피하기] ㄴ. A는 기본 단위가 단당류인 셀룰로스이다.

ㄷ. B는 DNA이므로 탄수화물이 아닌 핵산에 속한다.

3. 세포와 에너지

㉠은 빛에너지를 이용하여 포도당을 합성하는 광합성이고, ㉡는 포도당에서 에너지를 방출시켜 생명 활동에 이용하는 세포 호흡이다.

[정답맞히기] ㄱ. ㉠은 빛에너지가 화학 에너지로 전환되는 광합성이다.

ㄴ. ㉢은 ATP가 ADP와 무기 인산(P_i)로 분해되는 과정으로 이 과정에서 ATP에 저장된 에너지가 방출된다.

ㄷ. 세포 호흡인 ㉡에서 ADP와 무기 인산(P_i)를 이용해 ATP가 합성되는 ㉣ 과정이 일어난다.

정답⑤

4. 생명체는 구성 체제

Ⅰ은 식물의 기관의 예이며, 기본 조직계는 조직계의 예이고, 형성층은 조직의 예이다.

[정답맞히기] ㄱ. Ⅰ은 관다발 조직계, 기본 조직계, 표피 조직계로 이루어진다.

ㄷ. 식물의 형성층이나 생장점은 세포 분열이 활발히 일어나는 분열 조직이다. **정답③**

[오답피하기] ㄴ. 체관은 조직이므로 Ⅲ의 예에 해당한다.

5. 핵형 분석

(다)에 존재하는 3쌍의 상동 염색체는 모두 크기와 모양이 같으므로 (다)는 암컷의 세포이다. (다)에 존재하지 않는 염색체가 (가)와 (라)에 있으므로 (가)와 (라)는 수컷의 세포이며, (나)도 수컷의 세포이다. (다)를 갖는 I 은 암컷, (가), (나), (라)를 갖는 II 는 수컷이다.

[정답맞히기] 나. (나)와 (라)의 핵상은 모두 n 으로 같다. 정답㉔

[오답피하기] 가. (가)는 핵상이 n 인 세포로 직접 세포 주기의 S기를 거치지 않는다. (가)는 수정을 통해 핵상이 $2n$ 인 수정란이 된 후에 세포 주기의 S기를 거친다. (가)는 (라)가 감수 2분열을 완료한 후에 형성된 세포이다.

다. (다)는 암컷인 I 의 세포이다.

6. 소화, 순환, 호흡, 배설

암모니아가 요소로 전환되는 A는 간이고, 글루카곤이 분비되는 B는 이자이다.

[정답맞히기] 가. 글루카곤(㉔)이 간(A)에 작용하면 간의 글리코젠 분해가 촉진되어 혈당량을 상승시킨다.

나. 이자(B)의 α 세포에서는 글루카곤(㉔)이, β 세포에서는 인슐린이 분비된다.

다. 소장에서는 단당류, 아미노산, 지방산과 모노글리세리드 등이 흡수된다. 정답㉕

7. 질병과 병원체

A는 감염성 질병, B는 비감염성 질병이다.

[정답맞히기] 나. ㉔의 병원체는 바이러스이다. 바이러스는 스스로 물질대사를 하지 못한다.

다. 혈우병은 병원체 감염에 의해서 발병되는 것이 아니라 유전에 의해 발병하므로 B 의 예에 해당한다. 정답㉖

[오답피하기] 가. ㉔의 병원체는 바이러스이다. 바이러스는 세포 구조로 되어 있지 않다.

8. 세포 분열

구간 I 에 해당하는 세포는 S기의 세포이고, 구간 II 에 해당하는 세포는 G_2 기이거나 M기의 세포이다. ㉔ 시기는 염색 분체가 세포의 양극으로 이끌려가는 후기이다.

[정답맞히기] 가. 구간 I 에는 간기에 해당하는 S기의 세포가 있다.

나. 구간 II 에는 분열기에 해당하는 ㉔(후기) 시기의 세포가 있다. 정답㉗

[오답피하기] 다. ㉔는 대립 유전자 R를 갖는 세포의 상동 염색체이므로 ㉔에는 r 가 존재한다.

9. 골격근의 수축 과정

㉔에서 ㉔을 뺀 부분은 근육 원섬유 마디에서 액틴 필라멘트와 마이오신 필라멘트가

겹치는 부분이다. X의 길이가 P만큼 증가하면 ㉠에서 ㉡을 뺀 부분의 길이는 P만큼 감소한다. ㉢은 H대의 길이로 X의 길이가 P만큼 증가하면, ㉢의 길이도 P만큼 증가한다. ㉣은 액틴 필라멘트만 있는 부위로 X의 길이가 P만큼 증가하면 ㉣의 길이는 $\frac{P}{2}$ 만큼 증가한다. t_1 에서 t_2 로 될 때 ㉠에서 ㉡을 뺀 부분의 길이가 $0.6\mu\text{m}$ 증가하였으므로 X의 길이는 $0.6\mu\text{m}$ 감소한다. 그러므로 t_2 에서 X의 길이는 $2.6\mu\text{m}$ 이다. t_2 에서 t_3 로 될 때 ㉢의 길이가 $0.2\mu\text{m}$ 감소하였으므로 X의 길이는 $0.4\mu\text{m}$ 감소한다. 그러므로 t_3 에서 X의 길이는 $2.2\mu\text{m}$ 이다.

[정답맞히기] 나. X의 길이는 t_2 일 때가 $2.6\mu\text{m}$ 이고, t_3 일 때가 $2.2\mu\text{m}$ 이다.

다. X의 길이가 t_1 일 때가 t_2 일 때보다 $0.6\mu\text{m}$ 길다. 그러므로 t_1 일 때 ㉢의 길이는 $0.8\mu\text{m}$ 이다. t_1 일 때 ㉠에서 ㉡을 뺀 길이가 $0.4\mu\text{m}$ 이고 ㉢의 길이가 $0.8\mu\text{m}$ 이므로 ㉣의 길이는 $1.2\mu\text{m}$ 이고, ㉠의 길이는 $1.6\mu\text{m}$ 이다. 따라서 t_1 일 때

$$\frac{\text{㉠의 길이} + \text{㉢의 길이}}{\text{㉠의 길이} + \text{㉣의 길이}} = \frac{1.6 + 0.8}{1.6 + 1.2} = \frac{6}{7} \text{이다.}$$

정답㉤

[오답피하기] 가. 액틴 필라멘트의 길이는 시점에 상관없이 변하지 않는다.

10. 방어 작용

세균에는 여러 가지 물질이 존재한다. 이러한 물질 중에는 항체 생성을 유도하는 물질도 있고, 항체 생성을 유도하지 않는 물질도 있다. 또한 물질에 따라서 항체 생성량의 차이가 있다. ㉠을 II에 넣었을 때 항체가 생성되었으며, II에서 추출한 ㉢을 A와 함께 V에 넣었을 때 V가 살았으므로 ㉠을 넣은 II의 혈청에 충분한 농도의 항체가 있음을 알 수 있다. ㉡을 넣은 I에서 추출한 ㉣을 A와 함께 IV에 넣었을 때 생쥐가 죽었으므로 ㉡을 넣은 I에서 항체가 생성되지 않았거나 충분하지 않은 양의 항체가 생성되었음을 알 수 있다.

[정답맞히기] 나. (다)의 II에서는 체액성 면역 반응이 일어나 항체가 생성되었다.

정답㉡

[오답피하기] 가. ㉢은 혈청이므로 ㉢에는 형질 세포가 들어 있지 않다.

다. (마)의 V는 A에 처음 감염되었고, 혈청에는 기억 세포가 없으므로 (마)의 V에는 기억 세포가 없다. 그러므로 (마)의 V에서 일어난 A에 대한 면역 반응은 1차 면역 반응이다.

11. 멘델 유전

유전자형이 AaBbDdEe인 개체에서 4개의 유전자가 모두 서로 다른 염색체에 존재한다면 F_1 에서 나타날 수 있는 표현형은 최대 24가지이다. 그러므로 일부 유전자는 서로 연관되어 있다. 4개의 유전자가 모두 연관되어 있거나, 3개의 유전자가 연관되어 있으면 F_1 에서 18가지의 표현형이 나타날 수 없다. 2개의 유전자와 나머지 2개의 유전자가 연관되어 있어도 18가지의 표현형은 나타날 수 없다. 그러므로 2개의 유전자

는 연관되어 있고, 나머지 2개의 유전자는 서로 다른 염색체에 각각 존재한다. F₁에서 18가지의 표현형이 나타나려면 연관된 2개의 유전자와 관련된 표현형이 3가지가 나타나야하고, 나머지 2개의 유전자와 관련된 표현형에서 6가지 표현형이 나타나야한다. 6가지 표현형이 나타나려면 대립 유전자 사이의 우열이 불분명한 유전자는 다른 유전자와 연관되어 있지 않아야 한다. 유전자형이 AABbddEe인 개체와 AaBbDDee인 개체를 교배하여 얻은 F₁에서 표현형이 3가지만 나타나므로 우열이 분명하고 연관되어 있지 않은 유전자와 관련된 형질은 F₁에서 1가지 표현형만 나타나야한다. 이 조건을 만족할 수 있는 유전자는 ㉠의 유전자와 ㉡의 유전자이다. F₁에서 나타나는 표현형이 3가지이므로 연관된 유전자와 관련된 표현형에서 3가지 표현형이 나타나면 우열이 불분명하고 연관되어 있지 않은 유전자와 관련된 표현형에서는 1가지 표현형이 나타나야하고, 연관된 유전자와 관련된 표현형에서 1가지 표현형이 나타나면 우열이 불분명하고 연관되어 있지 않은 유전자와 관련된 표현형에서는 3가지 표현형이 나타나야 한다. 각각의 경우에 따라 F₁에서 나타날 수 있는 표현형은 표와 같다.

1) ㉠의 유전자가 우열이 분명하고 연관되어 있지 않은 유전자인 경우.

연관된 유전자와 관련된 형질	연관된 유전자로 나타나는 표현형	연관되지 않고 우열이 불분명한 유전자로 나타나는 표현형	전체 표현형
㉠, ㉡	2가지	2가지	4가지
㉠, ㉢	3가지	1가지	3가지
㉡, ㉢	2가지	3가지	6가지

2) ㉡의 유전자가 우열이 분명하고 연관되어 있지 않은 유전자인 경우.

연관된 유전자와 관련된 형질	연관된 유전자로 나타나는 표현형	연관되지 않고 우열이 불분명한 유전자로 나타나는 표현형	전체 표현형
㉠, ㉡	2가지	2가지	4가지
㉠, ㉢	2가지	3가지	6가지
㉡, ㉢	3가지	2가지	6가지

F₁에서 최대 3가지 표현형이 나타났으므로 ㉠의 유전자와 ㉡의 유전자가 연관되어 있고, 우열이 불분명한 유전자는 ㉡의 유전자이다.

[정답맞히기] ㄱ. 대립 유전자 사이의 우열이 불분명한 ㉢는 ㉡이다.

ㄴ. 만약 B와 E가 연관되어 있으면 ㉢를 자가 교배하여 얻은 F₁에서 표현형은 최대 12가지가 나타나고, B와 e가 연관되어 있으면 표현형이 최대 18가지가 나타난다.

ㄷ. ㉢와 ㉡를 교배하여 얻은 자손(F₁)에서 연관된 두 유전자와 관련된 표현형은 최대 3가지가 나타나며, 표현형이 ㉡와 같을 확률은 $\frac{1}{2}$ 이다. F₁에서 ㉡의 표현형은 3가지가 나타나며, 표현형이 ㉡와 같을 확률은 $\frac{1}{2}$ 이다. F₁에서 ㉠의 표현형은 2가지가 나

타나며, ㉠와 ㉡의 확률은 $\frac{3}{4}$ 이다. 그러므로 ㉢와 ㉣를 교배하여 자손(F_1)을 얻을 때, 이 자손의 표현형이 ㉠와 ㉡의 확률은 $\frac{3}{16}$ 이다. 정답㉤

12. 신경계

㉠은 위와 연결된 부교감 신경의 신경절 이전 뉴런이고, ㉡은 위와 연결된 교감 신경의 신경절 이전 뉴런, ㉢은 신경절 이후 뉴런이다. ㉣은 방광과 연결된 부교감 신경의 신경절 이전 뉴런이다.

[정답맞히기] ㄱ. ㉠은 중추 신경계와 각 조직이나 기관 사이에서 신호를 전달하는 말초 신경계에 속한다. 정답㉠

[오답피하기] ㄴ. ㉠에서는 아세틸콜린이 ㉡에서는 노르에피네프린이 분비된다.

ㄷ. ㉣의 신경 세포체는 척수에 존재한다.

13. 감수 분열

핵상이 n인 세포에는 대립 유전자가 함께 존재하지 않는다. 핵상이 n인 (나)에 ㉠과 ㉡이 함께 존재하므로 ㉠과 ㉡은 서로 대립 유전자가 아니다. 핵상이 n인 (다)에 ㉢과 ㉣이 함께 존재하므로 ㉢과 ㉣은 서로 대립 유전자가 아니다. 그러므로 ㉠과 ㉡이 서로 대립 유전자이고, ㉢과 ㉣이 서로 대립 유전자이다. (가)에 ㉡만 있고 ㉠과 ㉢이 모두 없으므로 (가)는 수컷의 세포이고 ㉠과 ㉡은 X 염색체에 존재한다.

[정답맞히기] ㄱ. 핵상이 n인 (나)와 (다)의 유전자를 통해 ㉢과 ㉣이 서로 대립 유전자임을 알 수 있다.

ㄴ. (가)와 (다)의 핵상은 모두 n이며, 각 유전자의 세포 1개당 DNA 상대량이 2이므로 각 염색체가 2개의 염색 분체로 이루어져 있다. 그러므로 (가)와 (나)에는 모두 6개의 염색 분체가 있다. 정답㉢

[오답피하기] ㄷ. (라)의 핵상은 2n이고, ㉡의 DNA 상대량이 ㉢이나 ㉣의 2배이므로 X 염색체가 2개 존재하고 상염색체는 4개 존재한다. (나)의 핵상은 n이고 ㉡이 존재하므로 X 염색체가 1개 존재하고 상염색체는 2개 존재한다. 그러므로 세포 1개당 $\frac{X \text{ 염색체 수}}{\text{상염색체 수}}$ 는 (라)와 (나)가 서로 같다.

14. 생태계의 구성

[정답맞히기] ㄴ. 위도는 비생물적 환경 요인에 해당하고, 식물 군집은 생물 군집에 해당하므로 위도에 따라 식물 군집의 분포가 달라지는 현상은 ㉡에 해당한다.

ㄷ. 곰팡이는 분해자로 생물 군집에 속한다. 정답㉣

[오답피하기] ㄱ. 생태적 지위가 중복되는 여러 종의 새가 서식지를 나누어 사는 것은 서로 다른 개체군 사이의 상호 작용이므로 ㉠이 아닌 ㉡에 해당한다.

15. 활동 전위와 흥분 전도

㉠이 3ms일 때 A와 B에서 막전위가 -80mV인 지점은 d_1 이고, C에서는 d_1 이 아닌 지점이다. II의 d_2 에서 막전위가 -80mV이므로 II는 C이다. A의 흥분 전도 속도는 2cm/ms이므로 ㉠이 3ms일 때 d_3 의 막전위는 -60mV이다. 그러므로 I은 A이고, B는 III이다. ㉠이 3ms일 때 A의 d_3 와 B의 d_4 에서의 막전위가 서로 같으므로 B의 흥분 전도 속도는 3cm/ms이다.

[정답맞히기] 나. ㉠이 3ms일 때 I(A)의 d_2 는 활동 전위가 발생하고 2ms이 지났을 때이므로 재분극 상태이다. 재분극 상태일 때는 K^+ 가 K^+ 통로를 통해 세포 밖으로 확산된다.

다. ㉠이 5ms일 때 B의 흥분 전도 속도는 3cm/ms이므로 d_1 에서 d_4 까지 전도가 일어나는 시간은 2ms이며, d_4 에서 활동 전위가 일어난 시간은 3ms이다. 그러므로 B의 d_4 에서 막전위는 -80mV이다. C의 흥분 전도 속도는 2cm/ms이므로 d_1 에서 d_4 까지 전도가 일어난 시간은 3ms이며, d_4 에서 활동 전위가 일어난 시간은 2ms이다. 그러므로 C의 d_4 에서 막전위도 -80mV이다. **정답④**

[오답피하기] 가. ㉠이 3ms일 때 C의 d_2 에서의 막전위가 -80mV이므로 C의 흥분 전도 속도는 2cm/ms이다. 그러므로 흥분 전도 속도는 C에서와 A에서가 서로 같다.

16. 멘델 유전

P를 자가 교배 하여 얻은 자손(F_1)에서 흰색 표현형의 비율이 $\frac{1}{16}$ 이므로 P의 유전자형은 AaBb이며, 두 유전자는 서로 다른 염색체에 존재한다. F_1 에서 ㉠의 개체와 ㉡의 개체를 교배하여 얻은 자손(F_2)의 종자 껍질 색이 검은색이라면 F_2 가 A를 물려받아야한다. ㉠의 개체에서 유전자형이 AA인 개체의 비율이 $\frac{1}{3}$ 이고, Aa인 개체가 $\frac{2}{3}$ 이다. ㉡의 개체는 모두 유전자형이 aa이다. ㉠의 개체가 F_2 에 A를 물려줄 확률이 $\frac{2}{3}$ 이므로 ㉠의 개체와 ㉡의 개체를 교배하여 자손(F_2)를 얻을 때, 이 자손의 종자 껍질 색이 검은색일 확률은 $\frac{2}{3}$ 이다. **정답②**

17. 가계도 분석

㉠의 유전자가 상염색체에 존재하고 ㉠이 정상에 대해 우성이라면 2의 유전자형은 A^*A^* 이고, 6의 유전자형은 AA^* 이다. 1의 유전자형은 AA이거나 AA^* 이다. 그러므로 1, 2, 6 각각의 체세포 1개당 A^* 의 DNA 상대량을 더한 값은 3이거나 4이다. 4와 7의 유전자형은 A^*A^* 이고, 3의 유전자형은 AA^* 이다. 그러므로 3, 4, 7 각각의 체세포 1개당 A^* 의 DNA 상대량을 더한 값은 5이다. 따라서 ㉠은 상염색체 우성 형질이 아니다. ㉠의 유전자가 상염색체에 존재하고 ㉠이 정상에 대해 열성이라면 1과 6의 유전자형은 A^*A^* 이고, 2의 유전자형은 AA^* 이다. 그러므로 1, 2, 6 각각의 체세포 1개당 A^* 의 DNA 상대량을 더한 값은 5이다. 3의 유전자형은 A^*A^* 이고 7의 유전자형은

AA*이다. 4의 유전자형은 AA이거나 AA*이다. 그러므로 3, 4, 7 각각의 체세포 1개 당 A*의 DNA 상대량을 더한 값은 3이거나 4이다. 따라서 ㉠은 상염색에 열성 형질이 아니다. 만약 ㉠의 유전자가 X 염색체에 존재하고 ㉠이 정상에 대해 우성이라면 우성 남성인 3에서 열성인 딸 7이 태어날 수는 없다. 따라서 ㉠은 X 염색체에 존재하는 유전자에 의해 결정되는 열성 형질이다. ㉡이 발현되지 않은 1과 2 사이에서 ㉡이 발현되는 5가 태어났으므로 ㉡은 열성 형질이며, ㉠의 유전자와 ㉡의 유전자는 연관되어 있으므로 ㉡의 유전자도 X 염색체에 존재한다.

[정답맞히기] ㄴ. 1의 유전자형은 A*B/Y이고, 2의 유전자형은 AB*/A*B이다. 이들 사이에서 정상적으로는 ㉡을 나타내는 딸이 태어날 수 없다. 그러므로 5는 염색체 비분리로 염색체 수가 비정상적인 난자와 정자의 수정을 통해 태어난 딸이다. 1로부터는 성염색체를 물려받지 않고 2로부터 AB*를 갖는 X 염색체를 2개 물려받아 5가 태어났으며 AB*를 2개 갖는 난자가 형성되기 위해서는 감수 2분열에서 염색체 비분리가 일어나야 한다. 정답㉡

[오답피하기] ㄱ. ㉠은 열성 형질이다.

ㄷ. 6의 유전자형은 A*B/Y이고, 7의 유전자형은 AB/A*B이다. 6과 7 사이에서 아이가 태어날 때 이 아이에게서 ㉠과 ㉡ 중 ㉠만 발현될 확률은 $\frac{1}{2}$ 이다.

18. 생태계

[정답맞히기] ㄱ. 구간 I에서 전체 개체수가 증가하고 있으므로 개체수가 증가하는 종이 있다. 정답㉠

[오답피하기] ㄴ. 구간 I에서와 구간 I에서 종 수는 서로 같고 종 다양성은 구간 II에서가 구간 I에서보다 높다. 그러므로 전체 개체수에서 각 종이 차지하는 비율은 구간 II에서가 구간 I에서보다 균등하다.

ㄷ. 동일한 생물 종이더라도 형질이 각 개체 간에 다르게 나타나는 것은 유전적 다양성이다.

19. 멘델 유전

(가)가 발현되지 않는 아버지와 어머니로부터 (가)가 발현되는 자녀 2가 태어났으므로 (가)는 열성 형질이다. (가)에 대한 유전자형은 아버지와 어머니가 모두 TT*이고, 자녀 1은 TT, 2는 T*T*이다. 자녀 3으로부터 (가)가 발현되는 남자 아이가 태어났으므로 3의 유전자형은 TT*이다. 부모로부터 서로 다른 3가지 혈액형을 나타내는 자녀 1~3이 태어났으므로 부모의 혈액형 유전자는 모두 이형 접합이다. 자녀 3과 혈액형이 O형이면서 (가)가 발현되지 않는 남자 사이에서 A형이면서 (가)가 발현된 남자 아이가 태어났으므로 3은 T*와 A가 연관된 염색체를 갖는다. 그러므로 3의 혈액형은 A형이거나 AB형이다. 만약 A를 아버지로부터 물려받았다면 아버지와 어머니 자녀2와 자녀 3은 모두 A를 가져야 한다. A를 각각 갖는 4명에서 3가지의 혈액형이 나타날 수는 없으므로 3이 갖는 A는 어머니로부터 물려받은 것이다. 그러므로 어머니와 자녀

2, 3은 모두 T*와 A가 연관된 염색체를 갖는다. 2의 혈액형은 A형이거나 AB형이다. 2의 혈액형이 AB형이라면 부모 중 한 사람의 혈액형은 A형이고 나머지 한 사람의 혈액형이 B형이다. 그렇다면 자녀 1의 혈액형은 O형이어야 하므로 2의 혈액형은 AB형이 아니다. 따라서 자녀 2의 혈액형은 A형이다. 따라서 어머니와 자녀 3의 혈액형은 AB형이고 아버지와 자녀 1의 혈액형은 B형이다.

[정답맞히기] ㄴ. 아버지의 혈액형 유전자는 BO이고, 자녀 1의 혈액형 유전자는 BB이다.

ㄷ. 유전자형은 TB/T*A인 자녀 3과 유전자형이 TO/T*O인 남자 사이에서 ㉔의 동생이 태어날 때, 이 아이의 혈액형이 A형이면서 (가)가 발현되지 않을 확률은 $\frac{1}{4}$ 이다.

정답⑤

[오답피하기] ㄱ. 어머니와 자녀 3의 혈액형인 ㉔은 AB형이다.

20. 천이와 물질의 생산과 소비

식물 군집의 천이 과정에서 양수림과 음수림 중 양수림이 먼저 형성된다. 식물 군집이 생산한 총 유기물을 총생산량이라고 하며, 이 중 식물의 호흡량을 제외한 부분을 순생산량이라고 한다.

[정답맞히기] ㄱ. (가)는 산불이 난 후의 천이 과정을 나타낸 것이므로 2차 천이를 나타낸 것이다.

정답①

[오답피하기] ㄴ. K는 (가)의 A에서 극상을 이루지 않고 B에서 극상을 이룬다.

ㄷ. 성장량은 순생산량의 일부이므로 순생산량보다 클 수 없다.

01. ⑤ 02. ④ 03. ⑤ 04. ③ 05. ① 06. ⑤ 07. ③ 08. ④ 09. ① 10. ③
 11. ③ 12. ② 13. ④ 14. ② 15. ⑤ 16. ① 17. ② 18. ④ 19. ② 20. ⑤

1. 세포의 구조

A는 소포체, B는 핵, C는 세포벽이다.

[정답맞히기] ㄱ. A는 소포체이다. 소포체는 식물 세포와 동물 세포에 모두 존재한다.

ㄴ. B는 핵이다. 핵에는 DNA가 감겨 있는 히스톤 단백질이 있다.

ㄷ. C는 세포벽이다. 식물 세포의 세포벽 주성분은 셀룰로스이다. 정답⑤

2. 생명체를 구성하는 물질

펩타이드 결합이 존재하는 물질은 단백질이고, 구성 원소에 수소가 있는 물질은 물, 단백질, 인지질이며, 세포막의 구성 성분인 물질은 단백질과 인지질이다. 그러므로 ㉠은 '세포막의 구성 성분이다.'이고, ㉡은 '구성 원소에 수소가 있다.'이며, ㉢은 '펩타이드 결합이 존재한다.'이다.

[정답맞히기] ㄱ. A는 인지질, B는 단백질, C는 물이다.

ㄴ. B는 단백질이다. 단백질의 기본 단위는 아미노산이다. 정답④

[오답피하기] ㄷ. ㉢은 '펩타이드 결합이 존재한다.'이다.

3. 세포와 에너지

[정답맞히기] ㄱ. 미토콘드리아에서는 분자량이 큰 포도당이 분자량이 작은 CO₂로 분해되는 이화 작용이 일어난다.

ㄴ. ATP의 구성 원소에는 탄소(C), 수소(H), 산소(O), 질소(N), 인(P)이 있다.

ㄷ. 포도당이 분해되어 생성된 열에너지는 체온 유지에 이용된다. 정답⑤

4. 생명체의 구성 체제

뿌리의 구성 단계인 I은 기관이고, 관다발 조직계의 구성 단계인 II는 조직계이며, 해면 조직의 구성 단계인 III은 조직이다.

[정답맞히기] ㄱ. 열매는 기관이므로 I의 예에 해당한다.

ㄴ. 관다발 조직계에는 물관과 체관이 포함되어 있다. 정답③

[오답피하기] ㄷ. 해면 조직은 표피 조직계가 아닌 기본 조직계에 속한다.

5. 감수 분열

[정답맞히기] ㄱ. (나)에서는 염색 분체가 분리되어 세포의 양극으로 끌려가고 있다. 그러므로 ㉠에는 R가 있다. 정답①

[오답피하기] ㄴ. 2가 염색체는 감수 1분열 전기에서 감수 1분열 중기까지 관찰된다.

구간 I 은 DNA 복제가 일어나는 S기이므로 2가 염색체가 관찰되지 않는다.

ㄷ. (나)는 감수 2분열 후기이므로 구간 II에서 관찰되지 않는다.

6. 소화, 순환, 호흡, 배설

오줌이 형성되어 배설되는 A는 배설계, O₂가 흡수되고 CO₂가 배출되는 B는 호흡계, 영양소가 흡수되고 흡수되지 않은 물질이 내보내지는 C는 소화계이다.

[정답맞히기] ㄱ. 간에서 합성된 요소가 순환계를 통해 배설계로 운반되므로 ㉠에는 요소의 이동이 포함된다.

ㄴ. B에서는 O₂가 흡수되고 CO₂가 배출되므로 B는 호흡계이다.

ㄷ. C에서 흡수된 물질은 순환계를 통해 운반된다.

정답⑤

7. 혈당량 조절

혈당량이 높을수록 혈중 농도가 감소하는 ㉠은 글루카곤이고, 혈당량이 높을수록 혈중 농도가 증가하는 ㉡은 인슐린이다.

[정답맞히기] ㄱ. ㉠은 글루카곤이다. 글루카곤은 이자의 α 세포에서 분비된다.

ㄷ. 혈중 인슐린 농도는 혈중 포도당 농도가 높을수록 높으므로 C₂일 때가 C₁일 때보다 높다.

정답③

[오답피하기] ㄴ. ㉡은 인슐린이다. 인슐린의 분비를 조절하는 중추는 연수가 아닌 간뇌와 이자이다.

8. 핵형과 핵상

㉠~㉢ 중 3개를 갖는 세포 (나)의 핵상이 2n이므로, 2개를 갖는 (가)의 핵상은 n이다.

㉠~㉢ 중 하나만을 갖는 (다)의 핵상은 n이며, (다)에 있는 ㉡이 (라)에 없으므로 (라)의 핵상도 n이다. 핵상이 n인 세포에서는 대립 유전자가 함께 존재할 수 없다. (가)에 ㉢과 ㉡이 함께 존재하고 (라)에 ㉢과 ㉠이 함께 존재하므로 ㉢은 ㉠과 대립 유전자이고, ㉡은 ㉢과 대립 유전자이다. (다)에 ㉠과 ㉡이 모두 없으므로 ㉠과 ㉢은 X 염색체에 존재하는 유전자이며, II는 Y 염색체를 갖는 수컷이다.

[정답맞히기] ㄴ. A와 B의 염색체를 비교해보면 흰색으로 표시된 염색체가 성염색체인 것을 알 수 있다. B에는 크기와 모양이 같은 X 염색체 1쌍이 있으므로 B는 암컷의 세포이고, A에는 Y 염색체가 하나 있으므로 A는 수컷의 세포이다. II는 수컷이므로 A는 II의 세포이다.

ㄷ. ㉠과 ㉢은 X 염색체에 존재하는 유전자이다. (라)에 ㉡이 존재하므로 (라)에는 X 염색체가 있다.

정답④

[오답피하기] ㄱ. ㉠은 ㉢과 대립 유전자이다.

9. 방어 작용

㉠은 대식 세포와 상호 작용하는 보조 T 림프구이고, ㉡은 형질 세포로 분화하는 B

림프구이다.

[정답맞히기] ㄱ. (가)에서는 비특이적 면역 반응인 염증 반응과 식균 작용이 일어났다. **정답①**

[오답피하기] ㄴ. ㉠은 B 림프구이다. B 림프구는 가슴샘(흉선)이 아닌 골수에서 성숙된다.

ㄷ. (나)는 X에 처음 감염된 후 나타나는 면역 반응이므로 2차 면역 반응이 아닌 1차 면역 반응이다.

10. 다인자 유전과 돌연변이

(가)의 유전자형이 AaBbDd인 부모 사이에서 아이가 태어날 때, 이 아이에게서 나타날 수 있는 (가)의 표현형이 최대 5가지이므로 부모 중 한 사람은 3개의 유전자 중 2개의 유전자가 상인 연관되어 있고, 다른 한 사람은 3개의 유전자 중 2개의 유전자가 상반 연관되어 있다. 돌연변이가 일어나지 않는 조건에서 부모로부터 태어난 아이가 가질 수 있는 대문자로 표시된 대립 유전자의 수는 1개에서 5개까지 가능하다. 그러므로 ㉠와 정상 정자가 수정되어 태어난 아이는 자녀 2이다. 자녀 2가 대문자로 표시되는 대립 유전자는 7개 가지는 조건을 만족하려면 3개의 유전자 중 2개의 유전자가 상인 연관되어 있는 사람이 난자를 형성하는 어머니이고, 감수 2분열에서 비분리가 일어나야 한다.

[정답맞히기] ㄱ. (가)는 3개의 유전자에 의해 결정되므로 (가)의 유전은 다인자 유전이다.

ㄷ. 돌연변이가 일어나지 않았을 때 자녀가 가질 수 있는 대문자로 표시되는 대립 유전자의 수는 최대 5개이다. 자녀 2는 이보다 2개를 더 가지므로 대문자가 2개 연관되어 있는 염색체를 하나 더 물려받아야 한다. 그러므로 ㉠의 형성 과정에서 염색체 비분리는 감수 2분열에서 일어났다. **정답③**

[오답피하기] ㄴ. 아버지는 3개의 유전자 중 2개의 유전자가 상반 연관되어 있으므로 아버지에서 A, B, D를 모두 갖는 정자는 형성될 수 없다.

11. 신경계

A는 교감 신경, B는 부교감 신경이다.

[정답맞히기] ㄱ. A는 자율 신경으로 말초 신경계에 속한다.

ㄷ. (나)에서 자극 전 활동 전위 발생 빈도가 자극 후 활동 전위 발생 빈도보다 적으므로 (나)는 교감 신경인 A를 자극했을 때의 변화를 나타낸 것이다. **정답③**

[오답피하기] ㄴ. B는 부교감 신경이다. 심장과 연결된 부교감 신경의 신경절 이전 뉴런 신경 세포체는 연수에 있다.

12. 항상성 조절

[정답맞히기] B. 땀을 많이 흘리면 체내 수분량이 감소하므로 항이뇨 호르몬(ADH)의 분비량이 증가하여 콩팥에서의 수분 재흡수가 촉진된다. **정답②**

[오답피하기] A. 체온이 떨어지면 피부의 모세 혈관은 수축된다.

C. 혈중 티록신 농도가 증가하면 음성 피드백 작용에 의해 뇌하수체 전엽에서의 갑상샘 자극 호르몬(TSH)의 분비가 억제된다.

13. 생태계 구성 요소

[정답맞히기] ㄴ. 분서는 서로 다른 개체군 사이의 상호 작용이므로 ㉠에 해당한다.

ㄷ. 질소 고정 세균은 생물 군집에 속하고, 토양의 암모늄 이온(NH_4^+)은 비생물적 환경 요인에 속한다. 그러므로 질소 고정 세균에 의해 토양의 암모늄 이온(NH_4^+)이 증가하는 것은 ㉡에 해당한다. **정답④**

[오답피하기] ㄱ. 스라소니와 눈신토끼는 서로 다른 개체군에 속하므로 스라소니가 눈신토끼를 잡아 먹는 것은 ㉠이 아닌 ㉡에 해당한다.

14. 흥분의 전도와 전달

A~C의 각 지점에서 활동 전위가 발생하였을 때 막전위가 -80mV 이 되는 데까지 걸리는 시간은 3ms 이다. ㉠이 6ms 일 때 B의 d_2 와 C의 d_3 의 막전위가 -80mV 이므로 A의 d_1 에서 B의 d_2 까지 흥분이 이동하는데 걸리는 시간과 C의 d_1 에서 C의 d_3 까지 흥분이 이동하는데 걸리는 시간은 모두 3ms 이다. ㉡이 6ms 일 때 B의 d_4 의 막전위는 $+10\text{mV}$ 이므로 B의 d_2 에서 d_4 까지 흥분이 전도되는데 걸리는 시간은 1ms 이다. 그러므로 B의 흥분 전도 속도는 2cm/ms 이고, C의 흥분 전도 속도는 1cm/ms 이다.

[정답맞히기] ㄴ. ㉠이 4ms 일 때, C의 d_3 는 활동 전위가 발생하고 1ms 이 지났을 때이다. 이 때는 탈분극 상태이므로 Na^+ 가 세포 안으로 유입된다. **정답②**

[오답피하기] ㄱ. d_1 에서 발생한 흥분이 B의 d_4 에 도달하는데 걸리는 시간과 C의 d_4 에 도달하는데 걸리는 시간은 모두 4ms 이다.

ㄷ. ㉠이 5ms 일 때, B의 d_2 는 활동 전위가 발생하고 2ms 이 지났을 때이므로, B의 d_2 에서 재분극이 일어나고 있다.

15. 복대립 유전

유전자형이 AD인 개체와 BD인 개체의 몸 색이 서로 같으므로 D는 A와 B 각각에 대해 모두 우성이다. 유전자형이 각각 AE, BB, BE인 개체의 몸 색이 서로 다르므로 E는 B에 대해 우성이고 A는 E에 대해 우성이다. 회색 몸 암컷과 검은색 몸 수컷 사이에서 얻은 자손의 절반이 검은색이고 나머지 절반이 붉은색이므로 회색은 검은색과 붉은색 각각에 대해 모두 열성이고, 검은색은 붉은색에 대해 우성이다. 갈색 몸 암컷과 붉은색 몸 수컷 사이에서 얻은 자손에서 회색의 표현형이 나타났으므로 회색은 갈색과 붉은색 각각에 대해 열성이다. 또, 자손의 절반이 붉은색이므로 붉은색이 갈색에

대해 우성이다. A는 붉은색 대립 유전자, E는 갈색 대립 유전자, B는 회색 대립 유전자이다.

[정답맞히기] 나. ㉠은 붉은색 몸을 가지므로 대립 유전자 A를 가지며, 자손에서 회색의 표현형이 나타났으므로 B를 가진다. 그러므로 ㉠의 유전자형은 AB이다.

다. ㉡의 수컷 절반은 유전자형이 AE이고, 나머지 수컷의 유전자형은 AB이다. ㉡의 수컷과 유전자형이 DE인 암컷을 교배하여 자손(F_1)을 얻을 때, 자손이 붉은색 몸을 가지려면 ㉡는 A를 물려주고, 암컷은 E를 물려주어야 한다. 그러므로 확률은 $\frac{1}{4}$ 이다.

정답⑤

[오답피하기] 가. ㉠의 몸 색은 회색이다.

16. 다인자 유전과 감수 분열

II는 감수 2분열 중기의 세포이다. 감수 2분열 중기의 세포는 핵상이 n이고, 이 세포에 염색체는 모두 2개의 염색 분체로 이루어져 있으므로 II에는 대립 유전자의 DNA 상대량이 2이거나 0이다. 그러므로 ㉠은 II이다. II에 E가 있으므로 I에도 E가 있어야 한다. 그러므로 ㉡은 I이고, ㉢은 III이다.

[정답맞히기] 가. I의 유전자형은 EeFFGg이다. 그러므로 세포 2개당 F의 DNA 상대량은 2, E의 DNA 상대량은 1, G의 DNA 상대량은 1이다.

정답①

[오답피하기] 나. II의 염색 분체 수는 23이 아닌 46이다.

다. III은 ㉢이 아닌 ㉠이다.

17. 멘델 유전

P1을 자가 교배하여 얻은 자손(F_1)에서 9가지 표현형이 나타나므로 4개의 유전자는 2개의 염색체에 존재한다. 2개의 염색체에 4개의 유전자가 존재하는 경우는 2개의 유전자와 다른 2개의 유전자가 각각 연관되어 있는 경우와 3개의 유전자가 연관되어 있고 나머지 유전자는 다른 염색체에 존재하는 경우로 나눌 수 있다. 만약 3개의 유전자가 연관되어 있다면 P1을 자가 교배하여 얻은 자손(F_1)에서 유전자형이 aaBBddEE인 개체와 AABBddee인 개체가 나타날 수 없으므로 4개의 유전자 중 2개의 유전자가 연관되어 있고, 나머지 2개의 유전자도 연관되어 있다. F_1 에서 AABB와 aaBB가 모두 나타났으므로 A, a와 B, b는 서로 다른 염색체에 존재한다. AAdd와 aadd가 모두 나타났으므로 A,a와 D,d는 서로 다른 염색체에 존재한다. 그러므로 P1에서 A와 e(a와 E)가 연관되어 있고, B와 d(b와 D)가 연관되어 있다. 유전자형이 AaBBddEe인 개체와 유전자형이 AABBddee인 개체를 교배하여 자손(F_1)을 얻을 때, 이 자손에서 나타날 수 있는 ㉠이 표현형은 우열 관계가 분명하면 1가지이고, 우열 관계가 분명하지 않으면 2가지이다. ㉡의 표현형도 우열 관계가 분명하면 1가지이고, 우열 관계가 분명하지 않으면 2가지이다. ㉢의 표현형의 최대 가짓수가 ㉡의 표현형의 최대 가짓수보다 많으므로 ㉡의 표현형은 우열 관계가 분명하고, ㉢의 표현형은 우열 관계가 분

명하지 않다. P2를 자가 교배하여 얻은 자손(F_1)에서 aaee와 AAEE가 나타나므로 P2에서 A와 E(a와 e)가 연관되어 있다. F_1 에서 BBDD가 나타나므로 B와 D(b와 d)가 연관되어 있다. ㉠의 우열 관계가 분명하므로 ㉡의 우열 관계가 분명하면 P2를 자가 교배하여 얻은 자손(F_1)에서 9가지 표현형이 나타날 수 없다. 그러므로 ㉡의 우열 관계는 분명하지 않다.

[정답맞히기] 나. ㉡은 우열 관계가 분명하지 않으므로 유전자형에 따른 표현형이 모두 다르다. 정답②

[오답피하기] 가. ㉢에서 A와 d는 서로 다른 염색체에 존재한다.

다. ㉠에서 유전자형이 AaBBddEe인 개체는 A와 e(a와 E)가 연관되어 있고, B와 d가 연관되어 있다. ㉡에서 유전자형이 AABbDdEE인 개체는 A와 E가 연관되어 있고, B와 D(b와 d)가 연관되어 있다. ㉠에게서 ㉠과 ㉡에 관한 표현형은 2가지가 나타나고, ㉠과 ㉡에 관한 표현형도 2가지가 나타난다. 그러므로 ㉠에게서 나타날 수 있는 표현형은 최대 4가지이다.

18. 생태 피라미드

[정답맞히기] 나. (나)에서 1차 소비자의 에너지 효율이 10%이므로 ㉠은 100이다.

다. (가)에서 1차 소비자의 에너지 효율은 10%, 2차 소비자의 에너지 효율은 15%, 3차 소비자의 에너지 효율은 20%이다. 그러므로 (가)에서 에너지 효율은 상위 영양 단계로 갈수록 증가한다. 정답④

[오답피하기] 가. A는 생산자이다.

19. 가계도

(가)의 유전자가 X 염색체에 있고, 정상에 대해 우성이라면 (가)가 발현된 3의 딸은 모두 (가)가 발현되어야 한다. 3의 딸인 7에게서 (가)가 발현되지 않았으므로 (가)는 반성 우성 형질이 아니다. (가)의 유전자가 X 염색체에 있고, 정상에 대해 열성이라면 (가)가 발현된 2로부터 태어난 모든 아들은 (가)가 발현되어야 한다. 2의 아들인 6에게서 (가)가 발현되지 않았으므로 (가)는 반성 열성 형질이 아니다. 그러므로 (가)의 유전자는 상염색체에 있으며, (나)의 유전자는 X 염색체에 있다. (나)의 유전자가 열성이라면 (나)가 발현된 2로부터 태어난 모든 아들은 (나)가 발현되어야 한다. 2의 아들인 6에게서 (나)가 발현되지 않았으므로 (나)는 반성 우성 형질이다. 체세포 1개당 H의 DNA 상대량이 1과 ㉠이 서로 같으므로 1과 ㉠의 유전자형은 같고 유전자형은 HH, HH*, H*H* 중 하나이다. 만약 1과 ㉠의 유전자형이 HH라면 H를 물려받은 9에게서 (가)가 발현되지 않아야 하는데 9에게서 (가)가 발현되었으므로 1과 ㉠의 유전자형은 HH가 아니다. 만약 1과 ㉠의 유전자형이 H*H*라면 (가)가 발현되지 않은 6의 유전자형도 H*H*이다. 그렇다면 6과 ㉠로부터 태어난 9에게서 (가)가 발현되지 않아야 하는데 9에게서 (가)가 발현되었으므로 1과 ㉠의 유전자형은 H*H*가 아니다. 그러므로 1과 ㉠의 유전자형은 HH*이다.

[정답맞히기] ㄴ. (나)와 (다)에 대한 3의 유전자형은 RT^*/Y 이고, 9의 유전자형은 R^*T^*/Y 이다. 그러므로 ②의 유전자형은 RT^*/R^*T^* 이며, ②에게서 (다)가 발현된다.

정답②

[오답피하기] ㄱ. 유전자형이 HH^* 인 1에게서 (가)가 발현되지 않았으므로 (가)는 열성 형질이다.

ㄷ. (가)에 대한 6과 ②의 유전자형은 모두 HH^* 이다. (나)와 (다)에 대한 6의 유전자형은 R^*T^*/Y 이고, ②의 유전자형은 RT^*/R^*T^* 이다. 그러므로 9의 동생이 태어날 때, 이 아이에게서 (가)가 발현될 확률은 $\frac{1}{4}$ 이고, (나)와 (다)가 함께 발현될 확률은 $\frac{1}{2}$ 이다. 그러므로 (가)~(다)가 모두 발현될 확률은 $\frac{1}{8}$ 이다.

20. 생장 곡선

[정답맞히기] ㄱ. 구간 I에서 증가한 ②의 개체수는 A에서가 B에서보다 많다.

ㄴ. 환경 저항은 실제 생장 곡선에서 항상 작용하므로 A의 구간 II에서도 ②에게 환경 저항이 작용한다.

ㄷ. B의 개체수는 t_2 일 때가 t_1 일 때보다 많다.

정답⑤

2020학년도 대학수학능력시험 9월 모의평가
과학탐구영역 생명 과학 I 정답 및 해설

01. ③ 02. ⑤ 03. ③ 04. ① 05. ⑤ 06. ② 07. ① 08. ③ 09. ⑤ 10. ④
 11. ④ 12. ② 13. ① 14. ② 15. ② 16. ④ 17. ④ 18. ③ 19. ① 20. ⑤

1. 세포의 구조

㉠은 리소좀, ㉡은 미토콘드리아, ㉢은 세포막이다.

[정답맞히기] ㄱ. 세포 내 소화를 담당하는 ㉠에는 다양한 가수 분해 효소가 있다.

ㄴ. ㉡의 구성 성분에는 인지질과 단백질이 포함된다.

[오답피하기] ㄴ. ㉡은 리소좀이 아닌 미토콘드리아이다. 정답③

2. 생명체를 구성하는 물질

(가)는 2중 나선 구조인 DNA이고, (나)는 펩타이드 결합이 있는 단백질이다.

[정답맞히기] ㄱ. (가)는 DNA이다.

ㄴ. (나)는 기본 단위가 아미노산인 단백질이다.

ㄴ. (가)와 (나)는 모두 탄소 화합물로 구성 원소에 탄소(C)가 포함된다. 정답⑤

3. 감수 분열

[정답맞히기] ㄱ. ㉠에 T와 t가 모두 있으므로 핵상이 $2n$ 이며, ㉡에 H와 h가 모두 있으므로 ㉡의 핵상은 $2n$ 이다. ㉢에는 H와 h 중 하나만 있으므로 핵상이 n 이고, ㉣에는 T와 t 중 하나만 있으므로 핵상이 n 이다. P는 핵상이 n 이며 감수 2분열이 완료되기 전인 감수 2분열 중기의 세포이다. 그러므로 P는 ㉢이다.

ㄴ. P에서 염색 분체의 수가 6이므로 I의 감수 1분열 중기 세포 1개당 염색 분체 수는 12이다. 정답③

[오답피하기] ㄴ. I의 유전자형은 HhTt이다. ㉠에서 H, h, t의 DNA 상대량이 모두 2이므로 ㉠도 2이다. ㉡의 핵상은 n 이므로 ㉡는 0이다. 그러므로 ㉠ + ㉡ = 2이다.

4. 생명체는 구성 체제

[정답맞히기] ㄱ. 림프구는 세포의 예이므로 I은 세포이다. 정답①

[오답피하기] ㄴ. 근육 섬유는 세포이므로 ㉠의 예에 해당하지 않는다.

ㄴ. 식물의 구성 단계에는 기관계가 없다.

5. 세포와 에너지

㉠은 포도당이 세포 호흡에 이용될 때 필요한 O_2 이고, ㉡는 세포 호흡 결과 생성되는 최종 분해 산물인 CO_2 이다.

[정답맞히기] ㄱ. 엷당은 단당류 2개가 결합되어 있는 이당류에 속한다.

ㄴ. 호흡계를 통해 CO_2 (㉡)가 몸 밖으로 배출된다.

ㄷ. (가)에서 녹말이 엿당으로, 엿당이 포도당으로 분해되는 것은 이화 작용에 해당한다. (나)에서 포도당이 CO_2 와 H_2O 로 분해되는 것도 이화 작용에 해당한다. **정답⑤**

6. 질병과 병원체

독감과 후천성 면역 결핍 증후군(AIDS)는 바이러스성 질병이다. 결핵, 독감, 후천성 면역 결핍 증후군(AIDS)의 병원체는 모두 유전 물질을 가진다. 후천성 면역 결핍 증후군(AIDS)는 인간 면역 결핍 바이러스(HIV)에 의해 발병한다.

[정답맞히기] ㄷ. C의 병원체는 인간 면역 결핍 바이러스(HIV)로 스스로 물질대사를 하지 못한다. **정답②**

[오답피하기] ㄱ. 3가지 특징을 모두 갖는 C는 후천성 면역 결핍 증후군(AIDS)이고, 1가지 특징만을 갖는 A는 결핵이다. 그러므로 독감은 B이다.

ㄴ. B의 병원체는 독감 바이러스로 세포 구조로 되어 있지 않다.

7. 삼투압 조절

[정답맞히기] ㄱ. ADH는 뇌하수체 후엽에서 분비된다. **정답①**

[오답피하기] ㄴ. 혈장 삼투압이 낮은 P_1 에서 정상 상태일 때는 혈중 ADH 농도가 낮은 반면 ㉠일 때는 혈중 ADH 농도가 높으므로 ㉠은 전체 혈액량이 정상보다 감소한 상태이다.

ㄷ. 콩팥에서 단위 시간당 수분 재흡수량은 혈중 ADH의 농도에 비례한다. 그러므로 정상 상태일 때 콩팥에서 단위 시간당 수분 재흡수량은 P_1 일 때가 P_2 일 때보다 적다.

8. 신경계

[정답맞히기] A. 척수에는 감각 뉴런으로부터 받아들인 정보를 통합하여 운동 뉴런에 명령을 내리는 연합 뉴런이 있다.

B. 뇌신경은 말초 신경계에 속한다. **정답③**

[오답피하기] C. 척수 신경은 31쌍으로 이루어져 있다.

9. 체온 조절

[정답맞히기] ㄱ. 시상 하부의 온도가 높을수록 체온 조절을 위해 열 생산량은 감소하고, 열 방출량은 증가한다. 그러므로 ㉠은 피부에서의 열 발산량이다.

ㄷ. 피부 근처 모세 혈관으로 흐르는 단위 시간당 혈액량이 많을수록 피부에서의 열 방출량이 증가한다. 그러므로 피부 근처 모세 혈관으로 흐르는 단위 시간당 혈액량은 T_2 일 때가 T_1 일 때보다 많다. **정답⑤**

[오답피하기] ㄴ. A는 교감 신경이므로 신경절 이후 뉴런의 축삭 돌기 말단에서 분비되는 신경 전달 물질은 노르에피네프린이다.

10. 방어 작용

[정답맞히기] ㄱ. ㉠을 주사한 생쥐 II에 C를 주사하였을 때 C에 대한 2차 면역 반응이 일어났으므로 ㉠은 C이다.

ㄴ. 구간 ㉢에서 A에 대한 항체가 생성되는 체액성 면역 반응이 일어났다. **정답④**

[오답피하기] ㄷ. 구간 ㉤에서 B에 대한 기억 세포가 형질 세포로 분화되는 2차 면역 반응이 일어났으며, 형질 세포가 기억 세포로 분화되지는 않는다.

11. 군집

[정답맞히기] ㄴ. 환경 저항은 실제 환경에서는 항상 작용한다. 그러므로 구간 I에서 A에 환경 저항이 작용한다.

ㄷ. B의 개체수는 t_1 일 때가 t_2 일 때보다 많고 A의 개체수는 t_2 일 때가 t_1 일 때보다 많다. 그러므로 B의 상대 밀도는 t_1 일 때가 t_2 일 때보다 크다. **정답④**

[오답피하기] ㄱ. 개체군은 같은 종의 무리이다. 그러므로 서로 다른 종인 A와 B는 한 개체군을 이루지 않는다.

12. 세포 주기

[정답맞히기] ㄴ. ㉠ 시기는 G_2 기이다. G_1 기의 DNA 양은 G_2 의 DNA 양의 절반이므로 세포 1개당 $\frac{\text{㉠ 시기의 DNA 양}}{G_1\text{기의 DNA 양}}$ 의 값은 1보다 크다. **정답②**

[오답피하기] ㄱ. ㉠ 시기는 S기이다. 핵막이 소실되는 시기는 S기가 아닌 M기이다.

ㄷ. ㉠ 시기는 M기이다. 2가 염색체는 체세포 분열이 아닌 감수 분열에서 관찰되므로 ㉠ 시기에 2가 염색체는 관찰되지 않는다.

13. 핵형 분석

(라)에 3쌍의 염색체가 모두 크기와 모양이 같으므로 (라)는 $2n=4+XX$ 이다. (다)에 3쌍의 염색체 중 한 쌍은 크기와 모양이 서로 다르므로 (다)는 $2n=4+XY$ 이다. (가)와 (나)는 $n=2+X$ 이다. (나)에 대립유전자 a가 있으므로 (나)는 I의 세포이다. (다)에 b가 있으므로 (다)는 II의 세포이다. 그러므로 (라)는 I의 세포, (가)는 II의 세포이다.

[정답맞히기] ㄱ. (다)는 유전자형이 AABb인 II의 세포이므로 ㉠은 B이다. **정답①**

[오답피하기] ㄴ. (가)의 핵상은 n이고, (다)의 핵상은 $2n$ 이다.

ㄷ. (라)는 II의 세포가 아닌 I의 세포이다.

14. 사람의 유전

㉠을 결정하는 3개의 유전자와 ㉡을 결정하는 유전자가 서로 다른 염색체에 존재하면 ㉠과 ㉡의 유전자형이 AaBbDdEe인 부모 사이에서 ㉢가 태어날 때, ㉢에게서 나타날 수 있는 표현형의 가지 수는 짝수이다. 그러므로 ㉡을 결정하는 유전자는 ㉠을 결정하는 유전자와 연관되어 있다. 만약 ㉠을 결정하는 3개의 유전자와 ㉡을 결정하는 유

전자가 모두 연관되어 있다면 부모에서 형성될 수 있는 생식 세포에서 A, B, D의 수와 E 혹은 e의 유무를 간단히 나타내보면 3(E)/0(e), 0(E)/3(e), 2(E)/1(e), 1(E)/2(e) 중 하나이다 어떠한 조건에서도 ㉠에게서 나타날 수 있는 표현형이 최대 11가지일 수 없으므로 모든 유전자가 연관되어 있지 않다. 만약 ㉠을 결정하는 2개의 유전자가 서로 연관되어 있고, 나머지 1개의 유전자와 ㉡을 결정하는 유전자가 연관되어 있다면 부모에서 형성될 수 있는 생식 세포에서 A, B, D의 수와 E 혹은 e의 유무를 간단히 나타내보면 3(E)/1(E)/2(e)/0(e), 3(e)/1(e)/2(E)/0(E), 2(E)/1(e), 2(e)/1(E) 중 하나이다. 어떠한 조건에서 ㉠에게서 나타날 수 있는 표현형이 최대 11일 수 없으므로 ㉠을 결정하는 3개의 유전자는 서로 다른 염색체에 존재하며, 이 중 한 유전자가 ㉡을 결정하는 유전자와 연관되어 있다. ㉠가 가질 수 있는 유전자형 중 aabbdde가 있으므로 부모에서 모두 E는 A, B, D 중 하나와 e는 a, b, d 중 하나와 연관되어 있다. ㉠의 ㉡을 결정하는 3개의 유전자 중 연관된 2개의 유전자에서 대문자로 표시되는 대립 유전자의 수는 0개일 확률이 $\frac{1}{16}$, 1개일 확률이 $\frac{4}{16}$, 2개일 확률이 $\frac{6}{16}$, 3개일 확률이 $\frac{4}{16}$, 4개일 확률이 $\frac{1}{16}$ 이다. 나머지 1개의 유전자에서 대문자로 표시되는 대립 유전자의 수와 ㉡을 결정하는 유전자의 표현형은 2(E_)일 확률이 $\frac{1}{4}$, 1(E_)일 확률이 $\frac{1}{2}$, 0(ee)일 확률이 $\frac{1}{4}$ 이다. 그러므로 ㉠에서 ㉡과 ㉡의 표현형이 모두 부모와 같은 확률은 $\frac{4}{16} \times \frac{1}{4} + \frac{6}{16} \times \frac{1}{2} = \frac{1}{4}$ 이다. ㉠에서 나타날 수 있는 표현형은 표와 같다. 정답②

구분	1(E)	2(E)	2(E)	3(E)	0(e)	1(e)	1(e)	2(e)
1(E)	2(E_)	3(E_)	3(E_)	4(E_)	1(E_)	2(E_)	2(E_)	3(E_)
2(E)	3(E_)	4(E_)	4(E_)	5(E_)	2(E_)	3(E_)	3(E_)	4(E_)
2(E)	3(E_)	4(E_)	4(E_)	5(E_)	2(E_)	3(E_)	3(E_)	4(E_)
3(E)	4(E_)	5(E_)	5(E_)	6(E_)	3(E_)	4(E_)	4(E_)	5(E_)
0(e)	1(E_)	2(E_)	2(E_)	3(E_)	0(ee)	1(ee)	1(ee)	2(ee)
1(e)	2(E_)	3(E_)	3(E_)	4(E_)	1(ee)	2(ee)	2(ee)	3(ee)
1(e)	2(E_)	3(E_)	3(E_)	4(E_)	1(ee)	2(ee)	2(ee)	3(ee)
2(e)	3(E_)	4(E_)	4(E_)	5(E_)	2(ee)	3(ee)	3(ee)	4(ee)

15. 염색체 비분리

[정답맞히기] L. ㉡에는 a, B, D가 없으므로 ㉡으로부터 ㉢이나 ㉣이 생성될 수는 없다. 그러므로 ㉡은 I이 아니다. I은 감수 1분열 중기의 세포이므로 각 염색체는 2개의 염색 분체로 이루어져 있으며 세포 1개당 DNA 상대량이 2이다. 그러므로 I은 ㉡이다. ㉡에서 ㉢이 형성될 수는 없으므로 II는 ㉡이다. ㉡에서 ㉡이 형성될 때 염색체 비분리가 일어나지 않았다면 ㉡에는 B가 있어야 하지만 ㉡에 B가 없으므로 ㉡에서 ㉡이 형성될 때 염색체 비분리가 일어났다. 정답②

[오답피하기] ㄱ. 염색체 비분리가 1회 일어났으며, I에 있던 A와 B가 II에는 모두

없으므로 Q에서 A와 B가 연관되어 있다.

ㄷ. I에는 A가 2개, B가 2개, d가 2개 있으며, I~III 중 1개의 세포만 A를 가지므로 II에는 d가 1개 있다. III에는 a가 1개, b가 1개, D가 1개 있다. 그러므로 세포 1개당 a, b, d의 DNA 상대량을 더한 값은 II에서와 III에서 서로 다르다.

16. 흥분의 전도

[정답맞히기] ㄱ. II일 때 A의 d_2 에서 막전위가 -80mV 이므로 II는 가장 늦은 시간인 t_4 이다. II일 때 B의 막전위는 $+10$ 이므로 흥분 전도 속도는 A에서가 B에서보다 빠르다. I일 때 A의 d_2 에서 막전위가 -60mV 이고 B의 d_2 에서 막전위가 $+20\text{mV}$ 이므로 I일 때 A의 d_2 는 재분극 상태이다. III일 때 A의 d_2 에서 막전위가 $+20\text{mV}$ 이고 B의 d_2 에서 막전위가 -65mV 이므로 III일 때 B의 d_2 는 탈분극 상태이다. IV일 때 A의 d_2 에서 막전위가 $+10\text{mV}$ 이고, B의 d_2 에서 막전위가 -60mV 이므로 IV일 때 B의 d_2 는 탈분극 상태이다. 그러므로 III은 t_1 , IV는 t_2 , I은 t_3 , II는 t_4 이다.

ㄷ. 흥분의 전도 속도는 A에서가 B에서보다 빠르다.

정답④

[오답피하기] ㄴ. 흥분의 전도 속도는 A에서가 B에서보다 빠르므로 t_2 일 때 B의 d_2 에서 탈분극이 일어나고 있다.

17. 사람의 유전 형질

[정답맞히기] ㄴ. ㉠~㉣의 유전자형이 각각 AA^*BB^*DE 와 AA^*BB^*EF 인 부모 사이에서 ㉠가 태어날 때 ㉠에서 ㉠~㉣의 유전자형이 모두 이형 접합일 확률이 $\frac{3}{16}$ 이므로 ㉠~㉣을 결정하는 유전자는 모두 서로 다른 염색체에 존재한다.

ㄷ. ㉠에게서 ㉠에 대해 나타날 수 있는 표현형이 2가지, ㉡에 대해 나타날 수 있는 표현형이 3가지, ㉢에 대해 나타날 수 있는 표현형이 4가지이다. 그러므로 ㉠에게서 나타날 수 있는 ㉠~㉣의 표현형은 최대 24가지이다.

정답④

[오답피하기] ㄱ. ㉢의 표현형이 4가지이므로 D, E, F 중 2개 사이에는 우열 관계가 분명하지 않다. D와 E 사이의 우열 관계와 F와 E 사이의 우열 관계가 모두 분명하므로 D와 F 사이의 우열 관계가 분명하지 않다. 그러므로 유전자형이 DE인 사람과 DF인 사람의 ㉢에 대한 표현형은 서로 다르다.

18. 비생물적 환경 요인

[정답맞히기] ㄱ. 이 식물이 개화하는 데 필요한 최소한의 '연속적인 빛 없음' 기간이 8시간이므로 ㉠는 '빛 있음', ㉡는 '빛 없음'이다.

ㄷ. 일조 시간은 비생물적 환경 요인이다.

정답③

[오답피하기] ㄴ. 개체 V의 일조 시간에서 '연속적인 빛 없음' 기간이 8시간 이상이므로 ㉠은 '개화함'이다.

19. 가계도

(가)가 발현되는 것이 정상에 대해 우성이라면 1, 2, 6 중 1만 H를 가져야 한다. 그러면 ㉠은 H와 H*를 모두 갖지 않게 되므로 (가)가 발현되는 것은 정상에 대해 열성이다. 만약 (가)의 유전자가 상염색체에 있다면 1의 유전자형은 H*H*이다. 하지만 ㉡~㉣ 중 어느 누구도 H*를 2개 갖지 않으므로 (가)의 유전자는 X 염색체에 있다. (다)의 유전자는 (가)의 유전자와 연관되어 있으므로 (다)의 유전자도 X 염색체에 있고, (나)의 유전자는 (가)의 유전자와 서로 다른 염색체에 있으므로 (나)의 유전자는 상염색체에 있다. 7, 8 각각의 체세포 1개당 R의 DNA 상대량을 더한 값이 3, 4 각각의 체세포 1개당 R의 DNA 상대량은 더한 값에 2배이므로 7, 8 각각의 체세포 1개당 R의 DNA 상대량을 더한 값은 2이거나 4이다. 만약 4라면 3과 4도 모두 (나)가 발현되어야 하는데 3에서만 발현되므로 4가 아닌 2이다. (나)의 유전자형이 이형 접합인 7과 8에게서 (나)가 발현되므로 (나)가 발현되는 것은 정상에 대해 우성이다.

[정답맞히기] ㄱ. (가)가 발현되는 것이 정상에 대해 열성이며, (가)의 유전자는 X 염색체에 있으므로 ㉡~㉣ 중 (가)가 발현되는 것은 ㉡뿐이다. 그러므로 ㉡은 1이다. ㉠이 2라면 ㉠은 H만을 가지므로 ㉠의 자손은 모두 (가)가 발현되지 않아야 한다. 그러나 5에게서 (가)가 발현되었으므로 ㉠은 6, ㉢은 2이다. **정답㉠**

[오답피하기] ㄴ. (가)의 유전자가 X 염색체에 있으므로 (다)의 유전자도 X 염색체에 있다. (다)가 발현된 1로부터 (다)가 발현되지 않는 5와 6이 태어났으므로 (다)가 발현되는 것은 정상에 대해 열성이다. (다)가 발현된 1은 5에게 T*를 물려주었고, 5에게서 (다)가 발현되지 않았으므로 5에서 (다)의 유전자형은 TT*이다. 그러므로 (다)의 유전자형은 이형 접합이다.

ㄷ. 6은 H와 T가 연관되어 있는 X 염색체를 갖고, 7은 H*와 T가 연관된 X 염색체와 H와 T*가 연관된 X 염색체를 갖는다. (나)가 발현되지 않은 6의 (나)에 대한 유전자형은 R*R*이며, 7의 (나)에 대한 유전자형은 RR*이다. 그러므로 6과 7 사이에서 아이가 태어날 때, 이 아이에게서 (가)~(다) 중 (가)만 발현될 확률은 $\frac{1}{8}$ 이다.

20. 개체군 사이의 상호 작용

[정답맞히기] ㄴ. ㉠은 두 종이 모두 이익을 얻는 상리 공생이다.

ㄷ. 스라소니가 눈신토끼를 잡아 먹는 것은 포식과 피식에 해당한다. **정답㉤**

[오답피하기] ㄱ. 상리 공생은 두 종 모두 이익을 얻고, 기생은 한 종은 이익을 얻고 다른 한 종은 손해를 본다. ㉡은 기생이며 ㉢은 '이익'이다.

01. ⑤ 02. ③ 03. ② 04. ① 05. ④ 06. ⑤ 07. ② 08. ③ 09. ③ 10. ⑤
 11. ④ 12. ② 13. ① 14. ③ 15. ⑤ 16. ① 17. ⑤ 18. ① 19. ① 20. ④

1. 물질대사

[정답맞히기] ㄱ. 광합성이 일어나는 (가)는 엽록체이고, 세포 호흡이 일어나는 (나)는 미토콘드리아이다.

ㄴ. 광합성은 대표적인 동화 작용이고, 세포 호흡은 대표적인 이화 작용이다. 그러므로 (나)에서 이화 작용이 일어난다.

ㄷ. 광합성과 세포 호흡에서 일어나는 다양한 화학 반응에는 다양한 효소가 관여한다. 그러므로 ㉠과 ㉡에 모두 효소가 이용된다. 정답⑤

2. 생명체를 구성하는 물질

과당과 엿당은 모두 탄수화물에 속하고, DNA와 RNA는 모두 핵산에 속한다.

[정답맞히기] ㄱ. 과당과 엿당이 A의 예이므로 A는 탄수화물이다.

ㄷ. 지질의 예로 중성 지방, 인지질, 스테로이드가 있다. 정답③

[오답피하기] ㄴ. B는 핵산이다. 핵산의 기본 단위는 뉴클레오타이드이며, 아미노산이 기본 단위인 물질은 단백질이다.

3. 핵형 분석

(가)에는 상동 염색체 쌍이 모두 크기와 모양이 같으므로 (가)는 암컷의 세포이다. (나)에는 상동 염색체 쌍 중 3쌍은 크기와 모양이 같고 한 쌍만이 서로 다르므로 크기와 모양이 서로 다른 한 쌍의 염색체가 성염색체이며, (나)는 수컷의 세포이다.

[정답맞히기] ㄷ. I의 감수 2분열 중기 세포에는 2개의 염색 분체로 이루어진 4개의 염색체가 있다. 그러므로 I의 감수 2분열 중기 세포 1개당 염색 분체 수는 8이다. 정답②

[오답피하기] ㄱ. 대립 유전자 A만 있는 (나)와 대립 유전자 a가 있는 (다)는 서로 다른 개체의 세포이다. (가)는 암컷의 세포이고, (나)는 수컷의 세포이므로 서로 다른 개체의 세포이다. 그러므로 (가)와 (다)는 한 개체의 세포이며, ㉠은 a이다.

ㄴ. (가)~(다) 중 1개는 I의 세포이고, 나머지 2개는 II의 세포이므로 (가)와 (다)는 II의 세포이고, (나)는 I의 세포이다.

4. 생명체는 구성 체제

[정답맞히기] A. 식물의 분열 조직에는 형성층과 성장점 등이 있다. 정답①

[오답피하기] B. 표피 조직은 표피 조직계에, 해면 조직은 기본 조직계에 속한다.

C. 잎은 식물의 구성 단계 중 기관에, 체관은 식물의 구성 단계 중 조직에 해당한다.

5. 세포 주기

구간 I 은 DNA 복제가 일어나기 전인 G_1 기 세포이고, 구간 II는 DNA 복제가 일어난 후인 G_2 기 세포와 M기 세포이다. ㉠은 히스톤 단백질, ㉡는 풀어진 형태의 염색사, ㉢는 응축된 형태의 염색체이다.

[정답맞히기] ㄱ. ㉠은 히스톤 단백질이다. 히스톤 단백질은 DNA를 효율적으로 보관하기 위해 항상 세포에 들어 있다. 그러므로 구간 I에도 ㉠이 들어 있는 세포가 있다.

ㄴ. 구간 II에는 G_2 기의 세포와 M기의 세포가 있다. M기의 전기에는 풀어진 형태의 염색사인 ㉡가 응축된 형태의 염색체인 ㉢로 응축된다. 그러므로 구간 II에 ㉡가 ㉢로 응축되는 시기의 세포가 있다. **정답④**

[오답피하기] ㄷ. 핵막은 간기(G_1 기, S기, G_2 기)에는 계속 존재하고, 분열기(M기)의 전기에 분해되었다가 말기에 다시 형성된다. 그러므로 핵막을 갖는 세포의 수는 구간 I에서가 구간 II에서보다 많다.

6. 질병과 병원체

결핵의 병원체는 세균이고, 후천성 면역 결핍증(AIDS)의 병원체는 바이러스이다.

[정답맞히기] ㄱ. ㉠(결핵)은 세균의 감염으로 발병하는 감염성 질병이다.

ㄴ. ㉡은 세포 분열을 통해 스스로 증식하는 세균이고, ㉢은 숙주 세포와 함께 배양하였을 때만 증식하는 바이러스이다. 그러므로 ㉢은 AIDS의 병원체인 인간 면역 결핍 바이러스(HIV)이다.

ㄷ. ㉠(결핵균)과 ㉢(HIV)는 모두 단백질을 갖는다. **정답⑤**

7. 감수 분열

(가)에서 H의 DNA 상대량이 4이므로 (가)는 감수 1분열 중기의 세포이다. H의 DNA 상대량이 4이고, t의 DNA 상대량이 2이므로 이 사람의 ㉠에 대한 유전자형은 HHTt이다.

[정답맞히기] ㄴ. (나)와 (다)는 모두 감수 2분열 중기의 세포로 핵상이 모두 n이다. **정답②**

[오답피하기] ㄱ. ㉡은 (가)와 (나)에는 모두 있고, (다)에는 없는 유전자이므로 T이다. ㉢은 (가)와 (다)에는 모두 있고, (나)에는 없는 유전자이므로 h이다. ㉣은 (가)~(다)에 모두 없는 h이다.

ㄷ. 이 사람의 ㉠에 대한 유전자형은 HhTt가 아닌 HHTt이다.

8. 삼투압 조절

혈중 항이뇨 호르몬 농도가 높을수록 오줌의 삼투압은 증가하고 단위 시간당 오줌 생성량은 감소한다.

[정답맞히기] ㄱ. 체내 삼투압에 대한 정보를 받아 뇌하수체 후엽의 ADH를 분비하는

조절하는 조절 중추는 시상하부이다.

ㄷ. 콩팥에서 단위 시간당 수분 재흡수량은 혈중 ADH 농도에 비례한다. 그러므로 콩팥에서 단위 시간당 수분 재흡수량은 C_2 일 때가 C_1 일 때보다 많다. **정답③**

[오답피하기] ㄴ. ㉠은 혈중 ADH 농도가 증가할수록 감소하므로 단위 시간당 오줌 생성량이다.

9. 무릎 반사

[정답맞히기] ㄱ. ㉠은 감각 뉴런을 통해 들어온 정보를 통합하여 운동 뉴런에 명령을 전달하는 연합 뉴런이다.

ㄷ. 무릎 반사의 조절 중추는 척수이다. **정답③**

[오답피하기] ㄴ. ㉠은 후근이 아닌 전근을 통해 나온다.

10. 기관계의 통합적 작용

[정답맞히기] ㄱ. O_2 를 받아들이고, CO_2 를 내보내는 기관계인 A는 호흡계이다.

ㄱ. 영양소를 흡수하고, 흡수되지 않은 물질은 내보내는 B는 소화계이다. 소화계에 속하는 소장에서는 포도당의 흡수가 일어난다.

ㄷ. 글루카곤은 이자의 α 세포에서 분비되어 순환계를 통해 간 등의 표적 기관으로 운반된다. **정답⑤**

11. 방어 작용

[정답맞히기] ㄴ. 구간 I에서 항체의 농도가 상승하는 것은 형질 세포로부터 항체가 생성되었기 때문이다.

ㄷ. 1차 침입 이후 생성되는 항체의 최고 농도와 1차 침입 이후 생성되는 항체의 최고 농도가 크게 차이가 나는 것은 1차 침입 이후 기억 세포가 형성되었기 때문이다. 그러므로 구간 II에는 X에 대한 기억 세포가 있다. **정답④**

[오답피하기] ㄱ. 형질 세포와 기억 세포로 분화되는 ㉠은 B 림프구이며, 이러한 분화를 촉진하는 ㉡은 보조 T 림프구이다.

12. 사람의 유전

유전자형이 AaBbDd인 아버지와 AaBBdd인 어머니 사이에서 ㉠이 태어날 때 ㉠에게서 나타날 수 있는 표현형이 최대 8가지이므로 3개의 유전자는 모두 서로 다른 염색체에 있다. 만약 대립 유전자 사이의 우열 관계가 분명하지 않고, 3가지 유전자형에 따른 표현형이 모두 다른 형질이 (가)라면 ㉠에게서 나타날 수 있는 표현형은 최대 12가지이다. (나)라면 최대 8가지이고, (다)라면 최대 4가지이다. 그러므로 대립 유전자 사이의 우열 관계가 분명하지 않은 형질은 (나)이다. ㉠에게서 나타날 수 있는 (가)의 유전자형은 AA, Aa, aa이며, 표현형이 ㉠과 같을 확률은 $\frac{3}{4}$ 이다. ㉠에게서 나타

날 수 있는 (나)의 유전자형은 BB, Bb이며, 표현형이 ㉠과 같을 확률은 $\frac{1}{2}$ 이다. ㉠에게서 나타날 수 있는 (다)의 유전자형은 Dd, dd이며, 표현형이 ㉠과 같을 확률은 $\frac{1}{2}$ 이다. ㉠에서 (가)~(다) 중 적어도 2가지 형질에 대한 표현형이 ㉠과 같을 확률은 (가)~(다)의 표현형이 모두 같을 확률 $\frac{3}{4} \times \frac{1}{2} \times \frac{1}{2} = \frac{3}{16}$ 과, (가)와 (나)는 같고 (다)는 다를 확률 $\frac{3}{4} \times \frac{1}{2} \times \frac{1}{2} = \frac{3}{16}$ 과, (가)와 (다)는 같고 (나)는 다를 확률 $\frac{3}{4} \times \frac{1}{2} \times \frac{1}{2} = \frac{3}{16}$ 과, (나)와 (다)는 같고 (가)는 다를 확률 $\frac{1}{4} \times \frac{1}{2} \times \frac{1}{2} = \frac{1}{16}$ 을 모두 합한 값인 $\frac{10}{16} = \frac{5}{8}$ 이다. **정답**②

13. 복대립 유전

이 식물의 종자 껍질 색은 한 쌍의 대립 유전자에 의해 결정되며 대립 유전자의 종류가 5가지이므로 이 식물의 종자 껍질 색 유전 방식은 복대립 유전이다.

[정답맞히기] ㄱ. (가)가 녹색이라면 종자 껍질이 회색인 개체(BD)와 교배하여 얻은 자손에서 표현형이 녹색인 개체(A₋)가 나타나야 하는데 나타나지 않았으므로 (가)는 녹색이 아니다. (나)가 녹색이라면 종자 껍질이 회색인 개체(BD)와 교배하여 얻은 자손에서 표현형이 회색인 개체(BD)가 나타나야 하는데 나타나지 않았으므로 (나)는 녹색이 아니다. 그러므로 (다)는 녹색이다. 종자 껍질이 회색인 개체(BD)와 종자 껍질이 녹색인 개체(EE)를 교배하여 얻은 자손에서 종자 껍질이 자주색인 개체와 황색인 개체가 1:1로 나타났으므로 (나)는 황색이고, (다)는 갈색이다. **정답**①

[오답피하기] ㄴ. ㉠의 유전자형은 BE이거나 DE이므로 ㉠에는 유전자형인 BB인 개체가 없다.

ㄷ. 종자 껍질이 황색인 개체와 갈색인 개체를 교배하여 얻은 자손에서 종자 껍질이 자주색인 개체와 회색인 개체가 1:1의 비율로 나타났으므로 종자 껍질이 황색인 개체의 유전자형은 BE이고, 갈색인 개체의 유전자형은 AD이다. 그러므로 ㉠에는 유전자형이 AB인 개체와 AE인 개체가 1:1의 비율로 있고, ㉡에는 유전자형이 DE인 개체만 있다. 그러므로 ㉠에서 ㉠의 개체와 ㉡의 개체를 교배하여 자손(F₂)을 얻을 때, 이 자손의 종자 껍질 색이 황색일 확률은 ㉠의 개체의 유전자형이 AB일 확률 $\frac{1}{2}$, B를 물려줄 확률 $\frac{1}{2}$, ㉡의 개체가 E를 물려줄 확률 $\frac{1}{2}$ 을 모두 곱한 $\frac{1}{8}$ 이다.

14. 골격근의 수축

[정답맞히기] ㄱ. t_1 일 때 A대의 길이가 $1.6\mu\text{m}$ 이고, ㉠+㉡의 길이가 $1.3\mu\text{m}$ 이므로 ㉠의 길이는 $1.0\mu\text{m}$ 이고, ㉡의 길이는 $0.3\mu\text{m}$ 이다. t_1 일 때 X의 길이는 ㉠의 길이($1.0\mu\text{m}$)와 ㉡의 길이의 2배($0.3\mu\text{m} \times 2 = 0.6\mu\text{m}$)와 ㉢의 길이의 2배($0.7\mu\text{m} \times 2 = 1.4\mu\text{m}$)의 합이므로 $3.0\mu\text{m}$ 이다.

ㄷ. t_1 일 때 ㉢의 길이가 $0.7\mu\text{m}$ 이고, t_2 일 때 ㉢의 길이가 $0.5\mu\text{m}$ 이므로 t_2 일 때 ㉠의

길이는 $0.6\mu\text{m}$ 이고, ㉠의 길이는 $0.5\mu\text{m}$ 이다. 그러므로 t_2 일 때 ㉠의 길이와 ㉡의 길이를 더한 값은 $1.0\mu\text{m}$ 이고, H대의 길이인 ㉢의 길이는 $0.6\mu\text{m}$ 이다. 정답③

[오답피하기] ㄴ. X의 길이에서 ㉢의 길이를 뺀 값은 액틴 필라멘트의 길이이다. 그러므로 X의 길이에서 ㉢의 길이를 뺀 값은 t_1 일 때와 t_2 일 때가 같다.

15. 활동 전위와 흥분 전도

경과된 시간이 II일 때 d_2 에서 측정된 막전위(mV)가 A는 -60mV 이고, B는 -80mV 이므로 역치 이상의 자극으로 인해 발생한 흥분은 A의 d_2 보다 B의 d_2 에 먼저 도달하였다. 따라서 A의 흥분 전도 속도는 1cm/ms 이고, B의 흥분 전도 속도는 2cm/ms 이다. 역치 이상의 자극을 준 지점이 d_1 이라면 A의 d_1 에서 A의 d_2 까지 흥분이 전도되는데 걸리는 시간이 2ms 이므로 ㉣이 2ms , 3ms , 5ms , 7ms 일 때 A의 d_2 에서의 막전위는 -70mV , -60mV , -80mV , -70mV 이고, B의 d_1 에서 B의 d_2 까지 흥분이 전도되는데 걸리는 시간이 1ms 이므로 ㉣이 2ms , 3ms , 5ms , 7ms 일 때 B의 d_2 에서의 막전위는 -60mV , $+10\text{mV}$, -70mV , -70mV 이다. 제시된 자료에서 A의 d_2 와 B의 d_2 에서 모두 -80mV 이 측정된 시점이 있으므로 자극을 준 지점은 d_1 이 아니라 d_4 이다.

[정답맞히기] ㄴ. II일 때 막전위가 B의 d_2 에서는 -80mV 이고, A의 d_2 에서는 -60mV 이므로 B의 흥분 전도 속도는 2cm/ms 이다.

ㄷ. ㉣이 4ms 일 때 A의 d_4 에서 A의 d_3 까지 흥분이 전도되는데 걸리는 시간이 3ms 이므로 A의 d_3 에서의 막전위는 -60mV 이다. 정답⑤

[오답피하기] ㄱ. 역치 이상의 자극을 준 A의 d_4 에서 A의 d_2 까지 흥분이 전도되는데 걸리는 시간이 4ms 이므로 ㉣이 2ms , 3ms , 5ms , 7ms 일 때 A의 d_2 에서의 막전위는 -70mV , -70mV , -60mV , -80mV 이다. 그러므로 II는 3ms 가 아닌 5ms 이다.

16. 종 다양성

종 다양성은 종 수가 많을수록, 전체 개체수에서 각 종이 차지하는 비율이 균등할수록 높다.

[정답맞히기] ㄱ. (가)와 (나)에는 모두 3가지 종이 있으며, 각 종이 전체 개체수에서 차지하는 비율이 (나)보다 (가)에서 균등하므로 식물의 종 다양성은 (가)에서가 (나)에서보다 높다. 정답①

[오답피하기] ㄴ. (가)~(다)의 면적이 모두 같고, A의 개체수가 (가)에서와 (다)에서 같으므로 A의 개체군 밀도는 (가)에서와 (다)에서가 같다.

ㄷ. (다)에서 A와 B는 서로 다른 종이므로 서로 다른 2개의 개체군을 이룬다.

17. 가계도 분석

(가)의 유전자와 (나)의 유전자가 X 염색체에 연관되어 있고, (나)가 발현된 2로부터 5가 태어났으므로 (나)는 우성 반성 유전 형질이다. 그러므로 (나)가 발현된 3에는 T^* 가 없고, ㉠은 0이다. (나)가 발현되지 않은 4에는 T^* 가 2개 있고, ㉠은 2이다. (나)가

발현되지 않은 5에는 T^* 가 1개 있다. ㉠이 0이므로 1에는 H^* 만 있고, 1에게서 (가)가 발현되었으므로 (가)는 열성 반성 유전 형질이다. 1의 유전자형은 H^*T^*/Y , 5의 유전자형은 HT^*/Y , 2의 유전자형은 $HT^*/_T^*$ 이다. 유전자형이 HT/Y 인 8은 어머니로부터 H 와 T 를 물려받아야 하므로 H 와 T 를 동시에 물려줄 수 없는 ㉡는 어머니가 아닌 아버지이며, ㉢는 어머니이다.

[정답맞히기] ㄱ. (가)는 열성 형질이다.

ㄴ. 7의 유전자형은 H^*T/H^*T^* 이며, ㉡의 유전자형은 H^*T 이다. 그러므로 7, ㉡ 각각의 체세포 1개당 T 의 DNA 상대량을 더한 값은 2이다. 4의 유전자형은 HT^*/H^*T^* 이며, ㉢의 유전자형은 HT/H^*T^* 이다. 그러므로 4, ㉢ 각각의 체세포 1개당 H^* 의 DNA 상대량을 더한 값은 2이다.

ㄷ. 8의 동생이 태어날 때 이 아이에게서 나타날 수 있는 유전자형은 HT/Y , H^*T^*/Y , HT/H^*T , H^*T^*/H^*T 이다. 그러므로 (가)와 (나) 중 (나)만 발현될 확률은 $\frac{1}{2}$ 이다.

정답㉢

18. 식물 군집의 생산량

[정답맞히기] ㄱ. 총생산량이 호흡량보다 많으므로 ㉠은 총생산량, ㉡은 호흡량이다.

정답㉠

[오답피하기] ㄴ. A 는 식물의 호흡량이므로 초식 동물의 호흡량은 A 에 포함되지 않는다.

ㄷ. 순생산량은 구간 I에서가 구간 II에서보다 많고, 생물량은 구간 II에서가 구간 I에서보다 많으므로 $\frac{\text{순생산량}}{\text{생물량}}$ 은 구간 I에서가 구간 II에서보다 크다.

19. 염색체 비분리

정자 II에 A 와 a 가 모두 있으므로 II는 세포 P의 감수 분열 과정에서 감수 1분열에서 염색체 비분리가 1회 일어나 형성된 정자이다. I과 III은 세포 Q의 감수 분열 과정에서 감수 2분열에서 염색체 비분리가 1회 일어나 형성된 정자이다. II에 A, B, D 가 모두 있으므로 아버지의 유전자형은 $AaBbDd$ 이다. 만약 3개의 유전자가 모두 서로 다른 염색체에 존재한다면 아버지가 자녀에게 물려줄 수 있는 대문자로 표시되는 대립 유전자 수가 최대 4개이므로 대문자로 표시되는 대립 유전자의 수가 8인 자녀 1이 태어날 수 없다. 만약 3개의 유전자가 모두 연관되어 있다면 정자 I에서 B의 DNA 상대량이 1일 수 없다. 그러므로 2개의 유전자는 연관되어 있고, 나머지 1개의 유전자는 다른 염색체에 있다. 정자 I에서 B의 DNA 상대량이 1이고 A 와 D 의 DNA 상대량이 모두 0이므로 아버지에서 A, D 와 a, d 가 연관되어 있고, B, b 는 다른 염색체에 있다.

[정답맞히기] ㄱ. II에는 A 와 a 가 함께 있으므로 II는 감수 1분열에서 염색체 비분리가 일어나 형성된 정자이고, 나머지 2개인 I과 III은 감수 2분열에서 염색체 비분리

가 일어나 형성된 정자이다.

정답①

[오답피하기] ㄴ. 자녀 1은 감수 2분열에서 염색체 비분리가 일어나 형성된 정자 3(AADDB)와 정상 난자(ADB)의 수정으로 태어났다. 그러므로 체세포 1개당 A의 DNA 상대량은 3이고, B의 DNA 상대량이 2이다.

ㄷ. 자녀 1의 동생이 태어날 때, 이 아이에게서 나타날 수 있는 ㉠의 유전자형은 대문자로 표시되는 대립 유전자의 수가 0인 경우부터 6인 경우까지 가능하므로 나타날 수 있는 ㉠의 유전자형은 최대 7가지이다.

20. 생태계의 구성 요소

[정답맞히기] ㄴ. 기온은 비생물적 환경 요인에 해당하고, 나무는 생물 군집에 속하므로 기온이 나뭇잎 색 변화에 영향을 미치는 것은 ㉠에 해당한다.

ㄷ. 숲의 나무는 생물 군집에 속하고, 토양 수분은 비생물적 환경 요인에 해당하므로 숲의 나무로 인해 햇빛이 차단되어 토양 수분의 증발량이 감소되는 것은 ㉡에 해당한다.

정답④

[오답피하기] ㄱ. 뿌리혹박테리아는 생물이므로 비생물적 환경 요인에 해당하지 않는다.

2021학년도 대학수학능력시험 6월 모의평가
과학탐구영역 생명과학 I 정답 및 해설

01. ⑤ 02. ④ 03. ① 04. ③ 05. ⑤ 06. ③ 07. ⑤ 08. ② 09. ① 10. ④
11. ⑤ 12. ③ 13. ① 14. ③ 15. ④ 16. ⑤ 17. ② 18. ② 19. ① 20. ②

1. 생물의 특성

[정답맞히기] ㄱ. 개구리 알이 올챙이를 거쳐 개구리가 되는 것은 세포 분열과 분화가 일어나면서 조직과 기관이 형성되고, 개체의 크기와 무게가 증가하는 현상이므로 (가)는 발생과 생장이다.

ㄴ. ㉔는 식물에서 일어나는 물질대사(광합성)이다. 물질대사(광합성)에는 효소가 이용된다.

ㄷ. 가랑잎벌레의 몸의 형태가 주변의 잎과 비슷하여 포식자의 눈에 띄지 않는 것은 가랑잎벌레가 적응하고 진화한 결과이므로 ㉔에 해당한다. **정답⑤**

2. 사람의 물질대사

[정답맞히기] ㄴ. 미토콘드리아에서는 ADP와 무기 인산(P_i)이 결합하여 ATP가 합성되는 반응이 일어난다.

ㄷ. 인산과 인산 사이의 결합을 인산 결합이라고 한다. 과정 II에서는 3개의 인산 중 하나가 분리되었으므로 과정 II에서 인산 결합이 끊어진다. **정답④**

[오답피하기] ㄱ. ㉔은 아데닌과 리보스가 결합한 물질에 2개의 인산이 결합되어 있으므로 ATP가 아닌 ADP이다.

3. 자율 신경

[정답맞히기] ㄱ. 교감 신경은 신경절 이전 뉴런이 신경절 이후 뉴런보다 짧고, 부교감 신경은 신경절 이전 뉴런이 신경절 이후 뉴런보다 길다. **정답①**

[오답피하기] ㄴ. ㉔은 중추 신경계의 명령을 위에 전달하는 신경이므로 감각 신경이 아니다.

ㄷ. 위에 연결된 부교감 신경의 활성이 증가하여 작용하면 위에서 소화 작용이 촉진된다.

4. 흥분의 전도와 전달

[정답맞히기] ㄱ. 시냅스 소포는 신경 전달 물질을 담고 있는 소포로, 세포막과 융합 되면 소포 내 신경 전달 물질이 시냅스 틈으로 분비된다.

ㄴ. 신경 전달 물질이 담긴 시냅스 소포는 시냅스 이전 뉴런의 축삭 돌기 말단에 있다. 그러므로 시냅스 소포가 있는 X는 시냅스 이전 뉴런인 B의 축삭 돌기 말단이다.

정답③

[오답피하기] ㄷ. 흥분의 전달은 시냅스 이전 뉴런에서 시냅스 이후 뉴런으로만 일어난다. 그러므로 d_1 에 역치 이상의 자극을 주더라도 d_2 에서 활동 전위는 발생하지 않는다.

5. 체온 조절

[정답맞히기] ㄴ. 피부 근처 모세 혈관을 흐르는 단위 시간당 혈액량이 증가할수록 열 발산량은 증가한다. 그러므로 저온 자극을 받을 때는 혈액량이 감소하고, 고온 자극을 받을 때는 혈액량이 증가한다. 따라서 피부 근처 모세 혈관을 흐르는 단위 시간당 혈액량은 t_2 일 때가 t_1 일 때보다 많다.

ㄷ. 시상 하부에서 몸의 중심부와 주변부의 온도 정보를 받아들이고 이에 대한 적절한 명령을 내린다.

정답⑤

[오답피하기] ㄱ. 저온 자극으로 체온이 낮아지려고 할 때는 열 발생량은 증가시키고 열 발산량은 감소시킨다. 고온 자극으로 체온이 상승하려고 할 때는 열 발생량은 감소시키고 열 발산량은 증가시킨다. ㉠은 저온 자극에서 감소하고 고온 자극에서 증가하므로 피부 근처 모세 혈관을 흐르는 단위 시간당 혈액량이다.

6. 질병과 병원체

[정답맞히기] A. 무좀은 곰팡이인 무좀균에 의해 발병하는 질병이다.

B. 말라리아는 말라리아 원충을 가진 모기와 같은 매개 곤충에 의해 전염된다.

정답③

[오답피하기] C. 독감의 병원체는 바이러스이다. 바이러스는 세포 구조가 아니며, 세포 분열을 통해 스스로 증식하지 않는다.

7. 기관계의 통합적 작용

[정답맞히기] ㄱ. 오줌을 통해 노폐물을 몸 밖으로 내보내는 기관계(A)는 배설계이다.

ㄴ. 음식물을 분해하여 영양소를 흡수하는 기관계는 소화계이다. 소장(소화계(B))에 속하는 기관이다.

ㄷ. 갑상샘에서 분비되는 호르몬인 티록신은 순환계를 통해 표적 기관으로 운반된다.

정답⑤

8. 혈당 조절과 대사성 질환

[정답맞히기] ㄴ. 탄수화물 섭취 후 혈당이 매우 느리게 감소하는 A에서는 X가 거의 분비되지 않았고, B에서는 분비량이 증가한 이후 다시 감소하였으므로 X는 β 세포에서 분비되는 인슐린이다. 정답②

[오답피하기] ㄱ. 당뇨병 환자는 혈중 포도당 농도를 낮추는 호르몬의 분비나 작용에 이상이 생겨 탄수화물 섭취 후 혈중 포도당 농도가 정상보다 높게 유지된다. 그러므로 A가 당뇨병 환자이고, B는 정상인이다.

ㄷ. 탄수화물 섭취 시점부터 시점 t_1 까지 정상인에서 혈당을 상승시키는 글루카곤의 농도는 감소한다. 그러므로 정상인에서 혈중 글루카곤의 농도는 탄수화물 섭취 시점에서가 t_1 에서보다 높다.

9. 핵형 분석

[정답맞히기] ㄱ. (가)와 (나)에 모두 6개의 염색체가 있으며, (가)의 핵상은 $2n$, (나)의 핵상은 n 이다. 그러므로 (가)는 A의 세포이다. 정답①

[오답피하기] ㄴ. (가)의 핵상은 $2n$, (나)의 핵상은 n 으로 같지 않다.

ㄷ. 체세포 분열 중기에서는 2개의 염색 분체가 연결된 염색체가 존재한다. 그러므로 B의 체세포 분열 중기의 세포 1개당 염색체 수는 12, 염색 분체 수는 24이다.

10. 세포 주기

[정답맞히기] ㄱ. ㉠은 S기, ㉡은 G_2 기, ㉢은 M기이다. DNA 복제는 S기에 일어난다. ㄴ. 간기는 G_1 기, S기, G_2 기로 구성된다. 그러므로 ㉠은 간기에 속한다. 정답④

[오답피하기] ㄷ. 상동 염색체의 접합은 감수 1분열 전기에서 일어나므로 ㉢ 시기에서 일어나지 않는다.

11. 식물 군집 조사

[정답맞히기] ㄱ. 상대 피도의 합은 100%이므로 ㉠은 32이다.

ㄴ. 상대 빈도는 모든 종의 빈도를 합한 값에 대한 특정 종의 빈도이다. 모든 종의 빈도를 합한 값이 0.8이고, B의 빈도가 0.16이므로 B의 상대 빈도는 20%이다.

ㄷ. A의 상대 밀도는 44%, B의 상대 밀도는 18%, C의 상대 밀도는 38%이다. A의 상대 빈도는 40%, B의 상대 빈도는 20%, C의 상대 빈도는 40%이다. A의 상대 피도는 32%, B의 상대 피도는 23%, C의 상대 피도는 45%이다. 중요치가 가장 높은 C가 이 식물 군집의 우점종이다. 정답⑤

12. 혈장 삼투압 조절

[정답맞히기] ㄱ. 콩팥에서 수분 재흡수를 촉진하는 항이뇨 호르몬은 혈장 삼투압이 높을수록 혈액량이 적을수록 많이 분비된다. 그러므로 ㉠은 혈액량이고, ㉡은 혈장 삼투압이다.

ㄴ. 뇌하수체 후엽에서 분비되는 항이뇨호르몬(ADH)은 콩팥에 작용하여 콩팥의 수분 재흡수를 촉진시킨다. 정답③

[오답피하기] ㄷ. ADH가 콩팥에 작용하면 수분 재흡수가 촉진되어 오줌 생성량은 감소한다. 그러므로 단위 시간당 오줌 생성량은 혈중 ADH 농도가 높을수록 적다. 따라서 (가)에서 단위 시간당 오줌 생성량은 t_1 에서 t_2 에서보다 적다.

13. 골격근의 수축

[정답맞히기] ㄱ. 근육 원섬유 마디가 수축하는데 필요한 에너지는 ATP에서 공급된다. t_1 에서 t_2 로 될 때 근육 원섬유 마디의 수축이 일어났으므로 이 때 ATP에 저장된 에너지가 사용되었다. 정답①

[오답피하기] ㄴ. X의 길이가 p만큼 감소할 때 ㉠의 길이에서 ㉡의 길이를 뺀 값은 p만큼 증가한다. 그러므로 ㉠의 길이에서 ㉡의 길이를 뺀 값은 t_2 일 때가 t_1 일 때보다 $0.4\mu\text{m}$ 크다.

ㄷ. ㉠의 길이는 A대의 길이이므로 t_1 과 t_2 일 때 길이가 같다. 그러므로 t_2 일 때 ㉠의 길이는 $1.6\mu\text{m}$ 이다. t_2 일 때 X의 길이는 $2.6\mu\text{m}$ 이고 ㉡의 길이는 $1.6\mu\text{m}$ 이므로 ㉡의 길이는 $0.5\mu\text{m}$ 이다.

14. 사람의 유전

남자 P에서 형성될 수 있는 정자의 유전자형은 AbDE, Abde, aBDE, aBde이고, 여자 Q에서 형성될 수 있는 난자의 유전자형은 ABDe, ABdE, abDe, abdE이다. 정자와 난자의 수정으로 태어나는 아이가 가질 수 있는 표현형은 표와 같다. 괄호 안에 숫자는 ㉠의 유전자형에서 대문자로 표시되는 대립유전자의 수이다.

정자 \ 난자	AbDE(2)	Abde(0)	aBDE(3)	aBde(1)
ABDe(2)	AA(4)	AA(2)	Aa(5)	Aa(3)
ABdE(2)	AA(4)	AA(2)	Aa(5)	Aa(3)
abDe(1)	Aa(3)	Aa(1)	aa(4)	aa(2)
abdE(1)	Aa(3)	Aa(1)	aa(4)	aa(2)

아이에게서 나타날 수 있는 표현형은 AA(4), AA(2), Aa(5), Aa(3), Aa(1), aa(4), aa(2)이므로 최대 가짓수는 7이다. 정답③

15. 방어 작용

특이적 방어 작용에 관여하는 세포는 보조 T 림프구, 세포독성 T 림프구, 형질 세포이고, 가슴샘에서 성숙되는 세포는 보조 T 림프구, 세포독성 T 림프구이며, 병원체에 감염된 세포를 직접 파괴하는 세포는 세포독성 T 림프구이다.

[정답맞히기] ㄴ. II는 특징 ㉠만 갖는 형질 세포이다. 형질 세포에서는 항체가 분비된다.

ㄷ. 3가지 세포가 모두 갖는 특징인 ㉠은 '특이적 방어 작용에 관여한다.'이고, 2가지 세포가 갖는 특징인 ㉡은 '가슴샘에서 성숙된다.'이며, 1가지 세포가 갖는 특징인 ㉢은 '병원체에 감염된 세포가 직접 파괴한다.'이다. **정답④**

[오답피하기] ㄱ. I은 가슴샘에서 성숙되어 병원체에 감염된 세포를 직접 파괴함으로써 특이적 방어 작용에 관여하는 세포독성 T 림프구이다.

16. 돌연변이

오빠의 세포 II에서 A의 DNA 상대량은 1이고 B의 DNA 상대량은 2이므로 II의 핵상은 $2n$ 이다. 그러므로 오빠의 유전자형은 AA^*BBDY 이다. 영희의 세포 III에서 A의 DNA 상대량이 4이므로 III의 핵상은 $2n$ 이다. 그러므로 영희의 유전자형은 AAB^*B^*DD 이다. 남동생의 세포 IV에서 D^* 의 DNA 상대량은 1이고, B의 DNA 상대량은 2이므로 IV의 핵상은 $2n$ 이다. 그러므로 남동생의 유전자형은 $A^*A^*BBD^*Y$ 이다.

[정답맞히기] ㄴ. 영희는 아버지에게서 A와 B를 함께 물려받았고, 어머니에게서 A와 B^* 를 함께 물려받았다. 오빠는 A와 B를 부모 중 한 분에게서 함께 물려받았고, A^* 와 B를 다른 한 분에게서 함께 물려받았다. 남동생은 아버지에게서 A^* 와 B를 함께 물려받았고, 어머니에게서 A^* 와 B를 함께 물려받았다. 돌연변이가 어머니에게서 일어났으므로 오빠는 아버지에게서 A^* 와 B를 함께 물려받았고, 어머니에게서 A와 B를 함께 물려받았다. 아버지는 남동생에게 A^* 와 B를 함께 물려주었고, 어머니는 A가 A^* 로 돌연변이가 일어난 후 이 유전자를 B와 함께 남동생에게 물려주었다. 그러므로 ㉠은 A ㉡은 A^* 이다.

ㄷ. 아버지는 A와 B^* 가 한 염색체에 같이 있고, A^* 와 B가 한 염색체에 있으며 X 염색체에는 D가 있으므로 아버지에서 A^* , B, D를 모두 갖는 정자가 형성될 수 있다.

정답⑤

[오답피하기] ㄱ. 어머니는 영희에게 B^* 를 물려주었으므로 어머니의 세포 I은 G_1 기의 세포가 아닌 감수 2분열 중인 세포이다.

17. 가계도 분석

[정답맞히기] 나. (나)의 표현형은 4가지이므로 유전자형인 EE이거나 EG인 사람, FG이거나 FF인 사람, GG인 사람, EF인 사람이 서로 다른 표현형을 나타낸다. 1, 2, 5, 6, 각각의 체세포 1개당 E의 DNA 상대량을 더한 값이 6이므로 1, 2, 5, 6 중 2명의 유전자형은 EE이고, 나머지 2명은 E를 하나 갖는다. 1과 2가 (가)의 표현형이 서로 다르므로 1과 2 중 하나의 유전자형은 EE이고 다른 하나는 EF이다. 1, 2, 3, 4가 (나)의 표현형이 모두 다르고, 3에서 (나)의 유전자형이 이형 접합성이므로 3의 유전자형은 FG, 4의 유전자형은 GG이다. 2, 6, 7, 9의 (나)의 표현형이 모두 다르므로 7의 유전자형은 GG이고 9의 유전자형은 FG이며 6의 유전자형은 EF이고 2의 유전자형은 EE이다. 따라서 7의 (나)의 유전자형은 동형 접합성이다. **정답②**

[오답피하기] ㄱ. 만약 (가)의 유전자가 상염색체에 있고, (가)가 발현되는 것이 발현되지 않는 것에 대해 우성이라면 4와 7의 유전자형은 rr이고, 3과 8의 유전자형은 Rr이어서 3, 4, 7, 8 각각의 체세포 1개당 r의 DNA 상대량을 더한 값이 6이다. 만약 (가)의 유전자가 상염색체에 있고, (가)가 발현되는 것이 발현되지 않는 것에 대해 열성이라면 3과 8의 유전자형은 rr이고, 4와 7의 유전자형은 Rr이어서 3, 4, 7, 8 각각의 체세포 1개당 r의 DNA 상대량을 더한 값은 6이다. 만약 (가)의 유전자가 X 염색체에 있고, (가)가 발현되는 것이 발현되지 않는 것에 대해 우성이라면 3의 유전자형은 RY, 4의 유전자형은 rr, 7의 유전자형은 rY, 8의 유전자형은 Rr이어서 3, 4, 7, 8 각각의 체세포 1개당 r의 DNA 상대량을 더한 값은 4이다. 만약 (가)의 유전자가 X 염색체에 있고, (가)가 발현되는 것이 발현되지 않는 것에 대해 열성이라면 (가)가 발현된 6의 아버지인 1도 (가)가 발현되어야 하는데 발현되지 않았으므로 (가)의 유전자가 X 염색체에 있고, (가)가 발현되는 것이 발현되지 않는 것에 대해 열성일 수는 없다. 만약 3, 4, 7, 8 각각의 체세포 1개당 r의 DNA 상대량을 더한 값이 6이고, 주어진 조건을 만족하려면 1, 2, 5, 6 각각의 체세포 1개당 E의 DNA 상대량을 더한 값은 9이어야 한다. 하지만 1, 2, 5, 6 각각의 체세포 1개당 E의 DNA 상대량을 더한 값은 최대 8까지 가능하므로 (가)의 유전자는 X 염색체에 있고 (가)가 발현되는 것이 발현되지 않는 것에 대해 우성이다.

ㄷ. 6의 (가)의 유전자형은 Rr이고 7의 (가)의 유전자형은 rY이다. 그러므로 9의 동생이 태어날 때 이 아이의 (가)의 표현형이 8과 같을 확률은 $\frac{1}{2}$ 이다. 6의 (나)의 유전자형은 EF이고, 7의 (나)의 표현형은 GG이다. 그러므로 9의 동생이 태어날 때 이 아이의 (나)의 표현형이 8과 같을 확률은 $\frac{1}{2}$ 이다. 그러므로 구하고자 하는 확률은 $\frac{1}{4}$ 이다.

18. 군집 내 상호 작용

[정답맞히기] 나. 산호와 조류는 함께 서식하며 서로에게서 이익을 얻으므로 (나)의 상호 작용은 I의 예에 해당한다. **정답②**

[오답피하기] 가. 상리 공생하는 두 종은 모두 이익을 얻고, 경쟁하는 두 종은 모두 손해를 보므로 ㉠은 '이익'이고 ㉡는 '손해'이다.

다. (나)에서 산호와 조류는 서로 다른 종이므로 산호끼리 하나의 개체군을 이루고 조류끼리 다른 하나의 개체군을 이룬다.

19. 감수 분열

[정답맞히기] 가. I에서 A, B, D의 DNA 상대량은 1, 1, 2이고 II에서 A, B, D의 DNA 상대량은 2, 2, 4이므로 (다)는 I이고, (가)는 II이다. IV는 대립유전자이 DNA 상대량이 1이므로 (나)는 III, (라)는 IV이다. **정답①**

[오답피하기] 나. (라), IV에서 B의 DNA 상대량이 0이므로 (나), III에서 B의 DNA 상대량(㉠)도 0이다.

다. (다)는 세포 I이므로 세포 1개당 a의 DNA 상대량은 1이다. (라)는 (나)가 분열하여 형성된 세포이다. (나)에서 세포 1개당 A의 DNA 상대량이 2이고, 세포 1개당 a의 DNA 상대량이 0이므로, (라)에서 a의 DNA 상대량은 0이다. 그러므로 세포 1개당 a의 DNA 상대량은 (다)와 (라)가 다르다.

20. 생명 과학의 탐구

[정답맞히기] 나. 구간 I에서 A가 B보다 생존 개체 수가 더 많이 줄어들었으므로 구간 I에서 사망한 ㉠의 개체 수는 A에서 B에서보다 많다. **정답②**

[오답피하기] 가. 조작 변인은 실험 결과에 영향을 미칠 수 있는 독립변인 중 실험자가 의도적으로 달리 처리한 변인이다. 그러므로 이 실험에서의 조작 변인은 먹이 섭취량이며, ㉠의 생존 개체 수는 종속변인이다.

다. 각 집단에서 ㉠의 생존 개체 수가 50마리가 되는 데 걸린 시간은 A에서 B에서보다 짧다.

2021학년도 대학수학능력시험 9월 모의평가
과학탐구영역 생명과학 I 정답 및 해설

01. ④ 02. ⑤ 03. ④ 04. ③ 05. ④ 06. ③ 07. ① 08. ③ 09. ⑤ 10. ⑤
 11. ② 12. ④ 13. ③ 14. ① 15. ② 16. ① 17. ① 18. ⑤ 19. ④ 20. ②

1. 생명과학의 탐구 방법

[정답맞히기] 나. 관찰 사실로부터 문제를 인식하고 그에 대한 잠정적 결론인 가설을 세우고 대조 실험을 통해 검증하는 과정을 거쳤으므로 이 탐구에는 연역적 탐구 방법이 이용되었다.

다. 환경에 적응한 생물이 생존에 유리한 것은 생물의 특성 중 적응과 진화의 예에 해당한다. **정답④**

[오답피하기] 가. 서식 환경과 비슷한 털색을 갖는 생쥐가 생존에 유리하다고 결론을 내렸고, A에서 ㉠이 ㉡보다 포식자로부터 더 많은 공격을 받았으므로 A는 흰색 모래 지역이다.

2. 소화계와 호흡계

[정답맞히기] 가. A는 간이다. 간에서는 여러 분자의 포도당이 글리코젠으로 전환되는 반응과 같은 동화 작용이 일어난다.

나. B는 폐이다. 폐에서는 폐포와 모세 혈관 사이에서 산소와 이산화 탄소가 이동하는 기체 교환이 일어난다.

다. 소화계에서 흡수된 영양소는 온몸의 세포에서 이용되므로 (가)에서 흡수된 영양소 중 일부는 (나)에서 사용된다. **정답⑤**

3. 티록신 분비 조절

[정답맞히기] 가. ㉠은 TRH이다. TRH는 혈액을 통해 표적 세포로 이동하는 호르몬이다.

다. 티록신의 분비가 증가하면 분비된 티록신에 의해 시상 하부와 뇌하수체 전엽에서의 TRH와 TSH의 분비가 억제되어 티록신의 농도가 일정 수준 이상으로 증가하지 않고 유지된다. 이와 같은 조절을 음성 피드백 조절이라고 한다. **정답④**

[오답피하기] 나. ㉡은 뇌하수체 전엽에서 분비되어 갑상샘에 작용하는 TSH이다.

4. 대사성 질환

[정답맞히기] 가. 고혈압은 대표적인 대사성 질환의 예이다.

다. 수축기 혈압과 이완기 혈압이 모두 B가 A보다 높으므로 B는 고혈압 환자이다. **정답③**

[오답피하기] 나. t_1 일 때 A의 수축기 혈압은 약 120mmHg이고, B의 수축기 혈압은 약 160mmHg이다.

5. 감염성 질병

[정답맞히기] ㄴ. 결핵의 병원체는 세균인 결핵균이다. 세균에 의해 발병한 질병에는 세균을 억제하는 항생제가 사용된다.

ㄷ. A는 바이러스에 감염되어 발병하는 질병이고, B는 세균에 감염되어 발병하는 질병이다. 정답④

[오답피하기] ㄱ. A의 병원체는 바이러스이다.

6. 핵형 분석

[정답맞히기] ㄱ. 염색체에서 방추사가 부착되는 부분 ③은 동원체이다.

ㄴ. 체세포에서 21번 염색체가 3개인 염색체 수 이상 돌연변이는 다운 증후군이다.

정답③

[오답피하기] ㄷ. 상염색체의 수는 45개이고, 성염색체의 수는 2개이므로,

$$\frac{\text{상염색체의 염색 분체 수}}{\text{성염색체 수}} = \frac{45 \times 2}{2} = 45 \text{이다.}$$

7. 항상성 조절

[정답맞히기] ㄱ. 저온 자극이 주어지면 교감 신경에서의 흥분 발생 빈도가 증가하고, 피부 근처 혈관의 수축이 일어난다. 정답④

[오답피하기] ㄴ. 혈중 ADH의 농도가 증가하면 콩팥에서 수분의 재흡수가 촉진되어 오줌의 양은 감소하고, 오줌의 삼투압이 증가한다.

ㄷ. 체온과 삼투압 조절의 중추는 간뇌의 시상 하부이다.

8. 당뇨병과 혈당량 조절

[정답맞히기] ㄱ. 탄수화물을 섭취하였을 때 A의 혈중 인슐린 농도가 정상인과 비교하여 거의 증가하지 않으므로 A의 당뇨병은 인슐린이 정상적으로 생성되지 못하는 (가)에 해당한다.

ㄴ. 인슐린은 세포로의 포도당 흡수를 촉진하여 혈중 포도당 농도를 감소시킨다. 정답③

[오답피하기] ㄷ. t_1 일 때 혈중 인슐린의 농도는 정상인이 A보다 높으므로 혈중 포도당의 농도는 정상인이 A보다 낮다.

9. 개체군 사이의 상호 작용

[정답맞히기] ㄱ. 단독 배양했을 때 A가 서식하는 온도 범위에 $T_1 \sim T_2$ 가 모두 포함되지만, 혼합 배양했을 때는 $T_1 \sim T_2$ 사이의 일부 구간이 포함되지 않으므로 A가 서식하는 온도 범위는 단독 배양했을 때가 혼합 배양했을 때보다 넓다.

ㄴ. 구간 I은 A와 B를 단독 배양했을 때 두 종 모두 서식하는 온도 범위이다. 혼합 배양했을 때 구간 I에서 A와 B 사이에 B가 사라진 것은 경쟁 배타의 결과이다.

ㄷ. 혼합 배양했을 때 구간 II에서 개체군 A와 B가 모두 존재하므로 같은 군집을 구성한다. 정답⑤

10. 흥분의 전도와 전달

C의 d_1 에 역치 이상의 자극을 1회 주고 경과된 시간이 5ms일 때 C의 d_3 의 막전위가 -80mV이므로 d_3 까지 흥분이 전도되는 데 걸린 시간은 2ms이고, d_3 에서의 막전위의 변화가 시작되고 3ms가 경과되었음을 알 수 있다. 따라서 C의 흥분 전도 속도는

$$\frac{d_1 \text{에서 } d_3 \text{까지의 거리}}{d_1 \text{에서 } d_3 \text{까지 흥분이 전도되는데 걸린 시간}} = \frac{4\text{cm}}{5\text{ms} - 3\text{ms}} = 2\text{cm/ms} \text{이다.}$$

[정답맞히기] ㄱ. D의 d_1 에 역치 이상의 자극을 1회 주고 경과된 시간이 5ms일 때 d_2 에서의 막전위가 +30mV이므로 d_2 까지 흥분이 전도되는 데 걸린 시간은 3ms이다.

따라서 D의 흥분 전도 속도는 $\frac{2}{3}\text{cm/ms}$ 이고, C의 흥분 전도 속도는 2cm/ms이다.

ㄴ. B의 흥분 전도 속도는 2cm/ms이므로 B의 d_2 에서 d_3 까지 흥분이 전도되는 데 걸린 시간은 1ms이다. 따라서 B의 d_3 에서의 막전위 변화는 d_2 에서의 막전위 변화보다 1ms 늦게 시작되므로 ㉠는 막전위의 변화가 시작되고 경과된 시간이 2ms일 때의 막전위인 +30mV이다.

ㄷ. ㉡이 3ms일 때 C의 d_3 까지 흥분이 전도되는 데 걸린 시간은 2ms이고, d_3 에서 막전위 변화가 시작되고 1ms가 경과되었다. 따라서 ㉡이 3ms일 때 d_3 은 탈분극 상태이다. 정답⑤

11. 사람의 유전

AABB*DF인 아버지와 AA*BBDE인 어머니 사이에서 태어난 아이의 표현형이 어머니와 (가)가 같을 확률은 1이고, (나)가 같을 확률은 $\frac{1}{2}$ 이므로 (다)가 같을 확률은 $\frac{3}{4}$ 이다. 따라서 D는 E와 F에 대해 각각 완전 우성인 대립유전자이다. AA*BB*DE인 아버지와 AA*BB*FG인 어머니 사이에서 아이가 태어날 때, 이 아이는 (가)에 대한 표현형은 2가지, (나)에 대한 표현형은 3가지가 가능하다. 따라서 (다)에 대한 표현형은 2가지이며, (다)를 결정하는 대립유전자의 우열 관계는 $D > E > F > G$ 또는 $D > E > G > F$ 이다.

[정답맞히기] ② AA*BB*DF인 아버지와 AA*BB*EG인 어머니 사이에서 아이가 태어날 때, 아이의 (가)에 대한 표현형이 ㉠과 같을 확률은 $\frac{3}{4}$ 이고, (나)에 대한 표현형이 ㉠과 같을 확률은 $\frac{1}{2}$ 이고, (다)에 대한 표현형이 ㉠과 같을 확률은 $\frac{1}{2}$ 이다. 따라서 이 아이의 표현형이 ㉠과 같을 확률은 $\frac{3}{4} \times \frac{1}{2} \times \frac{1}{2} = \frac{3}{16}$ 이다. 정답②

12. 특이적 방어 작용

㉠은 세포독성 T 림프구이고, ㉡은 B 림프구, ㉢은 기억 세포이다.

[정답맞히기] ㄴ. 대식세포로부터 병원체에 대한 정보를 전달받은 보조 T 림프구는 B 림프구가 형질 세포와 기억 세포로 분화되는 과정을 촉진한다.

ㄷ. 병원체의 1차 침입으로 형성된 기억 세포는 동일 병원체가 재침입하면 형질 세포와 기억 세포로 분화하여 2차 면역 반응을 일으킨다. 정답④

[오답피하기] ㄱ. 세포독성 T 림프구가 병원체에 감염된 세포를 직접 제거하는 면역 반응은 세포성 면역이다.

13. 세포 주기와 체세포 분열

(가)의 구간 I에는 G_1 기의 세포가 있고, 구간 II에는 G_2 기와 분열기의 세포가 있다. (나)는 체세포 분열 중기(㉠)의 세포이다.

[정답맞히기] ㄱ. 염색체는 DNA가 히스톤 단백질을 감싸고 있는 뉴클레오솜으로 구성된다.

ㄴ. ㉠은 체세포 분열 중기이므로 II에는 ㉠ 시기의 세포가 있다. 정답③

[오답피하기] ㄷ. G_1 기(DNA 상대량이 1)인 세포 수는 구간 I에서가 구간 II에서보다 많다.

14. 식물 군집의 천이

A는 양수림, B는 음수림이다.

[정답맞히기] ㄱ. ㉠에서 조사한 침엽수(양수)의 크기(높이)가 활엽수(음수)보다 크므로 ㉠은 양수림(A)이다. 정답①

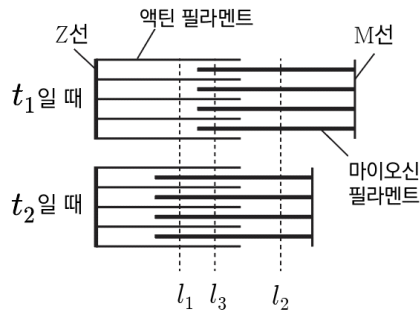
[오답피하기] ㄴ. ㉠에서 크기가 h_1 보다 작은 활엽수의 개체 수는 0보다 크다.

ㄷ. 이 식물 군집은 음수림(B)에서 극상을 이룬다.

15. 골격근의 수축 과정

X의 길이는 t_2 일 때가 t_1 일 때보다 짧으므로 t_2 일 때가 t_1 일 때보다 수축된 상태이며, 근육 원섬유 마디에서 수축이 일어날 때 Z선에 연결된 액틴 필라멘트가 마이오신 필라멘트 사이로 미끄러져 들어간다. 따라서 t_1 일 때 Z선으로부터 일정한 거리에 있는 세 지점 중 ㉠이 관찰되는 지점에서는 X가 수축할 때 ㉠ 또는 ㉡이 관찰되며, ㉢이 관찰되는 지점에서는 X가 수축할 때 ㉢만 관찰되고, ㉣이 관찰되는 지점에서는 X가 수축할 때 ㉣만 관찰된다. t_1 일 때 l_2 에서 ㉢이 관찰되므로 ㉢은 ㉢이고, l_1 에서 관찰되는 단면의 모양이 t_1 일 때와 t_2 일 때가 다르므로 ㉠은 ㉠, ㉡은 ㉡이다. 따라서 다음과 같이 표를 정리할 수 있으며, Z선으로부터 일정한 거리 l_1, l_2, l_3 에 있는 지점의 위치는 그림과 같다.

거리	단면의 모양	
	t_1	t_2
l_1	㉠(㉠)	㉡(㉡)
l_2	㉢	㉢(㉢)
l_3	㉣(㉣)	?(㉣)



[정답맞히기] ㄴ. ㉠은 ㉠이다. 정답②

[오답피하기] ㄱ. 마이오신 필라멘트의 길이와 액틴 필라멘트의 길이는 변하지 않는다.

ㄷ. 한 쪽 Z선으로부터의 거리는 $l_2 > l_3 > l_1$ 이다.

16. 신경계

[정답맞히기] ㄱ. ㉠과 ㉡의 말단에서 분비되는 신경 전달 물질이 같으므로 ㉠은 교감 신경의 신경절 이전 뉴런이고, ㉡은 부교감 신경의 신경절 이후 뉴런이다. 그러므로 ㉠의 신경 세포체는 척수의 회색질에 있다. 정답①

[오답피하기] ㄴ. ㉢은 노르에피네프린이 분비되는 교감 신경의 신경절 이후 뉴런이다. 빛의 세기가 강할수록 교감 신경의 신경절 이후 뉴런에서 분비되는 신경 전달 물질이 감소하므로 ㉢의 말단에서 분비되는 신경 전달 물질의 양은 P_2 일 때가 P_1 일 때보다 적다.

ㄷ. ㉣의 말단에서 분비되는 신경 전달 물질은 아세틸콜린이다.

17. 돌연변이

[정답맞히기] ㄱ. 딸의 체세포에 d가 없고, II에 d가 있으므로 ㉔는 I이며, I에는 d가 없다. II가 정상적인 정자이고 B와 b가 모두 없으므로 (나)의 유전자는 X 염색체에 있다. **정답①**

[오답피하기] ㄴ. 딸의 핵형이 정상이고, d가 없으므로 딸의 체세포에서 D의 DNA 상대량은 2이다. IV에 D가 없으므로 ㉕는 III이며, ㉗은 2이다. I에 b가 없고, III에 B가 없으므로 ㉘는 1이다. 따라서 ㉘+㉘=3이다.

ㄷ. I에 b가 없으므로 아버지의 체세포 1개당 B의 DNA 상대량은 1이고, IV에 D가 없으므로 어머니의 체세포 1개당 D의 DNA 상대량도 1이다.

18. 감수 분열

[정답맞히기] ㄱ. I은 상염색체가 8개 있고, A와 a의 DNA 상대량을 더한 값이 2이고, II는 상염색체가 8개 있고, A와 a의 DNA 상대량을 더한 값이 4이다. III은 상염색체가 4개 있고, A와 a의 DNA 상대량을 더한 값이 2이고, IV는 상염색체가 4개 있고, A와 a의 DNA 상대량을 더한 값이 1이다. 그러므로 ㉗은 I, ㉔은 II, ㉘는 III, ㉙은 IV이다.

ㄴ. ㉔는 4이고, ㉙는 1이다.

ㄷ. 이 동물의 체세포에는 8개의 상염색체와 2개의 성염색체가 있으므로 II의 2가 염색체 수는 5이다. **정답⑤**

19. 가계도

[정답맞히기] ㄴ. ㉔에서 (가)가 발현되었고, 2에서 (가)가 발현되지 않았으므로 2의 (가)에 대한 유전자형은 이형 접합성이다.

ㄷ. (가)와 (나)가 모두 발현된 5의 유전자형은 $X^R X^H / Y$ 이다. (가)만 발현된 1이 ㉔에게 $X^R X^h$ 를 물려주었고, ㉔에게서 (가)와 (나)가 모두 발현되지 않으므로 ㉔의 유전자형은 $X^R X^h / X^R X^h$ 이다. 따라서 8의 동생이 태어날 때, 이 아이에게서 나타날 수 있는 표현형은 최대 4가지이다. **정답④**

[오답피하기] ㄱ. (나)가 발현된 4로부터 (나)가 발현되지 않는 7이 태어났으므로 (나)는 정상에 대해 우성이다. 6에서 (나)가 발현되지 않았는데 9에서 (나)가 발현되었으므로 ㉔는 (가)와 (나)가 모두 발현된 남성이다. (가)가 발현된 ㉔의 어머니인 2에서 (가)가 발현되지 않았으므로 (가)는 정상에 대해 열성이다.

20. 물질의 순환과 에너지의 흐름

[정답맞히기] ㄷ. 상위 영양 단계로 갈수록 1000→100→15→3으로 에너지양이 감소한다. 정답②

[오답피하기] ㄱ. A는 총생산량에서 순생산량을 뺀 생산자의 호흡량이다. 그러므로 1차 소비자의 생체량은 A에 포함되지 않는다.

ㄴ. 특정 영양 단계의 에너지 효율은 이전 영양 단계의 에너지양에 대한 현 영양 단계의 에너지양의 비율이므로 2차 소비자의 에너지 효율은 15%이다.

2021학년도 대학수학능력시험
과학탐구영역 생명과학 I 정답 및 해설

01. ⑤ 02. ⑤ 03. ② 04. ② 05. ③ 06. ④ 07. ① 08. ① 09. ⑤ 10. ②
 11. ⑤ 12. ⑤ 13. ④ 14. ① 15. ② 16. ② 17. ① 18. ④ 19. ③ 20. ③

1. 사람의 물질대사

[정답맞히기] ㄱ. 과정 (가)는 크고 복잡한 물질인 탄수화물(다당류)이 작고 간단한 물질인 포도당으로 분해되는 과정이므로 과정 (가)에서 이화 작용이 일어난다.

ㄴ. 포도당이 세포 호흡을 통해 완전히 분해되면 물과 이산화 탄소로 분해된다. 아미노산이 분해되는 과정에서는 암모니아가 발생한다. 따라서 ㉠은 호흡계를 통해 몸 밖으로 배출되는 이산화 탄소이다.

ㄷ. 간에서는 암모니아(㉡)가 요소로 전환되는 반응이 일어난다. 정답⑤

2. 사람의 물질대사

[정답맞히기] ㄱ. 체질량 지수가 18.5 이상이고, 23.0 미만인 사람을 정상 체중으로 분류하므로 체질량 지수가 20.0인 성인은 정상 체중으로 분류된다.

ㄴ. 고지혈증을 나타낸 사람의 비율은 비만인 사람에서는 50%가 넘고, 정상 체중인 사람에서는 50% 미만이므로 고지혈증을 나타내는 사람의 비율은 비만인 사람 중에서 정상 체중인 사람 중에서보다 높다.

ㄷ. 고지혈증은 대표적인 대사성 질환이다. 정답⑤

3. 질병과 병원체

[정답맞히기] ㄷ. C의 병원체는 세균이다. 세균은 유전 물질을 갖고, 세포 구조로 되어 있으며, 독립적으로 물질대사를 한다. 정답②

[오답피하기] ㄱ. 말라리아의 병원체는 곰팡이가 아니라 원생생물이다.

ㄴ. 독감의 병원체는 바이러스이므로 세포 구조로 되어 있지 않다.

4. 신경계

[정답맞히기] ㄷ. 무릎 반사의 중추는 척수이다. 정답②

[오답피하기] ㄱ. ㉠은 부교감 신경의 신경절 이전 뉴런이며, ㉡은 교감 신경의 신경절 이후 뉴런이므로 ㉠과 ㉡은 모두 자율 신경계에 속한다. ㉢은 중추 신경계와 다리의 근육을 연결하는 체성 운동 뉴런이므로 ㉢은 체성 신경계에 속한다.

ㄴ. ㉠의 말단에서는 아세틸콜린이 분비되고, ㉡의 말단에서는 노르에피네프린이 분비된다.

5. 물질의 생산

[정답맞히기] ㄱ. 순생산량은 총생산량에서 호흡량을 제외한 양이다.

ㄷ. 온도는 비생물적 요인이며, 식물은 생물적 요인이므로 계절에 따라 A의 순생산량이 최대가 되는 온도가 달라지는 것은 비생물적 요인이 생물에 영향을 미치는 예에 해당한다. **정답③**

[오답피하기] ㄴ. A의 순생산량이 최대가 되는 온도는 I일 때가 약 20°C이고, II일 때가 약 30°C 이상이므로 A의 순생산량이 최대가 되는 온도는 II일 때가 I일 때보다 높다.

6. 핵형

서로 크기와 모양의 같은 염색체가 있는 (가)와 (다)는 A의 세포이고, (나)는 B의 세포이다.

[정답맞히기] ㄴ. A의 세포인 (다)는 핵상이 $2n$ 이고, 염색체의 수가 홀수이므로 X 염색체가 1개있다. 따라서 성염색체의 구성이 XY인 A는 수컷이다.

ㄷ. (나)는 핵상이 n 이고, B가 암컷이므로 (나)의 염색체 수는 4이다. 따라서 B의 체세포 분열 중기의 세포 1개당 염색 분체 수는 16이다. **정답④**

[오답피하기] ㄱ. (가)와 (나)는 핵상이 n 이고, (다)는 핵상이 $2n$ 이다.

7. 당뇨병

인슐린을 주사하였을 때 혈당량이 감소하지 않는 A의 당뇨병은 (나)에 해당하고, 인슐린을 주사하였을 때 혈당량이 감소하는 B의 당뇨병은 (가)에 해당한다.

[정답맞히기] ㄱ. 인슐린은 이자의 β 세포(㉠)에서 분비된다. **정답①**

[오답피하기] ㄴ. B의 당뇨병은 (가)에 해당한다.

ㄷ. 정상인에서 혈중 포도당 농도가 증가하면 이자에서 인슐린의 분비가 촉진한다.

8. 혈장 삼투압

[정답맞히기] ㄱ. ㉠의 변화량이 증가함에 따라 혈중 항이뇨 호르몬(ADH)의 농도가 증가하므로 ㉠은 혈장 삼투압이다. **정답①**

[오답피하기] ㄴ. p_1 일 때가 안정 상태일 때보다 ADH의 농도가 높으므로 오줌의 삼투압은 p_1 일 때가 안정 상태일 때보다 크다.

ㄷ. 갈증을 느끼는 정도는 혈장 삼투압(㉠)이 높을수록 크다. 따라서 갈증을 느끼는 정도는 p_1 일 때가 안정 상태일 때보다 크다.

9. 세포 주기와 핵형 분석

[정답맞히기] ㄱ. 세포 주기의 S기에 해당하는 구간 I의 세포는 핵막을 갖는다.

ㄴ. 21번 염색체가 3개인 사람에서 다운 증후군의 염색체 이상이 관찰된다.

ㄷ. 핵형 분석은 염색체가 관찰되는 분열기(중기,㉠)의 세포를 이용한다. 구간 II에는 분열기와 G_2 기에 해당하는 세포가 있으므로 구간 II에는 ㉠ 시기의 세포가 있다.

정답⑤

10. 생식세포의 다양성

㉔는 상염색체에 있는 3쌍의 대립유전자에 의해 결정되므로 h, R, t가 각각 없는 세포에는 각각 H, r, T가 있다. 따라서 (가)는 H, h, R, r, T를 가지며, (가)의 ㉔에 대한 유전자형은 HhRrTT 또는 HhRrTt이다. Ⅱ는 h를 갖지만 R를 갖지 않으므로 핵상이 n인 세포이고, 유전자형은 hRt와 hRT 중 하나이다. hRt인 경우 H+T의 값이 0이 되어 ㉑~㉕ 중 해당하는 세포가 없으므로 Ⅱ의 유전자형은 hRT이고, H+T의 값이 1인 ㉑이 Ⅱ이다. Ⅲ은 h와 R를 모두 갖지 않으므로 핵상이 n인 세포이고, 유전자형은 HrT와 Hrt 중 하나이다. 그중 H+T의 값이 1인 ㉑은 Ⅱ이므로 H+T의 값이 2인 ㉒이 Ⅲ이고, ㉓이 Ⅲ이다. Ⅰ에서 H+T의 값이 4가 아닌 3이므로 Ⅰ은 핵상이 2n인 세포이다. 따라서 (가)의 ㉔에 대한 유전자형은 HhRrTT이다.

[정답맞히기] ㄴ. Ⅱ는 ㉑이다.

정답②

[오답피하기] ㄱ. (가)는 대립유전자 t를 갖지 않으므로 h, R, t를 갖는 세포가 없다.

ㄷ. Ⅲ의 유전자형은 HrT이므로 $\frac{T \text{의 DNA 상대량}}{H \text{의 DNA 상대량} + r \text{의 DNA 상대량}} = \frac{1}{2}$ 이다.

11. 막 투과도

자극이 주어질 때 막 투과도가 먼저 급격하게 증가하는 ㉑은 Na⁺이고, 나중에 완만하게 증가하는 ㉒은 K⁺이다.

[정답맞히기] ㄱ. t₁일 때 P에서 Na⁺(㉑)의 막 투과도가 상승하며 탈분극이 일어나고 있다.

ㄴ. 살아있는 뉴런에서 K⁺(㉒)의 농도는 항상 세포 안에서가 세포 밖에서보다 높다.

ㄷ. 뉴런의 세포막을 통한 Na⁺(㉑)의 이동을 차단하고, 역치 이상의 자극을 주면 Na⁺의 이동에 의한 탈분극이 일어나지 않아 활동 전위가 생성되지 않는다.

정답⑤

12. 군집 내 상호 작용

군집 내 상호 작용 중 (가)는 기생의 예이고, (나)는 상리 공생의 예이다.

[정답맞히기] ㄱ. (가)는 기생의 예이다.

ㄴ. (가)에서 겨우살이가, (나)에서 뿌리혹박테리아와 콩과식물이 이익을 얻는다.

ㄷ. 꽃과 벌새가 모두 이익을 얻는 상호 작용이므로 상리 공생의 예에 해당한다.

정답⑤

13. 사람의 유전

(가)~(다)에서 표현형의 종류는 각각 최대 2가지, 3가지, 3가지이다. (나)와 (다)의 유전자형이 BB*DF인 아버지와 BB*EF인 어머니 사이에서 ㉑이 태어날 때, ㉑에게서 나타날 수 있는 (나)의 표현형은 3가지이므로 ㉑의 (가)와 (다)의 표현형은 최대 4가지이다. 또, ㉑의 (가)~(다)의 표현형이 모두 아버지와 같을 확률이 $\frac{3}{16}$ 인데, (나)의 표현형이 아버지와 같을 확률이 $\frac{1}{2}$ 이므로 ㉑의 (가)와 (다)의 표현형이 아버지와 모두 같을

확률은 $\frac{3}{8} = \frac{1}{2} \times \frac{3}{4}$ 이다.

① ㉠의 (가)의 표현형이 아버지와 같을 확률이 $\frac{3}{4}$ 인 경우

아버지와 어머니의 (가)의 유전자형은 모두 AA^* 이며, ㉠의 (가)의 표현형은 2가지가 가능하므로 ㉠의 (다)의 표현형은 2가지이다. 이때 ㉠이 가질 수 있는 (다)의 유전자형은 DE, DF, EF, FF이며, (다)의 표현형이 2가지가 되는 경우는 (다)를 결정하는 대립유전자 사이의 우열 관계가 $D > F > E$ 이거나 $E > F > D$ 이며, 두 경우 모두 ㉠이 아버지와 (다)의 표현형이 같을 확률은 $\frac{1}{2}$ 이다.

② ㉠의 (가)의 표현형이 아버지와 같을 확률이 $\frac{1}{2}$ 인 경우

아버지와 어머니의 (가)의 유전자형은 각각 A^*A^* 와 AA^* 중 하나이며, ㉠의 (가)의 표현형은 2가지가 가능하므로 ㉠의 (다)의 표현형은 2가지이다. 이때 ㉠이 가질 수 있는 (다)의 유전자형은 DE, DF, EF, FF이며, (다)의 표현형이 2가지가 되는 경우는 (다)를 결정하는 대립유전자 사이의 우열 관계는 $D > F > E$ 이거나 $E > F > D$ 이다. 하지만 두 경우 모두 ㉠이 아버지와 (다)의 표현형이 같을 확률은 $\frac{3}{4}$ 이 되지 않으므로, ㉠의 아버지와 어머니의 (가)에 대한 유전자형은 모두 AA^* 이고, (다)를 결정하는 대립유전자 사이의 우열 관계는 $D > F > E$ 이거나 $E > F > D$ 이다.

유전자형이 AA^*BBDE 인 아버지와 $A^*A^*BB^*DF$ 인 어머니 사이에서 ㉡이 태어날 때, ㉡에서 어머니와 (가)의 표현형이 같을 확률은 $\frac{1}{2}$ 이고, (나)의 표현형이 같을 확률은 $\frac{1}{2}$ 이다. ㉡이 가질 수 있는 (다)의 유전자형은 DD, DE, DF, EF인데 어머니와 (다)의 표현형이 같을 확률이 $\frac{1}{4}$ 이므로 (다)를 결정하는 대립유전자 사이의 우열 관계는 $E > F > D$ 이다.

[정답맞히기] ㄴ. ㉠의 아버지와 어머니는 (가)의 유전자형이 모두 AA^* 이므로, ㉠이 가질 수 있는 (가)의 유전자형은 최대 3가지(AA , AA^* , A^*A^*)이다.

ㄷ. ㉡이 아버지와 (가)의 표현형이 같을 확률은 $\frac{1}{2}$ 이고, (나)의 표현형이 같을 확률은 $\frac{1}{2}$ 이고, (다)의 표현형이 같을 확률은 $\frac{1}{2}$ 이다. 따라서 ㉡이 아버지와 (가)~(다)의 표현형이 모두 같을 확률은 $\frac{1}{2} \times \frac{1}{2} \times \frac{1}{2} = \frac{1}{8}$ 이다. 정답④

[오답피하기] ㄱ. (다)를 결정하는 대립유전자 사이의 우열 관계는 $E > F > D$ 이다.

14. 방어 작용

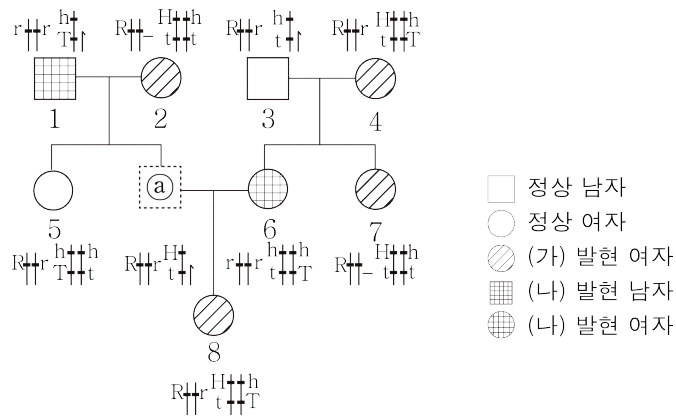
[정답맞히기] ㄱ. 죽은 ㉠을 주사한 Ⅱ에서 ㉠에 대한 항체가 생성되었으므로 (나)의 Ⅱ에서 ㉠에 대한 특이적 방어 작용이 일어났다. 정답①

[오답피하기] ㄴ. V에 주사한 Ⅱ의 혈장에는 ㉠에 대한 항체가 들어 있고, ㉠에 대한 기억 세포는 없다. 따라서 (다)의 V에서 ㉠에 대한 2차 면역 반응이 일어나지 않는다.

ㄷ. Ⅲ의 혈장(㉡)에는 ㉠에 대한 항체가 있으며, ㉠에 대한 형질 세포는 없다.

15. 가계도 분석

(나)가 발현되지 않은 3과 4에서 (나)가 발현된 6이 태어났으므로 (나)는 열성 형질이고, (나)를 결정하는 유전자는 상염색체에 있다. 따라서 (가)와 (다)를 결정하는 유전자는 모두 X 염색체에 있다. (가)가 열성 형질이라면 정상인 3으로부터 (가)가 발현된 7이 태어날 수 없으므로 (가)는 우성 형질이다. 만일, (다)가 우성 형질이라면 5에서 (가)와 (다)가 모두 발현되지 않았으므로 2는 (가) 발현 대립유전자 H와 (다) 발현 대립유전자 T가 함께 있는 염색체를 갖는다. 남자인 ㉠은 2로부터 H와 T를 물려받고, ㉠은 딸인 8에게 H와 T를 물려주므로 8에서 (가)와 (다)가 모두 발현된다. 하지만 8에서는 (다)가 발현되지 않았으므로 (다)는 열성 형질이다. 따라서 H는 (가) 발현 대립유전자, h는 정상 대립유전자, R는 (나) 발현 대립유전자, r는 정상 대립유전자, T는 정상 대립유전자, t는 (다) 발현 대립유전자이다. 이를 바탕으로 구성원의 (가)~(다)에 대한 유전자형을 가계도에 나타내면 다음과 같다.



[정답맞히기] ㄴ. 4의 (가)~(다)의 유전자형은 $RrX^{Ht}X^{hT}$ 이므로 모두 이형 접합성이다. 정답②

[오답피하기] ㄱ. (나)의 유전자는 상염색체에 있다.

ㄷ. 8의 동생이 태어날 때, 이 아이에게서 (가)가 발현될 확률은 $\frac{1}{2}$ 이고, (나)와 (다)가 모두 발현되지 않을 확률은 $\frac{1}{4}$ 이다. 따라서 이 아이에게서 (가)만 발현될 확률은 $\frac{1}{2} \times \frac{1}{4} = \frac{1}{8}$ 이다.

16. 근수축

[정답맞히기] ㄴ. ㉠의 길이, ㉡의 길이, ㉢의 길이의 합이 t_1 일 때가 t_2 일 때보다 길므로 t_1 에서 t_2 로 될 때 X는 수축되었으며, H대의 길이는 t_1 일 때가 t_2 일 때보다 길다. 정답②

[오답피하기] ㄱ. 골격근은 근육 섬유 다발로 구성되어 있고, 근육 섬유 다발은 근육 섬유로 되어 있으며, 근육 섬유에는 근육 원섬유가 있다.

ㄷ. ㉠의 길이와 ㉡의 길이의 합이 일정하므로 t_1 일 때 ㉠의 길이, ㉡의 길이, ㉢의 길이의 합에서 t_2 일 때 ㉠의 길이, ㉡의 길이, ㉢의 길이의 합을 뺀 값인 $8d$ 는 ㉢의 길이의 변화량과 같다. 따라서 t_1 에서 t_2 로 될 때 ㉠의 길이는 $4d$ 만큼 짧아지고, ㉡의 길이는 $4d$ 만큼 길어진다. 따라서 t_2 일 때 ㉢의 길이는 $3d$ 이다.

17. 돌연변이

3, 4, 5의 유전자형이 각각 서로 다르므로 1과 2의 유전자형은 모두 이형 접합성이다. 3, 4, 5가 모두 GG가 아니므로 6의 유전자형은 GG이고, 3, 4, 5의 표현형은 D₋, E₋, F₋ 중 서로 다른 하나이다. 따라서 1 혹은 2에 D, E, F가 있다. 만약 1의 유전자형이 DG라면 3과 5가 모두 G를 갖지 않으므로 3과 5는 모두 D를 물려받아 표현형이 같게 된다. 그러므로 1의 유전자형은 DG가 아니다. 만약 1의 유전자형이 FG라면 2의 유전자형은 DE이어야 하는데 이러한 유전자형을 갖는 부모에게서는 표현형이 F₋인 자손이 태어날 수 없다. 그러므로 1의 유전자형은 EG이고, 2의 유전자형은 DF이다. 이들로부터 태어날 수 있는 자손의 유전자형은 DE, DG, EF, FG이다. 그러므로 4의 유전자형은 FG이며, 5의 유전자형은 DE, EF 중 하나이다. 6의 유전자형이 GG이고, 1의 유전자형이 EG, 4의 유전자형이 FG이므로 5의 유전자형이 EF일 수는 없다. 따라서, 5의 유전자형은 DE이다. 1의 유전자형이 EG이므로 7의 유전자형은 DG이며, 2와 8의 표현형이 서로 같으므로 8은 D를 갖는다. 만약 5에서 돌연변이가 일어나 ㉠이 형성되었다면 8의 유전자형은 DG이어야 하나 7의 유전자형이 DG이므로 ㉠은 6에서 형성되었고 8의 유전자형은 DD이다.

[정답맞히기] ㄱ. 5와 7의 표현형은 모두 D₋로 같다. 정답①

[오답피하기] ㄴ. ㉠은 6에서 형성되었다.

ㄷ. 1의 표현형은 E₋이다. 2~8 중 1과 표현형이 같은 사람은 1명(3)이다.

18. 생명과학의 탐구 방법

[정답맞히기] ㄴ. 조작 변인은 대조 실험에서 대조군과 실험군을 다르게 처리한 변인이다. (나)에서 집단 A와 B는 딱총새우의 제거 여부 이외에는 모두 같은 조건으로 처리하였으므로 (나)에서 조작 변인은 딱총새우의 제거 여부이다.

ㄷ. 불가사리가 산호를 잡아먹으므로 불가사리와 산호 사이의 상호 작용은 포식과 피식이다. 정답④

[오답피하기] ㄱ. 산호에 서식하는 딱총새우가 산호를 불가사리로부터 보호해준다는 결론을 내리기 위해서는 딱총새우를 제거한 B에서가 딱총새우를 그대로 둔 A에서보다 산호가 많이 잡아먹혀야 한다. 일정 시간 동안 불가사리에게 잡아먹힌 산호의 비율이 ㉠에서가 ㉡에서보다 높았으므로 ㉠은 B이다.

19. 티록신 분비 조절

[정답맞히기] ㄱ. 갑상샘을 제거한 쥐에서는 티록신의 농도는 낮으며, 낮은 티록신 농도로 인해 TRH와 TSH의 농도는 높게 유지된다. 따라서 ㉠은 티록신이고, ㉡은 TSH이다. 갑상샘은 갑상샘 자극 호르몬(TSH)의 표적 기관이다.

ㄷ. 티록신의 분비가 과다하면 시상 하부에서 TRH의 분비와 뇌하수체 전엽에서 TSH의 분비가 억제되고, 티록신의 분비가 부족하면 반대로 시상 하부에서 TRH의 분비와 뇌하수체 전엽에서 TSH의 분비가 촉진된다. 이와 같이 최종 결과물인 티록신이 초기 단계를 억제하는 조절을 음성 피드백 조절이라고 한다. 정답③

[오답피하기] ㄴ. ㉠을 주사하면 음성 피드백 작용에 의해 TSH의 농도가 감소하므로 ㉠을 주사한 생쥐는 C이다.

20. 식물 군집 조사

[정답맞히기] ㄱ. 우점종은 상대 밀도, 상대 빈도, 상대 피도를 모두 합한 중요치가 가장 높은 종이다. A~C 각각의 상대 밀도의 합, 상대 빈도의 합, 상대 피도의 합은 100%이다. 그러므로 A의 상대 빈도는 45%이고, B의 상대 밀도는 41%이며, C의 상대 피도는 59%이다. 따라서 중요치가 가장 높은 종은 C이다.

ㄷ. 종 다양성은 종의 수가 많을수록, 군집을 구성하는 각 종의 밀도가 고를수록 높다. I과 II에서 종의 수는 같고, 각 종의 밀도는 I에서가 고르므로 종 다양성은 I에서가 II에서보다 높다. 정답③

[오답피하기] ㄴ. I과 II의 면적을 x 라고 하면 I에서 A의 개체군 밀도는 $\frac{30}{x}$ 이고,

II에서 B의 밀도는 $\frac{30}{x}$ 이다. 따라서 개체군 밀도는 I의 A와 II의 B가 서로 같다.